

MR150 系列变频器快速安装调试说明

第一、变频器型号检查

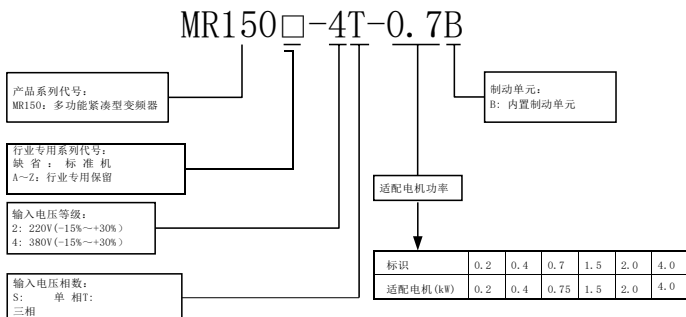


图 1 产品型号命名规则

第二、接线

通过第一步检查所购买变频器为自己所需的型号，可以按照下面步骤快速接线。

2.1、主回路接线说明

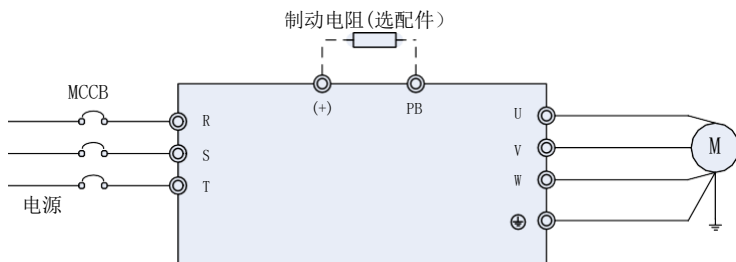


图 2 主回路接线

端子标号	功能说明
R、S、T	三相 AC 电源输出端子
L、N	单相 AC 电源输入端子
U、V、W	变频器交流输出端子，接三相交流电机
(+)、(-)	分别为内部直流母线的正负极端子
PB	制动电阻连接端子，制动电阻一端接(+)，另一端接 PB。
NC	无
⊕	接地端子，接大地

2.2、控制回路接线

根据不同应用场合控制回路接线有所不同，下面配合我司产品的快捷菜单，举例几种常用的接线方式

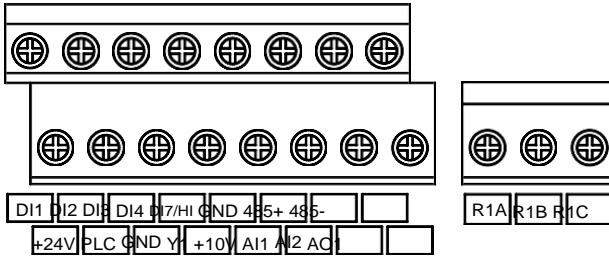


图 3 MR150 系列控制端子示意图

◆ 1) 频率给定为键盘电位器、启停控制为键盘 RUN 和 STOP 按键，控制回路不需要接线，直接上电工作

◆ 2) 频率给定为外部电位器、启停控制为外部开关控制，控制端子接线图见下图

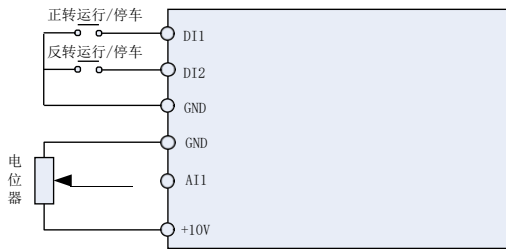


图 4 控制端子接线

需要设定的参数为:

F01.01	主频率源给定方式	2:AI1	2
F02.00	启停命令源选择	1:外部端子 (LED 灯亮)	1

◆ 3) 频率给定为 PID 给定，启停控制为外部开关控制，以恒压供水举例，控制接线图见下图

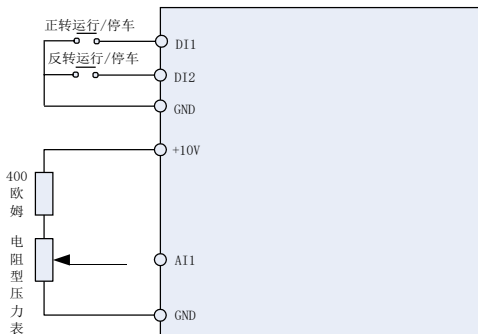


图 5 控制接线

需要设定的参数为:

F01.01	主频率源给定方式	6:过程 PID	6
F02.00	启停命令源选择	1:外部端子 (LED 灯亮)	1
F13.01	PID 数字给定	0.0~100.0%	25.0%

F13.08	比例增益 Kp1	0.0~100.0	1.0
F13.09	积分时间 Ti1	0.01~10.00s	0.10s

2.3、整体接线图

很多情况下，除了上面的控制线，还需要将变频器的故障信号、频率信号等传给上位机，下面依据 2.2 使用方式的基础上增加控制信号输出和故障复位功能，绘制出变频器的整体接线图。

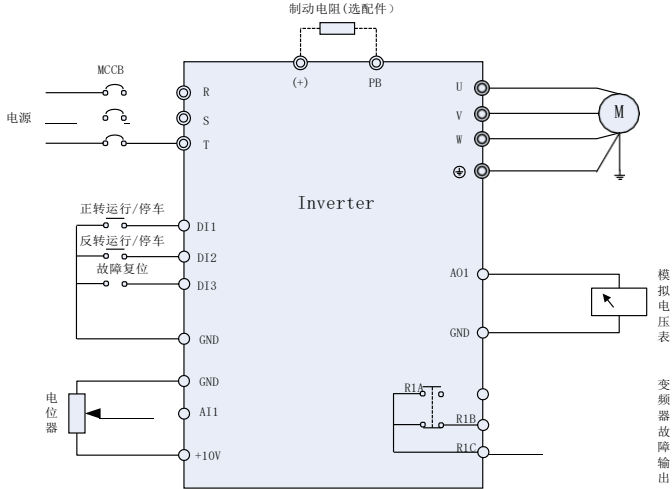


图 6 整体接线

第三、操作与显示界面介绍

操作面板作为一种人机界面，可对变频器进行功能参数修改、变频器工作状态监控和变频器运行控制（起动、停止）等操作。其外型及功能区如下图所示：









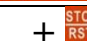


图 7 操作面板示意图

3.1 操作面板按键和电位器功能

变频器操作面板上有 8 个按键和 1 个模拟电位器，每个按键的功能定义如表 1 所示。

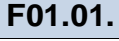
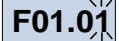




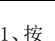


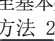

表 1 操作面板按键功能表

符号	键名	说明
	退出键	一级菜单进入或退出
	确认键	逐级进入菜单画面、设定参数确认
	递增键	数据或功能码的递增
	递减键	数据或功能码的递减
	移位键	在停机显示界面和运行显示界面下，可循环选择显示参数；在修改参数时，可以选择参数的修改位
	多功能选择键	根据 F16.00 作功能切换选择，可定义为点动运行、正反转切换或启停命令给定方式切换
	运行键	在键盘操作方式下，用于运行操作
	停止/复位	运行状态时，按此键可用于停止运行操作；故障报警状态时，可用来复位操作，该键的特性受功能码 F16.01 制约。
	组合键	RUN 键和 STOP 键同时被按下，变频器自由停车

3.2 快捷菜单（用户定制参数）功能说明

为了便于用户快速设置一般常用参数，FR 系列变频器软件版本在 V1.07 版及以上，出厂菜单模式改为快捷菜单（F00.01=1），默认的快捷参数见后面的附表。

快捷菜单与基本菜单（F00.01=0）在显示上面的区别在第二级菜单，以便于用户区分，下表列出了基本菜单与快捷菜单区分和切换方法。

菜单模式	快捷菜单	基本菜单
显示区别 (第二级)	 功能码最后一位带小数点，且不闪烁	 功能码最后一位不带小数点，且闪烁
功能区别	1、按  或者  按照 F17 组设定功能码向上或向下切换 2、  键不能返回到第一级菜单	1、按  或者  按照功能码 01、02……顺序向上或向下切换 2、按  键可以返回到第一级菜单组 ()
互相切换	方法 1、通过修改 F00.01=0 切换至基本菜单 方法 2、显示第二级菜单下，长按  键，自动切换至基本菜单。	方法 1、通过修改 F00.01=1 切换至快捷菜单 方法 2、显示第二级菜单下，长  键，自动切换至快捷菜单。

若默认的快捷参数满足不了用户需求，用户可以根据实际情况，自定义快捷参数，具体方法是修改 F17 组对应功能码。

F17 组最多提供 30 个用户定制参数，F17 组参数显示值为 00.00，则表示该用户功能码为空。进入用户定制参数模式时，显示功能码由 F17-00~F17-29 定义，顺序与 F17 组功能码一致，为 00.00 则跳过。其中小数点左边两位表示功能码组，右边两位表示在此功能码组的位置。例如：05.15 表示 F05.15。F00~F20 组对应小数点左边两位 00~20，U00 和 U01 组对应 48 和 49。

设置为 21~46 表示该用户功能码为空。右边两位每组大于设定组功能码个数时，也表示用户功能码为空。

附表:快捷菜单出厂参数

功能码	名称	说明	缺省值	属性
F00.00	用户密码	0~65535	0	×
F00.01	功能码显示	0:显示所有功能码	1	×
		1:显示 F00.00、F00.01 和用户设定功能码		
		2:显示 F00.00、F00.01 和与出厂值不同的功能码		
F01.01	主频率源给定方式	0:主数字频率	1	×
		1:键盘电位器		
		2:AI1		
		3:通讯给定		
		4:多段指令		
		5:程序运行(简易 PLC)		
		6:过程 PID		
		7:脉冲输入(HI)		
8:AI2				
F02.00	启停命令源选择	0:操作面板(LED 灯灭)	0	×
		1:外部端子(LED 灯亮)		
		2:计算机通讯(LED 灯闪)		
F02.01	频率运行方向	0:正转	0	△
		1:反转		
F02.12	停车方式选择	0:减速停车	0	×
		1:自由停车		
F03.00	加速时间 0	0.0~6000.0s	15.0s	△
F03.01	减速时间 0	0.0~6000.0s	15.0s	△
F04.00	端子 DI1 功能选择	1:正转运行(FWD)	1	×
F04.01	端子 DI2 功能选择	2:反转运行(REV)	2	×
F04.02	端子 DI3 功能选择	7:变频器故障复位	7	×
F04.03	端子 DI4 功能选择	13:多段指令端子 1	13	×
F05.02	继电器 R1 输出功能选择	2:变频器故障	2	×
F08.01	电机 1 额定功率	0.1~1000.0kW	机型确定	×

MR150 系列多功能变频器

F08.02		电机 1 额定电压	60~660V	机型确定
F08.03		电机 1 额定电流	0.1~1500.0A	机型确定
F08.04		电机 1 额定频率	20.00~Fmax	机型确定
F08.05		电机 1 额定转速	1~30000	机型确定
F08.30		参数自辨识	0:不辨识	0
			1:电机静止自辨识	
			2:电机旋转自辨识	
F11.10		故障保护动作选择 1	个位:母线欠压保护 (Err07) 0:报故障并自由停车 1:告警并按减速方式停车 2:告警并按故障频率继续运行 3:保护无效	03000
			十位:输入侧缺相保护 (Err09) (0~3)	
			百位:输出侧缺相保护 (Err10) (0~3)	
			千位:电机过载保护 (Err11) (0~3)	
			万位:变频器过载保护 (Err12) (0~3)	
F13.00		PID 给定方式	0:PID 数字给定	0
			1:键盘电位器	
			2:AI1	
			3:通讯输入	
			4:多段指令	
			5:DI7/HI 脉冲输入	
			6:AI2	
F13.01		PID 数字给定	0.0~100.0%	50.0%
F13.02		PID 反馈方式	0:AI1	0
			1:AI2	
			2:通讯输入	
F13.08		比例增益 Kp1	0.0~100.0	1.0
F13.09		积分时间 Ti1	0.01~10.00s	0.10s

前言

感谢您购买武汉迈信电气技术有限公司开发生产的 MR150 系列多功能紧凑型变频器。

MR150 系列多功能紧凑型变频器是一款功能丰富、体积紧凑、具有很强价格竞争优势的机型。特别适合电子设备，食品包装，木工，跑步机等小功率传动的场合。

本用户手册详细介绍了 MR150 系列多功能紧凑型变频器的产品特征、结构特点、参数设置、运行调试、维护检查等方面的内容。使用前请务必认真阅读本手册中的安全注意事项，在确保人身及设备安全的前提下使用该产品。

注意事项

- ◆为说明产品的细节部分，本手册中的图例有时为卸下外罩或安全遮盖物的状态。使用本产品时，请务必按规定装好外壳或遮盖物，并按照手册的内容进行操作。
- ◆本手册中的图例仅为了说明，可能会与您订购的产品有所不同。
- ◆本公司致力于产品的不断改善，产品功能会不断升级，所提供的资料如有变更，恕不另行通知。
- ◆如果您使用中有问题，请与本公司各区域代理商或与本公司客户服务中心联系。客服电话：400-894-1018。
- ◆本公司其他产品资料请查阅网页。<http://www.maxsine.com>


 目录

前 言	- 7 -
目 录	- 8 -
第一章 安全注意事项	- 10 -
1.1 安全事项	- 10 -
1.2 注意事项	- 11 -
第二章 产品信息	- 13 -
2.1 产品铭牌	- 13 -
2.2 MR150 系列说明	- 14 -
2.3 产品技术规格	- 14 -
2.4 产品外形图	- 15 -
2.5 产品外形和安装尺寸及重量	- 16 -
第三章 安装及配线	- 17 -
3.1 安装环境	- 17 -
3.2 安装方向和空间	- 17 -
3.3 固定方式	- 17 -
3.4 端子盖板的拆卸和安装	- 18 -
3.5 产品外围器件及配线	- 19 -
3.6 接线方式	- 20 -
3.7 产品端子配置	- 21 -
3.8 配线中的 EMC 问题	- 26 -
第四章 操作与显示	- 28 -
4.1 操作与显示界面介绍	- 28 -
4.2 功能码查看、修改方法说明	- 29 -
4.3 状态参数的查阅	- 30 -
4.4 电机参数的自动调谐和辨识	- 30 -
4.5 密码设置	- 30 -
4.6 操作面板锁定	- 30 -
4.7 快捷菜单（用户定制参数）功能说明	- 31 -
第五章 功能参数表	- 32 -
5.1 基本功能参数简表	- 33 -
第六章 参数说明	- 53 -
F00 组系统参数组	- 53 -
F01 组 频率给定组	- 55 -
F02 组 启停控制组	- 58 -
F03 组 加减速时间组	- 61 -
F04 组 开关量输入端子组	- 63 -
F05 组 开关量输出端子组	- 69 -
F06 组 模拟量和脉冲输入组	- 72 -
F07 组 模拟量输出组	- 74 -
F08 组 电机 1 基本参数组	- 75 -
F09 组 电机 1VF 曲线组	- 77 -

F10 组 电机 1 矢量控制组	- 79 -
F11 组 电故障与保护组.....	- 81 -
F12 组 多段速和简易 PLC 组	- 85 -
F13 组 过程 PID 组.....	- 88 -
F14 组 摆频、定长、计数、唤醒组.....	- 91 -
F15 组 通讯参数组.....	- 94 -
F16 组 LED 键盘显示及操作组	- 95 -
F17 组 用户自定义显示功能代码.....	- 96 -
F22 组 虚拟 IO.....	- 97 -
U00 组 状态监视组.....	- 98 -
U01 组 故障记录组.....	- 99 -
第七章故障诊断及对策.....	- 100 -
第八章日常保养及维护.....	- 103 -
8.1 检查.....	- 103 -
8.2 维护.....	- 104 -
附录 A:MODBUS 通讯协议.....	- 105 -
附录 B:制动电阻.....	- 110 -

第一章安全注意事项

安全定义

本手册所涉及的安全标记说明:

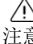
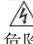
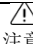

▲ **危险**: 由于没有按要求操作造成的危险, 可能导致重伤, 甚至死亡的情况。

△ **注意**: 由于没有按要求操作造成的危险, 可能导致中度伤害或轻伤, 及设备损坏的情况。

请用户在安装、调试和维修本系统时, 仔细阅读本章, 务必按照本章内容所要求的安全注意事项进行操作, 如出现因违规操作而造成的任何伤害和损失均与本公司无关。

1.1 安全事项

使用阶段	安全等级	事项
安装前	▲ 危险	<ul style="list-style-type: none"> ◆开箱时发现包装进水、部件缺少或有部件损坏时, 请不要安装! ◆装箱单与实物名称不符时, 请不要安装!
	△ 注意	<ul style="list-style-type: none"> ◆搬运时应该轻抬轻放, 否则有损坏设备的危险! ◆有损伤的变频器或缺件的变频器请不要使用。有受伤的 danger! ◆不要用手触及控制系统的元器件, 否则有静电损坏的危险!
安装时	▲ 危险	<ul style="list-style-type: none"> ◆请安装在金属等阻燃的物体上, 远离可燃物。否则可能引起火灾! ◆变频器不可安装在含有爆炸性气体的环境里, 否则有引发爆炸的危险! ◆不可随意拧动设备元件的固定螺栓, 特别是带有红色标记的螺栓!
	△ 注意	<ul style="list-style-type: none"> ◆不能让导线头或螺钉掉入变频器中。否则引起变频器损坏! ◆请将变频器安装在震动少, 避免阳光直射的地方。 ◆两个以上变频器置于同一个柜子中时, 请注意安装位置, 保证散热效果。
配线时	▲ 危险	<ul style="list-style-type: none"> ◆必须由专业电气工程施工, 否则会出现意想不到的危险! ◆变频器和电源之间必须有断路器隔开, 否则可能发生火灾! ◆接线前请确认电源处于完全断开状态, 否则有触电的危险! ◆变频器整机漏电流可能大于 3.5mA, 为保证安全, 变频器和电机必须接地, 否则有触电的危险! ◆严格按照变频器端子丝印配线, 禁止将三相电源接到输出端子 U/T1、V/T2、W/T3, 否则有设备损坏的危险! ◆请正确安装制动电阻在 (+)、PB 两端, 禁止连接在其它端子, 否则有设备损坏的危险! ◆禁止在控制端子 R1A、R1B、R1C 和 R2A、R2B、R2C 以外的端子接交流 220V 电压等级信号, 否则有设备损坏的危险!
	△ 注意	<ul style="list-style-type: none"> ◆我司所有产品在出厂时已做过耐压测试, 禁止再对变频器进行该项测试, 否则引起事故! ◆变频器的端子信号线应尽量远离主功率线布线, 不能保证距离的情况下要垂直交叉分布, 否则将造成控制信号受干扰! ◆电机电缆长度大于 100 米时, 建议选用输出电抗器, 否则引起设备故障!
上电前	▲ 危险	<ul style="list-style-type: none"> ◆变频器必须盖好盖板后才能上电。否则可能引起触电!
	△ 注意	<ul style="list-style-type: none"> ◆请确认输入电源的电压等级是否和变频器的额定电压等级一致; 电源输入端子 (R/L1、S/L2、T/L3) 和输出端子 (U/T1、V/T2、W/T3) 上的接线位置是否正确; 并注意检查与驱动器相连接的外围电路中是否有短路现象, 所连线路是否紧固, 否则引起变频器损坏!
上电	▲ 危险	<ul style="list-style-type: none"> ◆上电后不要打开盖板。否则有触电的危险! ◆不要触摸变频器的任何输入输出端子。否则有触电危险!

后	 注意	<ul style="list-style-type: none"> ◆若需要进行参数辨识, 请注意电机旋转中伤人的危险。否则可能引起事故! ◆请勿随意更改变频器厂家参数。否则可能造成设备的损害!
运行中	 危险	<ul style="list-style-type: none"> ◆非专业技术人员请勿在运行中检测信号。否则可能引起人身伤害或设备损坏! ◆请勿触摸散热风扇及放电阻以试探温度。否则可能引起灼伤。
	 注意	<ul style="list-style-type: none"> ◆变频器运行中, 应避免有东西掉入设备中。否则引起设备损坏! ◆不要采用接触器通断的方法来控制驱动器的启停。否则引起设备损坏。
保养时	 危险	<ul style="list-style-type: none"> ◆没有经过专业培训的人员请勿对变频器实施维修及保养。否则造成人身伤害或设备损坏! ◆请勿带电对设备进行维修及保养。否则有触电危险! ◆确认将变频器的输入电源断电 10 分钟后, 才能对驱动器实施保养及维修。否则电容上的残余电荷对人会造成伤害! ◆所有可插拔插件必须在断电情况下插拔! ◆更换变频器后必须进行参数的设置和检查。

1.2 注意事项

1.2.1 电机绝缘检查

电机在首次使用、长时间放置后的再使用之前及定期检查时, 应做电机绝缘检查, 防止因电机绕组的绝缘失效而损坏变频器。绝缘检查时一定要将电机连线从变频器分开, 建议采用 500V 电压型兆欧表, 应保证测得绝缘电阻不小于 $5M\Omega$ 。

1.2.2 电机的热保护

若选用电机与变频器额定容量不匹配时, 特别是变频器额定功率大于电机额定功率时, 务必调整变频器内电机保护相关参数值或在电机前加装热继电器以对电机保护。

1.2.3 工频以上运行

本变频器可提供 0.00Hz~600.00Hz 的输出频率。若客户需在 50Hz 以上运行时, 请考虑机械装置的承受力。

1.2.4 机械装置的振动

变频器在一些输出频率处, 可能会遇到负载装置的机械共振点, 可通过设置变频器内振荡抑制参数来避开。

1.2.5 关于电动机发热及噪声

因变频器输出电压是 PWM 波, 含有一定的谐波, 因此电机的温升、噪声和振动同工频运行相比会略有增加。

1.2.6 输出侧有压敏器件或改善功率因数的电容的情况

变频器输出是 PWM 波, 输出侧如安装有改善功率因数的电容或防雷用压敏电阻等, 易引发变频器瞬间过电流甚至损坏变频器。请不要使用。

1.2.7 变频器输入、输出端所用接触器等开关器件

若在电源和变频器输入端之间加装接触器, 则不允许用此接触器来控制变频器的启停。一定需要用该接触器控制变频器启停时, 间隔不要小于一个小时。频繁的充放电易降低变频器内电容器的使用寿命。若输出端和电机之间装有接触器等开关器件, 应确保变频器在无输出时进行通断操作, 否则易造成变频器内模块损坏。

1.2.8 额定电压值以外的使用

不适合在用户手册所规定的允许工作电压范围之外使用变频器, 易造成变频器内器件损坏。如果需要, 请使用相应的升压或降压装置对电源进行变压处理后输入到变频器。

1.2.9 三相输入改成两相输入

不可将 FR 系列中三相变频器改为两相使用。否则将导致故障或变频器损坏。

1.2.10 雷电冲击保护

本系列变频器虽内装有雷击过电流保护装置, 对于感应雷有一定的自我保护能力, 但对于雷电频发处客户还应在变频器前端加装防雷保护装置。

1.2.11 海拔高度与降额使用

在海拔高度超过 1000m 的地区, 由于空气稀薄造成变频器的散热效果变差, 有必要降额使用。此情况请向我公司进行技术咨询。

1.2.12 一些特殊用法

如果客户在使用时需用到本手册所提供的建议接线图以外的方法时，如共直流母线等，请向我公司咨询。

1.2.13 变频器的报废时注意

主回路的电解电容和印制板上电解电容焚烧时可能发生爆炸。塑胶件焚烧时会产生有毒气体。请作为工业垃圾进行处理。

1.2.14 关于适配电机

标准适配电机为四极鼠笼式异步感应电机。若非上述电机请一定按电机额定电流选配变频器。

非变频电机的冷却风扇与转子轴是同轴连接，转速降低时风扇冷却效果降低，因此，电机出现过热的场合应加装强排气扇或更换为变频电机；

变频器已经内置适配电机标准参数，根据实际情况有必要进行电机参数辨识或修改缺省值以尽量符合实际值，否则会影响运行效果及保护性能；

由于电缆或电机内部出现短路会造成变频器报警，甚至炸机。因此，请首先对初始安装的电机及电缆进行绝缘短路测试，日常维护中也需经常进行此测试。注意:做这种测试时务必将变频器与被测试部

第二章产品信息

2.1 产品铭牌



图 2-1 产品铭牌

型号说明

产品铭牌上的型号用数字、符号和字母组合的方式表示了其所属系列、适用电源种类、功率等级等信息。

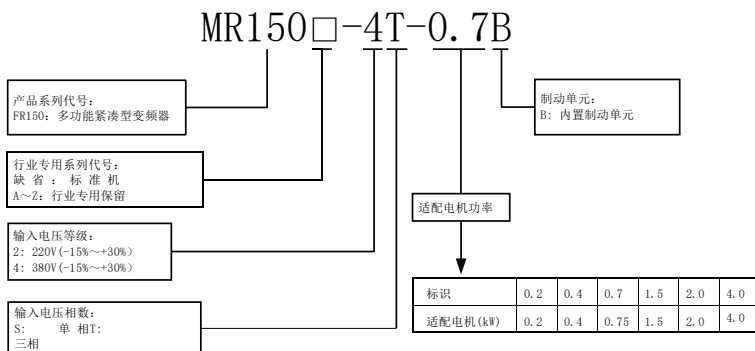


图 2-2 产品型号命名规则

2.2 MR150 系列说明

表 2-1 MR150 系列产品型号及技术数据

变频器型号	电源容量 KVA	输入电流 A	输出电流 A	适配电机	
				kW	HP
单相电源:220V, 50/60Hz 范围:-15%~+30%					
MR150-2S-0.2B	0.5	4.9	1.6	0.18、0.2、0.25	0.25
MR150-2S-0.4B	1.0	6.5	2.5	0.37、0.4	0.5
MR150-2S-0.7B	1.5	9.3	4.2	0.75	1.0
MR150-2S-1.1B	1.1	11	5.5	1.1	1.5
MR150-2S-1.5B	3.0	15.7	7.5	1.5	2
MR150-2S-2.2B	4.0	24	9.5	2.2	3
三相电源:380V, 50/60Hz 范围:-15%~+30%					
MR150-4T-0.7B	1.5	3.4	2.5	0.75	1
MR150-4T-1.5B	3.0	5.0	4.2	1.5	2
MR150-4T-2.2B	4.0	5.8	5.5	2.2	3
MR150-4T-4.0B	6.0	11	9.5	3.7、4	5

2.3 产品技术规格

表 2-2 产品技术规格

项目		规格
功率输入	额定输入电压 (V)	单相 220V (-15%~+20%) 三相 380V (-15%~+30%)
	额定输入电流 (A)	见表 1-1
	额定输入频率 (Hz)	50Hz/60Hz, 波动范围±5%
功率输出	最高输出电压 (V)	0~额定输入电压, 误差小于±3%
	最高输出频率 (Hz)	0.00~600.00 Hz, 单位 0.01Hz
控制特性	控制方式	V/F 控制 无 PG 矢量控制 1 无 PG 矢量控制 2
	调速范围	1:50 (V/F 控制) 1:100 (无 PG 矢量控制 1) 1:200 (无 PG 矢量控制 2)
	速度控制精度	±0.5% (V/F 控制) ±0.2% (无 PG 矢量控制 1、2)
	速度波动	±0.3% (无 PG 矢量控制 1、2)
	转矩响应	<10ms (无 PG 矢量控制 1、2)
	起动转矩	0.5Hz:180% (V/F 控制, 无 PG 矢量控制 1) 0.25Hz:180% (无 PG 矢量控制 2)
基本功能	载波频率	0.7kHz~16kHz
	过载能力	150%额定电流 60s, 180%额定电流 10s, 200%额定电流 1s。
	转矩提升	自动转矩提升; 手动转矩提升 0.1%~30.0%
	V/F 曲线	三种方式:直线型; 多点型; N 次方型 V/F 曲线 (1.2 次方、1.4 次方、1.6 次方、1.8 次方、2 次方)
	加减速曲线	直线或 S 曲线加减速方式。 四种加减速时间, 加减速时间范围 0.0~6000.0s
基本功能	直流制动	直流制动频率:0.00Hz~最大频率 制动时间:0.0s~10.0s 制动动作电流值:0.0%~150.0%
	点动控制	点动频率范围:0.00Hz~50.00Hz。 点动加减速时间 0.0s~6000.0s。

	简易 PLC、多段速运行	通过内置 PLC 或控制端子实现最多 16 段速运行
	内置 PID	可方便实现过程控制闭环控制系统
	自动电压调整 (AVR)	当电网电压变化时, 能自动保持输出电压恒定
	快速限流功能	最大限度减小过流故障, 保护变频器正常运行
	过压过流失速控制	对运行期间电流电压自动限制, 防止频繁过流过压跳闸
行	命令源	操作面板给定、控制端子给定、串行通讯口给定。 可通过多种方式切换
	频率给定	9 种频率源: 数字给定、键盘电位器给定、模拟电压给定、模拟电流给定、脉冲给定、串行口给定、多段速给定、PLC 给定、过程 PID 给定。可通过多种方式切换
保护功能	提供十几种故障保护功能: 过流、过压、欠压、过温、过载等保护功能。	
显示与键盘操作	LED 显示	显示参数
	按键锁定和功能选择	实现按键的部分或全部锁定, 定义部分按键的作用范围, 以防止误操作
	运行和停车监视信息	在运行或停车中可分别设定监视 U00 组中的 4 个对象。
环境	使用场所	室内, 不受阳光直射, 无尘埃、腐蚀性气体、可燃性气体、油雾、水蒸气、滴水或盐分等
	海拔高度	0~2000 米 1000 米以上降额使用, 每升高 100 米, 额定输出电流减少 1%
	环境温度	-10℃~40℃ (环境温度在 40℃~50℃, 请降额使用)
	湿度	5~95%, 不允许凝露
	振动	小于 5.9 m/s ² (0.6g)
	存贮温度	-20℃~+70℃
其他	效率	额定功率时 ≥93%
	安装方式	壁挂式或导轨式安装
	防护等级	IP20
	冷却方式	强迫风冷

2.4 产品外形图

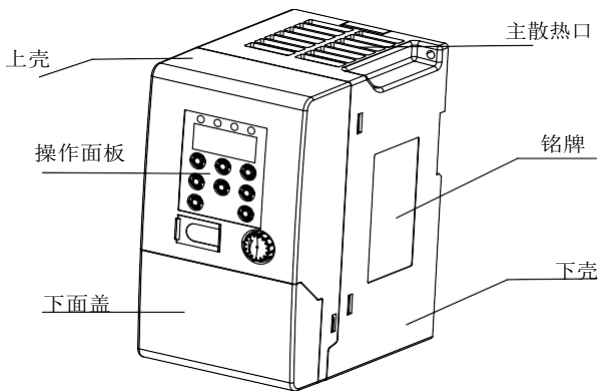


图 2-3 产品外形图

2.5 产品外形和安装尺寸及重量

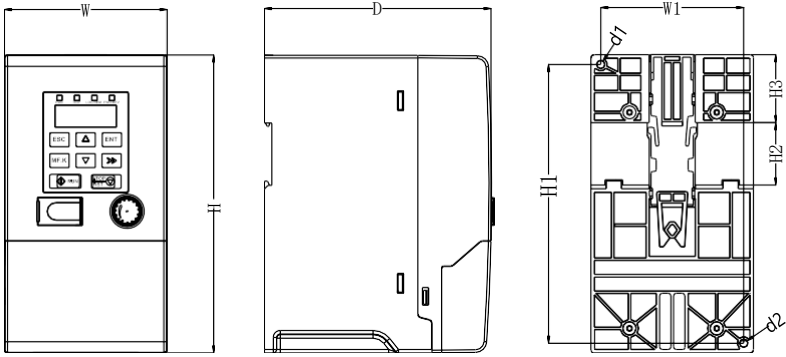


图 2-4 产品尺寸图

表 2-3 产品尺寸和重量表

变频器型号	外形和安装尺寸 (mm)									重量 (Kg)
	W	H	D	W1	H1	H2	H3	安装孔 d1	安装孔 d2	
MR150-2S-0.2B	75	150	117	65	140	35	38.5	4.5	4.5	0.85
MR150-2S-0.4B										
MR150-2S-0.7B										
MR150-2S-1.1B										
MR150-4T-0.7B										
MR150-4T-1.5B	93	171	130	82	160	35	39	4.5	4.5	1.35
MR150-2S-1.5B										
MR150-2S-2.2B										
MR150-4T-2.2B										
MR150-4T-4.0B										

第三章 安装及配线

3.1 安装环境

- 1) 安装在环境温度为 -10°C ~ 50°C 的场合。
- 2) 安装在阻燃物体表面，且周围有足够的散热空间。
- 3) 安装在振动小于 5.9m/s^2 (0.6g)的场合。
- 4) 避免安装在阳光直晒、潮湿、有凝露或水珠的场合。
- 5) 避免安装在有油污、多金属粉尘、多尘埃或多盐分的场合。
- 6) 避免安装在有易燃性气体、腐蚀性气体、易爆气体或其它有害气体的场合。
- 7) 安装作业时，应避免将钻孔残余物、线头、螺钉掉入变频器内部，否则可能引起变频器故障或损坏。
- 8) 对于现场安装环境非常恶劣的场合（如飞絮较多的纺织行业、腐蚀性气体弥漫的化工行业等），建议采用散热器柜外安装的方式及装上防尘盖。

3.2 安装方向和空间

本系列变频器均装有冷却风扇以强迫风冷，为使冷却循环效果良好，必须使变频器安装后其外形高度方向垂直于地平面，其上下与相邻的物品或挡板(墙)必须保持足够的空间，支持多台横向并排安装，及多台纵向安装，请参考下图：



图 3-1 变频器安装示意

3.3 固定方式

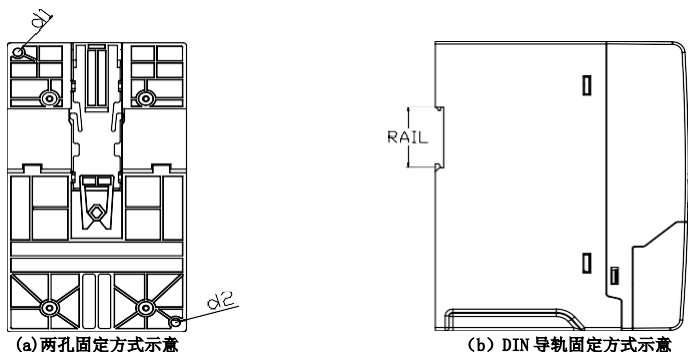


图 3-2 固定方式示意

注意：



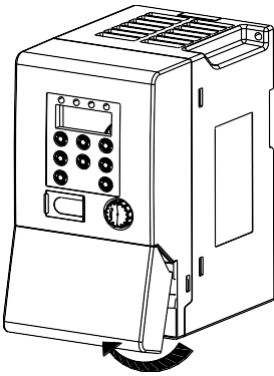
← 请不要使用与图片及其类似的沉头螺钉固定变频器，否则会损坏变频器。



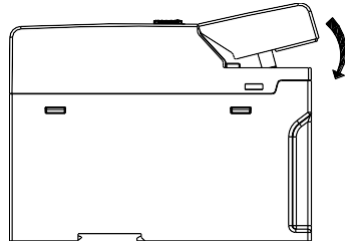
← 请使用与图片类似的弹垫平垫组合螺钉固定变频器

3.4 端子盖板的拆卸和安装

- ◆ a. 端子盖板拆卸，如下图 3-3（a）所示方向掀开端子盖板。
- ◆ d. 端子盖安装，如下图 3-3（b）方向 1 所示将端子盖的上扣卡入上壳相应的接合处，再如方向 2 将端子盖下两扣压入上壳相应的接处到听到“咔嚓”一声为止。



(a) 拆卸端子盖板示意



(b) 安装端子盖板示意

图 3-3 盖板的拆卸和安装示意

3.5 产品外围器件及配线

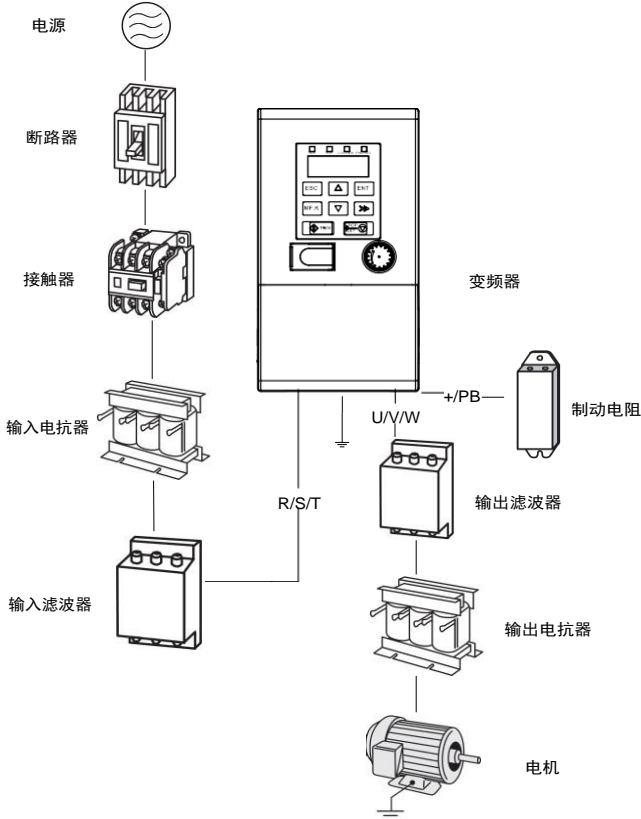









图 3-4 产品外围器件及配线

表 3-1 产品外围器件功能说明

图片	名称	说明
	电缆	传输电信号的装置。
	断路器	防止触电事故及保护可能引发漏电流火灾的对地短路（请选用用于变频器装置，具有抑制高次谐波功能的漏电断路器，断路器额定敏感电流对 1 台应大于 30mA）。
	输入电抗器	适用于改善变频器输入侧功率因素，抑制高次谐波电流。
	输入滤波器	抑制变频器通过输入电源线所传输到公共电网中的电磁干扰，在安装时请尽量靠近变频器的输入端子侧进行安装。
	制动电阻	用电阻消耗电机的再生能量以缩短减速时间。

	输出滤波器	抑制从变频器输出侧布线处产生的干扰，请尽量靠近变频器的输出端子安装。
	输出电抗器	用于延长变频器的有效传输距离，有效抑制变频器的 IGBT 模块开关时产生的瞬间高压。

3.5.1 产品外围器件选型

表 3-2 外围器件选型

变频器型号	电缆 (mm ²)				断路器 (A)	接触器 (A)
	R、S、T	(+)、(-)、PB	U、V、W	PE		
单相电源: 220V						
MR150-2S-0.2B	1.5	1.5	1.5	1.5	10	10
MR150-2S-0.4B	2.5	1.5	1.5	1.5	16	10
MR150-2S-0.7B	2.5	1.5	1.5	1.5	16	10
MR150-2S-1.1B	2.5	1.5	1.5	1.5	16	10
MR150-2S-1.5B	4	2.5	2.5	2.5	20	16
MR150-2S-2.2B	4	2.5	2.5	2.5	32	16
三相电源: 380V						
MR150-4T-0.7B	2.5	2.5	2.5	2.5	6	10
MR150-4T-1.5B	2.5	2.5	2.5	2.5	10	10
MR150-4T-2.2B	2.5	2.5	2.5	2.5	16	10
MR150-4T-4.0B	2.5	2.5	2.5	2.5	16	10

3.6 接线方式

3.6.1 单相 220V 变频器典型接线示意

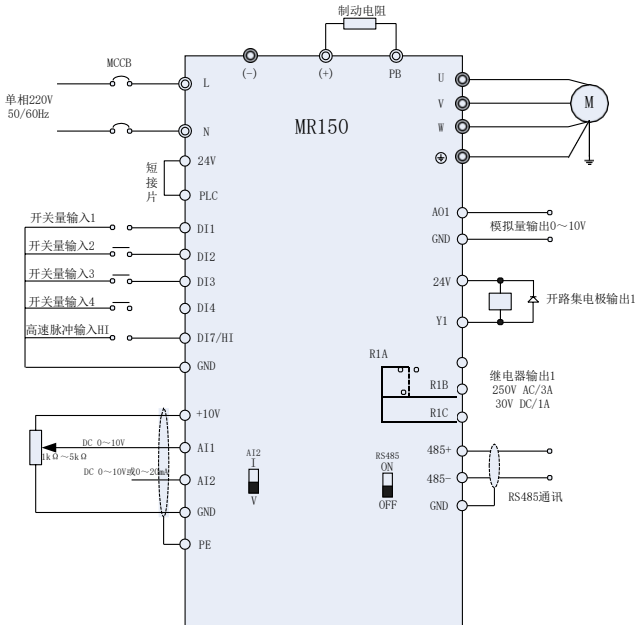


图 3-5 单相 220V 变频器接线示意图

注意:

- 1) 端子⊙表示主回路端子, ○表示控制回路端子。
- 2) 制动电阻根据用户需要选择, 详见制动电阻选型指南。
- 3) 信号线与动力线必须分开走线, 如果控制电缆和电源电缆交叉, 应尽可能使它们按 90 度角交叉。模拟信号线最好选用屏蔽双绞线, 动力电缆选用屏蔽的三芯电缆 (其规格要比普通电机的电缆大一档) 或遵从变频器的用户手册。

3.6.2 三相 380V 变频器典型接线示意

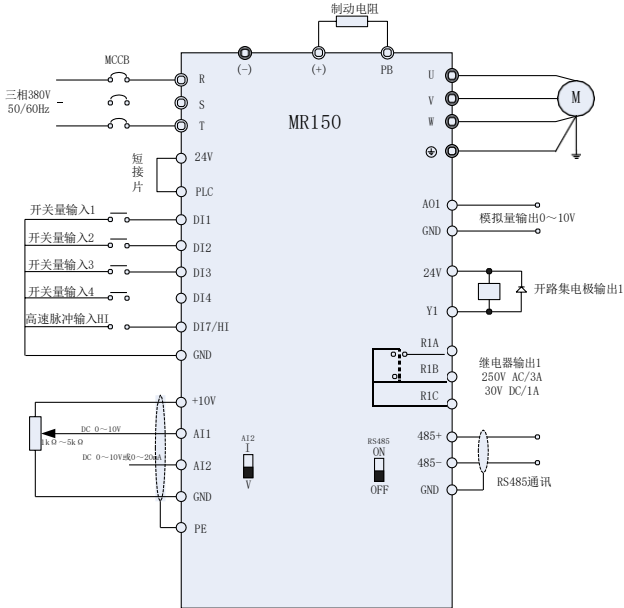


图 3-6 三相 380V 变频器接线示意图

3.7 产品端子配置

3.7.1 主回路端子

- ◆ A: MR150 单相主回路端子

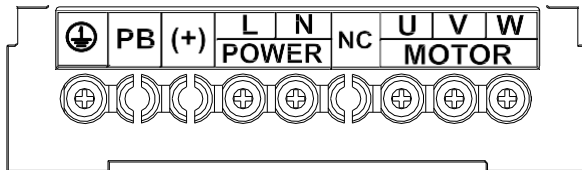


图 3-7 MR150 单相主回路端子

◆ B : MR150 三相主回路端子

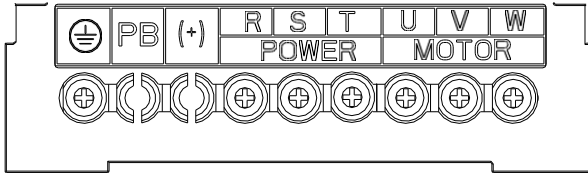


图 3-8 MR150 三相主回路端子

表 3-3 变频器主回路端子功能

端子标号	功能说明
R、S、T	变频器三相 AC 电源输入端子。
L、N	变频器单相 AC 电源输入端子。
U、V、W	变频器交流输出端子，接三相交流电机
(+)、(-)	分别为内部直流母线的正负极端子
PB	制动电阻连接端子，制动电阻一端接 (+)，另一端接 PB。
NC	不接
⊕	接地端子，接大地

注:变频器的输入侧接线,无相序要求,可任意连接。

配线注意事项:

1) 输入电源 (R、S、T)/(L、N)

◆ 变频器的输入侧接线,无相序要求。

2) 直流母线 (+)、(-)

◆ 注意刚停电后直流母线 P(+)、(-) 端子有残余电压,须等 CHARGE 灯熄灭,并确认停电 10 分钟后才能进行配线操作,否则有触电的危险。

◆ 不可将制动电阻直接接在直流母线上,可能会引起变频器损坏甚至火灾。

3) 制动电阻连接端子 (+)、PB :

◆ 制动电阻选型参考推荐值且配线距离应小于 5m。否则可能导致变频器损坏。

4) 变频器输出侧 U、V、W :

◆ 变频器输出侧不可连接电容器或浪涌吸收器,否则会引起变频器经常保护甚至损坏。

◆ 电机电缆过长时,由于分布电容的影响,易产生电气谐振,从而引起电机绝缘破坏或产生较大漏电流使变频器过流保护。电机电缆长度大于 100m 时,须在变频器附近加装交流输出电抗器。

5) 接地端子 ⊕PE :

◆ 端子必须可靠接地,接地线阻值必须少于 0.1Ω (在 25A 交流电流测试)。否则会导致设备工作异常甚至损坏。

◆ 不可将接地端子 ⊕和电源零线 N 端子共用。

3.7.2 控制回路端子

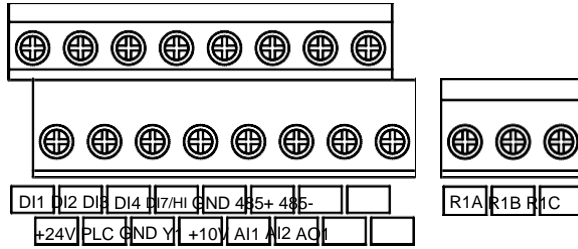



图3-9 控制端子示意图

表 3-4 变频器控制回路端子功能

类别	端子符号	端子名称	功能说明
电源	+10V-GND	+10V 电源	向外提供+10V 电源，最大输出电流:10mA 一般用作外接电位器工作电源，电位器阻值范围:1~5kΩ
	24V-GND	24V 电源	向外提供+24V 电源，一般用作数字输入输出端子工作电源和外接传感器电源，最大输出电流:200mA
	PLC	外部电源输入端子	出厂默认与+24V 连接 当利用外部信号驱动 DI1~DI7 时，PLC 需与外部电源连接，且与+24V 电源端子断开
模拟量输入	AI1-GND	模拟量输入端子 1	输入电压范围:DC 0V~10V 输入阻抗:250kΩ
	AI2-GND	模拟量输入端子 2	输入范围:DC 0V~10V/0mA~20mA，由控制板上的 AI2 拨动开关选择。 输入阻抗:电压输入时 250kΩ，电流输入时 250Ω
开关量输入	DI1- GND	开关量输入端子 1	最高输入频率:200Hz 输入阻抗:2.4kΩ 电平输入时电压范围: 9V~30V
	DI2- GND	开关量输入端子 2	
	DI3- GND	开关量输入端子 3	
	DI4- GND	开关量输入端子 4	
	DI7/HI-GND	开关量输入端子 7 或高速脉冲输入	除有 DI1~DI4 的特点外，还可作为高速脉冲输入通道。最高输入频率:100kHz
模拟量输出	A01-GND	模拟量输出端子 1	输出电压范围:0V~10V 阻抗要求≥10kΩ
开关量输出	Y1-GND	开路集电极输出 1	电压范围:0~24V 电流范围:0~50mA
继电器输出	R1A-R1C	常开端子	触点驱动能力: AC250V, 3A, COSØ=0.4。 DC 30V, 1A
	R1B-R1C	常闭端子	
485 通讯	485+-485-	485 通讯端子	速率:4800/9600/19200/38400/57600/115200bps 控制板上的 RS485 拨动开关设置终端匹配电阻
	GND	485 通讯屏蔽地	
屏蔽	PE	屏蔽接地	用于端子接线屏蔽层接地
辅助接口		外引键盘接口	连接操作面板时最长通讯距离 50 米 采用标准网线 (RJ45)

1、信号输入端子接线说明：

1) 模拟量输入输出端子使用说明

因微弱的模拟电压信号特别容易受到外部干扰，所以一般需要用屏蔽电缆，而且配线距离尽量短，不要超过 20m。当模拟输入信号为外部电源供电时，AI1 端子接线如图 3-12 (a) 所示。当模拟电压输入信号为电位器时，AI1 端子接线如图 3-12 (b) 所示。

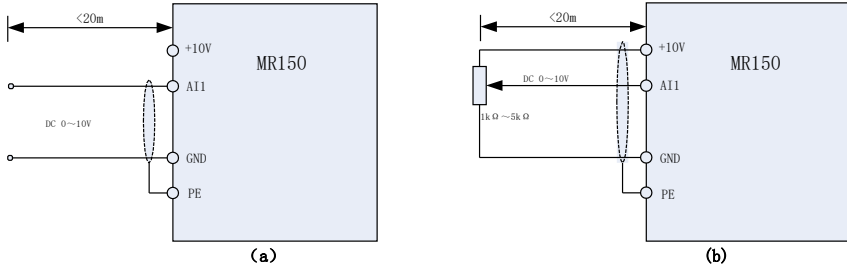


图 3-10 模拟量输入端子接线示意图

2) 开关量输入端子使用说明

开关量输入信号一般采用屏蔽电缆传输，且配线距离尽量短，并将屏蔽层靠变频器一端良好接地，传输距离尽量不要超过 20m。当选用有源方式驱动时，需对电源的串扰采取必要的滤波措施，通常建议选用干接点控制方式。

布线时控制电缆应保持与主回路和强电线路（如电源线、电机线、继电器连接线或接触器连接线）20cm 以上的距离，并避免与强电线路平行放置，不能避免与强电线路交叉时，建议采用垂直布线方式，以防止因干扰造成变频器误动作。

◆ 干接点方式：

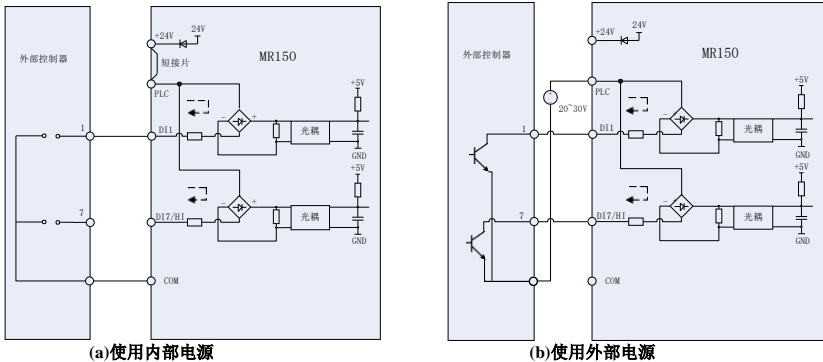


图 3-11 干接点方式

◆ 开路集电极 NPN 接线方式:

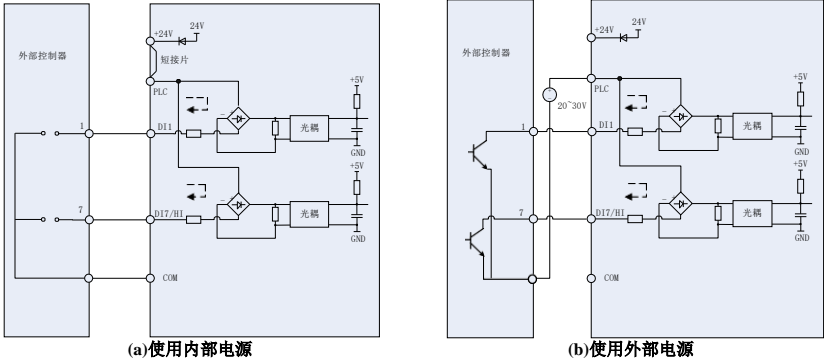


图 3-12 开路集电极 NPN 接线方式

◆ 开路集电极 PNP 接线方式

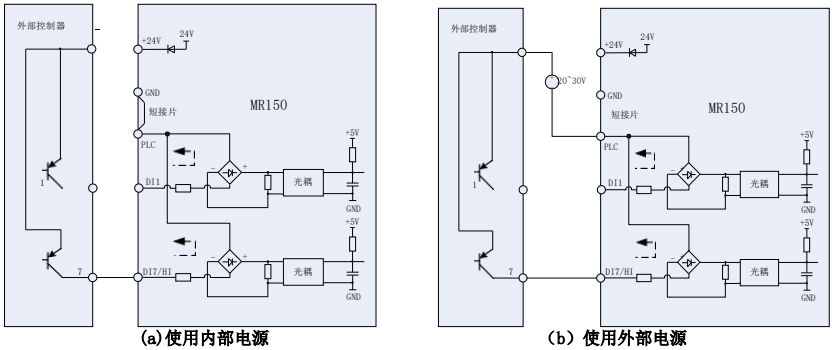


图 3-13 开路集电极 PNP 接线方式

3) 开关量输出端子使用说明

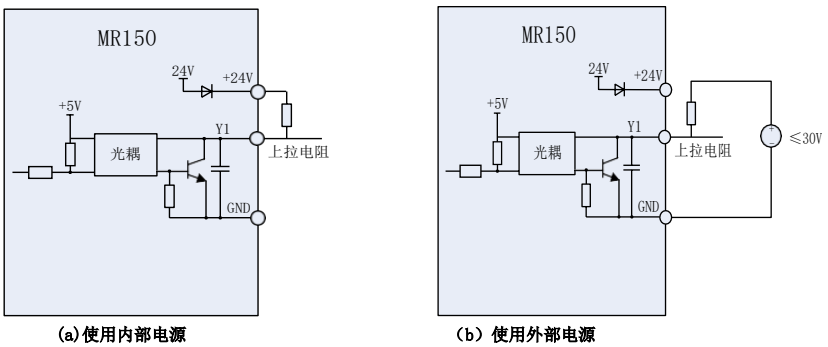


图 3-14 端子上拉电阻输出时的接线方式

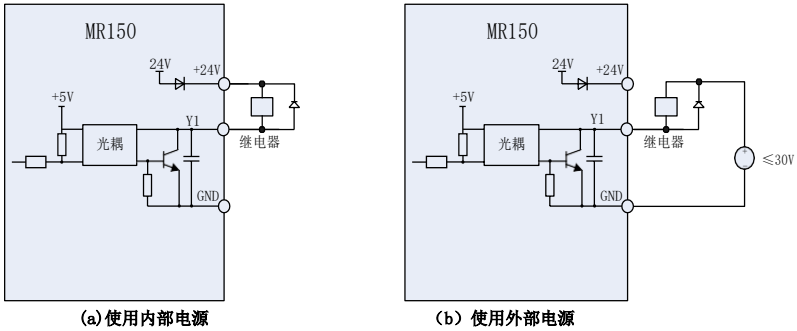


图 3-15 端子驱动继电器时的接线方式

★注意:

当使用继电器线圈电压低于 24V 时, 需根据线圈阻抗在继电器和输出端子间加电阻来分压。

4) 继电器输出端子配线说明

MR150

系列变频器控制板有 1 组可编程继电器干接点输出。

继电器触点为 R1A/R1B/R1C, 其中 R1A 和 R1C 为常开触点, R1B 为常闭触点, 其功能定义见功能码 F05.02。

★注意:

若驱动感性负载(如电磁继电器或接触器), 则应加装浪涌电压吸收电路, 如 RC 吸收电路(注意其漏电流应小于所控制接触器或继电器的保持电流)、压敏电阻或续流二极管等(用于直流电磁回路, 安装时一定要注意极性)。吸收电路元件要就近安装在继电器或接触器的线圈两端。

5) 信号切换拨动开关功能说明



名称	功能	出厂设定
AI2	I 为电流输入 (0~20mA), V 为电压输入 (0~10V)	0~10V
RS485	RS485 终端电阻选择: ON 为有 120Ω 终端电阻, OFF 为无终端电阻	无终端电阻

3.8 配线中的 EMC 问题

变频器的工作原理决定了它会产生一定的噪声, 会影响和干扰到其它设备; 同时变频器内部的弱信号, 也容易受到变频器本身和其它设备的干扰, 在实际应用中可能会遇到一些 EMC 问题, 为了减少或杜绝变频器对外界的干扰及变频器受外界的干扰, 本节就抑制噪声、接地处理、漏电流的抑制、电源滤波器的应用几方面做一些简要说明。

3.8.1 噪声抑制对策

外围设备与变频器共用同一系统的电源时, 变频器产生的噪声会经电源线传播向同一系统中的其它设备而引起误动作, 此时可采取如下措施:

- 1) 在变频器的输入端加装输入噪声滤波器;
- 2) 在受影响设备电源输入端加装电源滤波器;
- 3) 用隔离变压器把其它设备与变频器之间的噪声传播路径隔离开。

外围设备与变频器的布线构成了回路, 变频器不可避免的接地漏电流, 会使设备误动作。此时若断开设备的接地, 会减少误动作。

容易受影响的设备和信号线应尽量远离变频器安装。

信号线应使用屏蔽电缆且屏蔽层可靠接地, 也可把信号线电缆套入金属管中, 金属管之间距离至少

MR150 系列多功能变频器
20cm，并应尽量远离变频器及其外围器件和线缆，避免将信号线、动力线平行布线或与动力线捆扎成束

布线。

信号线在必须穿越动力电缆时，应保持正交穿越。

电机电缆线应放置于较大厚度的屏障中，如置 2mm 以上厚度的管道或埋入水泥槽中，也可把动力线放入金属管中，并用屏蔽电缆接地。

采用 4 芯电机电缆，其中一根在变频器近端接地，另一侧接在电机外壳上。

变频器输入、输出端分别加装无线电噪声滤波器和线性噪声滤波器如铁氧体共模扼流圈可以抑制动力线的辐射噪声。

3.8.2 接地处理

推荐选用专用接地极如下图：

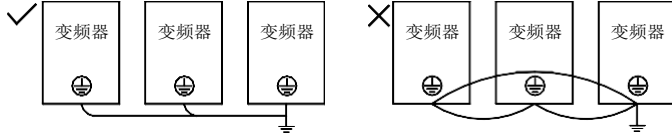


图 3-14 变频器接地处理

应尽可能采用最大的接地电缆标准尺寸来降低的接地系统阻抗；

接地线尽可能短；

接地点应尽可能靠近变频器；

4 芯电机电缆中一条线应在变频器侧接地，另一侧连接电机接地端，如果电机和变频器有专用接地极，效果更佳；

系统各部分接地端连接在一起时，泄漏电流成为一个噪声源，会影响系统内的其它设备，因此变频器与其它易受干扰的设备的接地端需分离；

布置接地电缆应远离噪声敏感设备输入输出配线。

4.7.1 漏电流抑制

漏电流流过变频器输入、输出侧的线间和对地分布电容，其大小与分布电容的容值、载波频率的高低有关。漏电流分对地漏电流、线间漏电流两种。

对地漏电流不只是在变频器系统内部流通，可能会因为地环路影响到其它设备，这些漏电流可能使漏电保护器及其它设备误动作。变频器载波频率越高、对地漏电流越大；电机电缆越长、寄生电容越大，对地漏电流也越大。因此降低载波频率和选用尽量短的电机电缆是抑制对地漏电流最直接有效的方法。

流过变频器输出侧电缆间的线间漏电流，其高次谐波会加速线缆的老化，也可能使其它设备误动作。变频器载波频率越高、线间漏电流越大；电机电缆越长、寄生电容越大，线间漏电流也越大。因此降低载波频率和选用尽量短的电机电缆是抑制对地漏电流的最直接有效的方法。增加输出电抗器也能有效抑制线间漏电流的大小。

4.7.2 电源滤波器的使用

变频器属于能够产生较强干扰和对外界干扰敏感的设备，推荐使用电源滤波器。使用时需注意如下几点：

滤波器本体外壳需可靠接地；

滤波器的输入输出线尽量远离，以避免相互之间耦合；

滤波器尽量靠变频器端；

滤波器与变频器须接在同一公共地上。

第四章 操作与显示

4.1 操作与显示界面介绍

操作面板作为一种人机界面，可对变频器进行功能参数修改、变频器工作状态监控和变频器运行控制（起动、停止）等操作。其外型及功能区如下图所示：



图 4-1 操作面板示意图

4.1.1 操作面板按键和电位器功能

变频器操作面板上有 8 个按键和 1 个模拟电位器，每个按键的功能定义如表 4-1 所示。

表 4-1 操作面板按键功能表



符号	键名	说明
ESC	退出键	一级菜单进入或退出
ENT	确认键	逐级进入菜单画面、设定参数确认
▲	递增键	数据或功能码的递增
▼	递减键	数据或功能码的递减
➡	移位键	在停机显示界面和运行显示界面下，可循环选择显示参数；在修改参数时，可以选择参数的修改位
MF.K	多功能选择键	根据 F16.00 作功能切换选择，可定义为点动运行、正反转切换或启停命令给定方式切换
	运行键	在键盘操作方式下，用于运行操作
	停止/复位	运行状态时，按此键可用于停止运行操作；故障报警状态时，可用来复位操作，该键的特性受功能码 F16.01 制约。
	组合键	RUN 键和 STOP 键同时被按下，变频器自由停车

4.1.2 操作面板指示灯说明

变频器操作面板设有 8 个指示灯，每个指示灯的指示作用说明如表 4-2。

表 4-2 指示灯指示说明

指示灯	名称	含义
单位指	Hz	频率指示 亮:当前显示参数为频率
	V	电压指示 亮:当前显示参数为电压
	A	电流指示 亮:当前显示参数为电流

指示灯	%	百分比指示	亮:当前显示参数为百分比
	全灭	其他单位	其他单位或无单位
状态指示灯	FWD/REV	正反转指示灯	亮:频率反转给定 灭:频率正转给定 闪:休眠状态
	LOC/REM	键盘操作、端子操作与远程操作(通信控制)指示灯	亮:端子操作控制状态 灭:键盘操作控制状态 闪:远程操作控制状态
	 (绿色边框)	运行指示灯	亮:运行状态 灭:已停机状态 闪:正在停机状态
	 (红色边框)	故障指示灯	亮:故障状态 灭:正常状态 闪:警告状态

4.1.3 操作面板数码显示说明

变频器操作面板设有 5 位 LED (数码管) 显示, 显示给定频率, 输出频率等各种代码参数、监视数据及报警代码。操作面板常显示的字符含义参见表 4-3。

表 4-3 显示字符含义表

显示字符	字符含义	显示字符	字符含义	显示字符	字符含义	显示字符	字符含义
0	0	A	A	I	I	S	S
1	1	b	b	J	J	T	T
2	2	C	C	K	K	t	t
3	3	c	c	L	L	U	U
4	4	d	d	N	N	u	u
5	5	E	E	n	n	y	y
6	6	F	F	o	o	-	-
7	7	G	G	P	p	8.	8.
8	8	H	H	q	q	.	.
9	9	h	h	r	r		

4.1.4 提示信息状态

某些操作完成时显示提示信息状态。提示信息字符及各个字符的具体含义参见表 4-4。

表 4-4 提示字符表

提示符号	含义	提示符号	含义
Err00~Err99	故障类型	TUNE	电机参数辨识中
A00~A99	警告类型	-END-	写参数

4.2 功能码查看、修改方法说明

MR150 变频器的操作面板采用三级菜单结构进行参数设置等操作。

三级菜单分别为:功能参数组(I 级菜单)→功能码(II 级菜单)→功能码设定值(III 级菜单)。操作流程如图 4-2 所示。

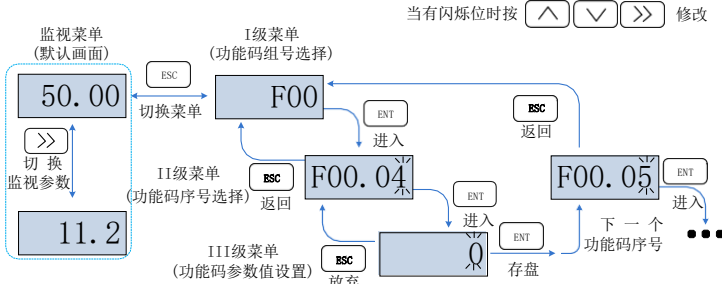


图 4-2 三级菜单操作流程图

说明:在三级菜单操作时,可按 ESC 键或 ENT 键返回二级菜单。两者的区别是:若功能码设定值没有修改,按 ENT 键将自动转移到下一个功能码;若功能码设定值被修改,按 ENT 键将显示-END-1 秒钟后重新显示当前功能码设定值,再按 ENT 键将自动转移到下一个功能码。而按 ESC 键则是放弃当前的参数修改,直接返回当前功能码序号的二级菜单。

举例:将功能码 F01.02 从 10.00Hz 更改设定为 15.00Hz 的示例。

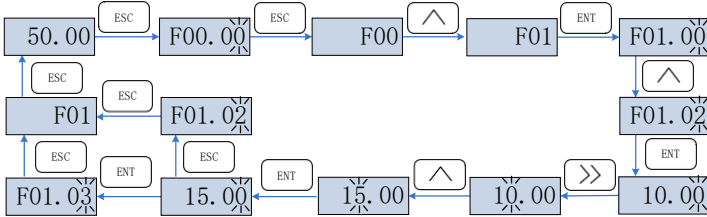


图 4-3 三级菜单操作举例

在第三级菜单状态下,若参数没有闪烁位,表示该功能码不能修改,可能原因有:

- (1) 该功能码为不可修改参数,如变频器类型、实际检测参数、运行记录参数等。
- (2) 该功能码在运行状态下不可修改,需停机后才能进行修改。

4.3 状态参数的查阅

状态参数有停机状态参数和运行状态参数,显示的内容有不同。

在停机或运行状态下,通过移位键“>>”可分别显示四种状态参数。由功能码 F16.03~F16.06 (运行显示参数 1~4)、F16.07~F16.10 (停车显示参数 1~4) 选择,选择范围为 U00 组监视代码。

4.4 电机参数的自动调谐和辨识

只有在键盘启停模式下有效,设置学习方式(静止或旋转)后,按 ENT 键确认,键盘显示 TUNE,然后按键盘面板上 RUN 键,变频器会驱动电机加减速、正反转运行,运行指示灯点亮,辨识运行持续时间约 2 分钟,当上述显示信息消失,退回正常参数显示状态,表示调谐完成。

4.5 密码设置

变频器提供了用户密码保护功能,当 F00.00 设为非零时,即为用户密码,5 分钟键盘无操作密码保护即生效,显示“——”,必须正确输入用户密码,才能进入普通菜单,否则无法进入。

用户密码生效也分三种方式:

方法 1:设置功能码 F00.00 参数不等于 0,然后同时按下 ESC + ENT 键。

方法 2:设置 F00.00 参数不等于 0 之后的五分钟之内不操作操作面板。

方法 3:设置 F00.00 参数不等于 0 之后完全掉电再上电。

若要取消密码保护功能,只有通过密码进入,并将 F00.00 设为 0。

4.6 操作面板锁定

4.6.1 操作面板锁定

按以下三种方法中的任何一种即可立刻全部或部分锁定操作面板按键,详见功能码 F16.01 定义。

方法 1:设置功能码 F16.02 参数不等于 0,然后同时按下 ESC+ ENT 键。

方法 2: 设置 F16.02 参数不等于 0 之后的五分钟之内不操作操作面板。

方法 3: 设置 F16.02 参数不等于 0 之后完全掉电再上电。

4.6.2 操作面板解锁






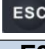



同时按下 ESC +>>键即可解锁。

解锁操作不改变 F16.01 的参数值, 即在满足操作面板锁定生效条件时, 操作面板还会被锁定。如果要使操作面板不再被锁定, 必须在解锁之后把 F16.02 的值修改为 0。

4.7 快捷菜单（用户定制参数）功能说明

为了便于用户快速设置一般常用参数, FR 系列变频器软件版本在 V1.07 版及以上, 出厂菜单模式改为快捷菜单 (F00.01=1), 默认的快捷参数见 F17 组。

快捷菜单与基本菜单 (F00.01=0) 在显示上面的区别在第二级菜单, 以便于用户区分, 下表列出了基本菜单与快捷菜单区分和切换方法。

菜单模式	快捷菜单	基本菜单
显示区别 (第二级)	F01.01. 功能码最后一位带小数点, 且不闪烁	F01.01 功能码最后一位不带小数点, 且闪烁
功能区别	1、按  或者  按照 F17 组设定功能码向上或向下切换 2、  键不能返回到第一级菜单	1、按  或者  按照功能码 01、02……顺序向上或向下切换 2、按  键可以返回到第一级菜单组 ()
互相切换	方法 1、通过修改 F00.01=0 切换至基本菜单 方法 2、显示第二级菜单下, 长按  键, 自动切换至基本菜单。	方法 1、通过修改 F00.01=1 切换至快捷菜单 方法 2、显示第二级菜单下, 长按  键, 自动切换至快捷菜单。

若默认的快捷参数满足不了用户需求, 用户可以根据实际情况, 自定义快捷参数, 具体方法参见 F17 组说明。

第五章 功能参数表

F00~F16 是基本功能参数，U00 组是状态监视参数，U01 组是故障监视参数。

功能参数表相关说明：

更改属性：

“△”表示该参数的设定值在变频器停机和运行状态均可更改；

“×”表示该参数的设定值在变频器处于运行状态时不可更改；

“⊙”表示该参数为实际检测值，不能更改；

出厂值：当进行恢复出厂参数操作时，功能码参数被刷新后的数值。但实际检测的参数值或记录值不会被刷新。

范围：功能码能设定或显示的范围。

以下为 MR150 功能码组分布一览表：

分类	功能码组
系统参数	F00:系统参数
基本参数	F01:频率给定
	F02:启停控制
	F03:加减速时间
输入输出端子	F04:开关量输入端子
	F05:开关量输出端子
	F06:模拟量和脉冲输入端子
	F07:模拟量输出端子
电机 1 参数	F22:虚拟 IO
	F08:电机 1 基本参数
	F09:电机 1VF 控制参数
故障与保护	F10:电机 1 矢量控制参数
	F11:故障与保护功能
应用参数	F12:多段速和简易 PLC
	F13:过程 PID
	F14:摆频、定长、计数及定时
通讯参数	F15:通讯参数
操作键盘	F16:操作键盘
用户功能码	F17:用户功能码
监视参数	U00:状态监视功能组
	U01:故障监视功能组

5.1 基本功能参数简表

表 5-1 基本功能参数简表

功能码	名称	说明	缺省值	属性
F00 组:系统参数				
F00.00	用户密码	0~65535	0	×
F00.01	功能码显示	0:显示所有功能码	0	×
		1:显示 F00.00、F00.01 和用户设定功能码		
		2:显示 F00.00、F00.01 和与出厂值不同的功能码		
F00.02	功能码保护	0:所有功能码允许修改	0	×
		1:只允许本功能码修改		
F00.04	出厂值控制	0:无效	0	×
		1:恢复出厂值(不含电机参数)		
		2:清除故障记录信息		
		3:备份用户当前参数		
		4:恢复用户备份参数		
		5:恢复出厂值(含电机参数)		
F00.06	参数修改方式	0:键盘、RS485 同时有效	0	×
		1:键盘有效		
		2:RS485 有效		
F00.08	电机控制方式	0:VF 控制方式	1	×
		1:无 PG 矢量控制方式 1		
		2:无 PG 矢量控制方式 1		
F00.09	DI7/HI 选择	0:开关量输入(DI7)	0	×
		1:高速脉冲输入(HI)		
F00.12	PWM 优化	个位:载波方式 0:固定载波 1:随机载波 2:固定载波并随温度调整 3:随机载波并随温度调整	100	×
		十位:PWM 调制模式 0:七段式		
		百位:过调制调节 0:不动作 1:动作		
F00.13	固定载波频率	0.700~16.000kHz	机型确定	△
F00.14	载波上限频率	0.700~16.000kHz	8.000kHz	×
F00.15	载波下限频率	0.700~16.000kHz	2.000kHz	×
F00.16	输出电压	5.0~100.0%	100.0%	×
F00.17	自动稳压 AVR	0:无效	1	×
		1:一直有效		
		2:减速时无效		
F00.18	风机控制	0:通电时运行	1	×
		1:智能模式		
F00.19	厂家密码	0~65535	0	×
F00.20	变频器额定功率	0.2~1000.0kW	机型确定	⊙
F00.21	变频器额定电压	60~660V	机型确定	⊙

F00.22	变频器额定电流	0.1~1500.0A	机型确定	⊕
F00.23	软件版本	0.00~655.35	机型确定	⊙
F00.24	经销商密码	0~65535	0	×
F00.25	设定运行时间	0~65535h	0h	×
F01 组:频率给定				
F01.00	频率源给定选择	0:主频率源给定有效	0	×
		1:辅助频率源给定有效		
		2:主频率源给定+辅助频率源给定		
		3:主频率源给定-辅助频率源给定		
		4:MAX(主频率源给定, 辅助频率源给定)		
		5:MIN(主频率源给定, 辅助频率源给定)		
		6:AI1*(主频率源给定+辅助频率源给定)		
F01.01	主频率源给定方式	0:主数字频率	1	×
		1:键盘电位器		
		2:AI1		
		3:通讯给定		
		4:多段指令		
		5:程序运行(简易 PLC)		
		6:过程 PID		
		7:脉冲输入(HI)		
F01.02	主数字频率给定	0.00~Fmax	50.00Hz	△
F01.03	辅助频率源给定	0:辅助数字频率	0	×
		1:键盘电位器		
		2:AI1		
		3:通讯给定		
		4:多段指令		
		5:程序运行(简易 PLC)		
		6:过程 PID		
		7:脉冲输入(HI)		
F01.04	辅助数字频率给定	0.00~Fmax	50.00Hz	△
F01.05	辅助频率源给定范围选择	0:相对于最大频率	0	×
		1:相对于主频率源设定频率		
F01.06	辅助频率源给定系数	0.0~150.0%	100.0%	△
F01.07	点动频率给定	0.00~Fmax	5.00Hz	△
F01.08	最大频率(Fmax)	20.00~600.00Hz	50.00Hz	×
F01.09	上限频率(Fup)	Fdown~Fmax	50.00Hz	×
F01.10	下限频率(Fdown)	0.00~Fup	0.00Hz	×
F01.11	频率给定低于下限频率控制	0:按下限频率运行	0	×
		1:下限频率运行时间到达后按 0 速运行		
F01.12	下限频率运行时间	0.0~6000.0s	60.0s	×
F01.13	频率补偿起始频率	0.00~600.00Hz	50.00Hz	△
F01.14	每 50Hz 频率补偿	0.00~50.00Hz	0.00Hz	△

F02 组:启停控制				
F02.00	启停命令源选择	0:操作面板(LED 灯灭)	0	×
		1:外部端子(LED 灯亮)		
		2:计算机通讯(LED 灯闪)		
F02.01	频率运行方向	0:正转	0	△
		1:反转		
F02.02	正/反转控制选择	0:允许正/反转	0	×
		1:禁止反转		
F02.03	正/反转死区时间	0.0~6000.0s	0.0s	×
F02.04	启动方式	个位:启动追踪功能 0:直接启动 1:转速追踪再启动	00000	×
		十位:保留		
		百位:追踪起始频率选择 0:从零速开始追踪 1:从最大频率开始追踪		
		千位:点动优先功能 0:点动不优先 1:点动优先		
		万位:转速追踪方向 0:上一次停车方向 1:正向 2:反向		
F02.05	直接启动开始频率	0.00~10.00Hz	0.00Hz	×
F02.06	直接启动开始频率保持时间	0.0~100.0s	0.0s	×
F02.07	启动直流制动电流/预励磁电流	0.0~150.0%	0.0%	×
F02.08	启动直流制动时间/预励磁时间	0.0~100.0s	0.0s	×
F02.09	转速追踪电流	0.0~180.0%	100.0%	△
F02.10	转速追踪减速时间	0.0~10.0s	1.0s	×
F02.11	转速追踪比例系数	0.01~5.00	0.30	△
F02.12	停车方式选择	0:减速停车	0	×
		1:自由停车		
F02.13	停车直流制动起始频率	0.01~50.00Hz	2.00Hz	×
F02.14	停车直流制动电流	0.0~150.0%	0.0%	×
F02.15	直流制动等待时间	0.0~30.0s	0.0s	×
F02.16	停车直流制动时间	0.0~30.0s	0.0s	×
F02.17	能耗制动控制	0:无效	0	×
		1:一直有效		
		2:运行时有效		
		3:减速时有效		
F02.18	能耗制动电压	480~800V	700V	×
F02.19	制动使用率	5.0~100.0%	100.0%	×
F02.20	0Hz 输出选择	0:无电压输出	0	×
		1:有电压输出		
F02.21	停电再启动选择	0:无效	0	△
		1:有效		
F02.22	停电再启动等待时间	0.0~10.0s	0.5s	△

F03 组:加减速时间				
F03.00	加速时间 0	0.0~6000.0s	15.0s	△
F03.01	减速时间 0	0.0~6000.0s	15.0s	△
F03.02	加速时间 1	0.0~6000.0s	15.0s	△
F03.03	减速时间 1	0.0~6000.0s	15.0s	△
F03.04	加速时间 2	0.0~6000.0s	15.0s	△
F03.05	减速时间 2	0.0~6000.0s	15.0s	△
F03.06	加速时间 3	0.0~6000.0s	15.0s	△
F03.07	减速时间 3	0.0~6000.0s	15.0s	△
F03.08	点动加速时间	0.0~6000.0s	15.0s	△
F03.09	点动减速时间	0.0~6000.0s	15.0s	△
F03.10	加/减速模式	0:线性模式	0	×
		1:S 曲线模式		
F03.11	S 曲线加速起始段时间	0.0~6000.0s	0.0s	×
F03.12	加减速时间单位	0:0.1s	0	×
		1:0.01s		
F03.13	加速时间 0 与加速时间 1 切换频率点	0.00~Fmax	0.00Hz	×
F03.14	减速时间 0 与减速时间 1 切换频率点	0.00~Fmax	0.00Hz	×
F03.15	S 曲线加速结束段时间	0.0~6000.0s	0.0s	×
F03.16	S 曲线减速起始段时间	0.0~6000.0s	0.0s	×
F03.17	S 曲线减速结束段时间	0.0~6000.0s	0.0s	×
F04 组:开关量输入端子				
F04.00	端子 D11 功能选择	00:无功能	1	×
F04.01	端子 D12 功能选择	01:正转运行 (FWD)	2	×
F04.02	端子 D13 功能选择	02:反转运行 (REV)	7	×
F04.03	端子 D14 功能选择	03:三线式运行控制	13	×
F04.06	端子 D17 功能选择	04:正转点动 (FJOG)	0	×
		05:反转点动 (RJOG)		
		06:自由停车		
		07:变频器故障复位		
		08:运行暂停		
		09:外部故障输入		
		10:端子 UP		
		11:端子 DOWN		
		12:UP/DOWN 设定清零 (端子、键盘)		
		13:多段指令端子 1		
		14:多段指令端子 2		
		15:多段指令端子 3		
		16:多段指令端子 4		
		17:加减速时间选择端子 1		
18:加减速时间选择端子 2				
19:加减速禁止				
20:给定频率切换为辅助源频率给定				
21:PLC 状态复位				
22:PLC 暂停运行				
23:PID 暂停				
24:PID 作用方向取反				
25:PID 积分暂停				
26:保留				

		27:摆频暂停(停在当前频率) 28:摆频复位(回到中心频率) 29:启停命令切换至操作面板 30:启停命令切换至端子控制 31:启停命令切换至通讯控制 32:计数器输入 33:计数清零 34:长度计数输入 35:长度清零 36:停车直流制动输入指令 37:速度/转矩控制切换 38:禁止反转 39:禁止正转		
F04.10	端子 DI1~DI7 滤波时间	0.000~1.000s	0.010s	△
F04.11	端子 DI1 有效延迟时间	0.0~300.0s	0.0s	△
F04.12	端子 DI2 有效延迟时间	0.0~300.0s	0.0s	△
F04.13	端子 DI1~DI4 正反逻辑	DI4、DI3、DI2、DI1 0:正逻辑 闭合有效/断开无效 1:反逻辑 闭合无效/断开有效	0000	×
F04.14	端子 DI7 正反逻辑	DI7、保留 0:正逻辑 闭合有效/断开无效 1:反逻辑 闭合无效/断开有效	00	×
F04.15	FWD/REV 端子控制模式选择	0:两线模式 1 (FWD 正转 REV 反转) 1:两线模式 2 (FWD 运行 REV 正反转) 2:三线模式 1 3:三线模式 2 4:脉冲运行停车	0	×
F04.16	键盘、端子 UP/DOWN 频率调节控制	个位:停机时动作选择 0:停机清零 1:停机保持 十位:掉电时动作选择 0:掉电清零 1:掉电保持 百位:积分功能 0:无积分功能 1:有积分功能 千位:能否减到负频率 0:不能 1:能 万位:点动是否清零 0:不清零 1:清零	00001	×
F04.17	UP/DOWN 频率速率	0.00~50.00Hz 0.00 无效	1.00Hz/200ms	△
F04.18	运行端子动作选择	0:电平有效 1:沿触发+电平有效(上电时) 2:沿触发+电平有效(每次运行)	0	×
F04.19	端子 DI1 无效延迟时间	0.0~300.0s	0.0s	△
F04.20	端子 DI2 无效延迟时间	0.0~300.0s	0.0s	△
F05 组:开关量输出端子				

F05.00	Y1 输出功能选择	00:无输出	1	×
F05.02	继电器 R1 输出功能选择	01:变频器运行中 02:变频器故障 03:频率水平检测 (FDT1) 04:频率水平检测 (FDT2) 05:零速运行中 1 (停机不输出) 06:零速运行中 2 (停机也输出) 07:频率到达上限 08:频率到达下限 09:频率到达 10:运行准备就绪 11:过载预警 12:过热预警 13:运行时间到达 14:累计上电时间到达 15:累计运行时间到达 16:PLC 循环完成 17:设定计数值到达 18:指定计数值到达 19:长度到达 20:欠载预警 21:抱闸输出 22:DI1 23:DI2 24:频率区域到达(FDT1 上下限范围内)	2	×
F05.04	Y1 输出延迟时间	0.0s~6000.0s	0.0s	△
F05.06	R1 输出延迟时间	0.0s~6000.0s	0.0s	△
F05.08	开关量输出有效状态 设定	个位:Y1 0:正逻辑 1:反逻辑 十位:保留 百位:继电器 R1 输出 (同个位) 千位:保留	0000	×
F05.09	频率到达检出范围 FAR	0.00~20.00Hz	5.00Hz	×
F05.10	FDT1 上升界限	0.00~Fmax	30.00Hz	×
F05.11	FDT1 下降界限	0.00~Fmax	30.00Hz	×
F05.14	本次运行到达时间	0.0~6000.0Min 0.0:无效	0.0Min	×
F05.15	累计上电到达时间	0~65535h 0:无效	0h	×
F05.16	累计运行到达时间	0~65535h 0:无效	0h	×
F05.17	抱闸控制选择	0:无效 1:有效	0	×
F05.18	抱闸打开频率	闭合频率~30.00Hz	2.50Hz	×
F05.19	抱闸打开电流	0.0~200.0%	0.0%	△
F05.20	抱闸打开等待时间	0.00~10.00s	0.00s	×
F05.21	抱闸打开动作时间	0.00~10.00s	0.50s	×
F05.22	抱闸闭合频率	0.00Hz~打开频率	2.00Hz	×
F05.23	抱闸闭合等待时间	0.00~10.00s	0.00s	×
F05.24	抱闸闭合动作时间	0.00~10.00s	0.50s	×
F06 组:模拟量和脉冲输入				
F06.00	AI1 曲线最小输入	0.0~AI1 曲线拐点 1 输入	1.0%	△

F06.01	AI1 曲线最小输入对应设定	-100.0~100.0%	0.0%	△
F06.02	AI1 曲线拐点 1 输入	AI1 曲线最小输入~AI1 曲线拐点 2 输入	100.0%	△
F06.03	AI1 曲线拐点 1 输入对应设定	-100.0~100.0%	100.0%	△
F06.04	AI1 曲线拐点 2 输入	AI1 曲线拐点 1 输入~AI1 曲线最大输入	100.0%	△
F06.05	AI1 曲线拐点 2 输入对应设定	-100.0~100.0%	100.0%	△
F06.06	AI1 曲线最大输入	AI1 曲线拐点 2 输入~100.0%	100.0%	△
F06.07	AI1 曲线最大输入对应设定	-100.0~100.0%	100.0%	△
F06.08	AI2 曲线最小输入	0.00~AI2 曲线拐点 1 输入	1.0%	△
F06.09	AI2 曲线最小输入对应设定	-100.0~100.0%	0.0%	△
F06.10	AI2 曲线拐点 1 输入	AI2 曲线最小输入~AI2 曲线拐点 2 输入	100.0%	△
F06.11	AI2 曲线拐点 1 输入对应设定	-100.0~100.0%	100.0%	△
F06.12	AI2 曲线拐点 2 输入	AI2 曲线拐点 1 输入~AI2 曲线最大输入	100.0%	△
F06.13	AI2 曲线拐点 2 输入对应设定	-100.0~100.0%	100.0%	△
F06.14	AI2 曲线最大输入	AI2 曲线拐点 2 输入~100.0	100.0%	△
F06.15	AI2 曲线最大输入对应设定	-100.0~100.0%	100.0%	△
F06.24	键盘电位器曲线最小输入	0.0~键盘电位器曲线最大输入	0.5%	△
F06.25	键盘电位器曲线最小输入对应设定	-100.0~100.0%	0.0%	△
F06.26	键盘电位器曲线最大输入	键盘电位器曲线最小输入~100.0	99.9%	△
F06.27	键盘电位器曲线最大输入对应设定	-100.0~100.0%	100.0%	△
F06.28	AI1 滤波时间	0.000~10.000s	0.100s	△
F06.29	AI2 滤波时间	0.000~10.000s	0.100s	△
F06.31	键盘电位器滤波时间	0.000~10.000s	0.100s	△
F06.32	HI 最小输入	0.00kHz~HI 最大输入	0.00kHz	△
F06.33	HI 最小输入对应设定	-100.0~100.0%	0.0%	△
F06.34	HI 最大输入	HI 最小输入~100.00kHz	50.00kHz	△
F06.35	HI 最大输入设定	-100.0~100.0%	100.0%	△
F06.36	HI 滤波时间	0.000~10.000s	0.100s	△
F07 组:模拟量输出				
F07.00	A01 输出功能选择	00:无输出	1	×
		01:输出频率		
		02:设定频率		
		03:输出电流(变频器额定电流)		
		04:输出电压(变频器额定电压)		
		05:输出功率		
		06:母线电压		
07:+10V				

		08:键盘电位器		
		09:AI1		
		10:AI2		
		11:保留		
		12:HI 输入(100.0%对应 100.00kHz)		
		14:A0 通迅给定 1		
		15:A0 通迅给定 2		
F07.03	A01 零偏	-100.0~100.0%	0.0%	△
F07.04	A01 增益	-2.000~2.000	1.000	△
F07.05	A01 滤波时间	0.000~10.000s	0.000s	△
F08 组:电机 1 基本参数				
F08.00	电机 1 类型选择	0:三相异步电动机	0	×
		1:保留		
		2:单相异步电动机(拆电容)		
		3:单相异步电动机(不拆电容)		
F08.01	电机 1 额定功率	0.1~1000.0kW	机型确定	×
F08.02	电机 1 额定电压	60~660V	机型确定	×
F08.03	电机 1 额定电流	0.1~1500.0A	机型确定	×
F08.04	电机 1 额定频率	20.00~Fmax	机型确定	×
F08.05	电机 1 额定转速	1~30000	机型确定	×
F08.08	异步电机 1 定子电阻 R1	0.001~65.535Ω	机型确定	×
F08.09	异步电机 1 转子电阻 R2	0.001~65.535Ω	机型确定	×
F08.10	异步电动机 1 漏感	0.1~6553.5mH	机型确定	×
F08.11	异步电机 1 互感	0.1~6553.5mH	机型确定	×
F08.12	异步电机 1 空载励磁流	0.1~1500.0A	机型确定	×
F08.13	异步电机 1 弱磁系数 1	0.0~100.0	87%	×
F08.14	异步电机 1 弱磁系数 2	0.0~100.0	75%	×
F08.15	异步电机 1 弱磁系数 3	0.0~100.0	70%	×
F08.21	电机极数	0~1000	4	×
F08.30	参数自辨识	0:不辨识	0	×
		1:电机静止自辨识		
		2:电机旋转自辨识		
F09 组:电机 1VF 曲线				
F09.00	电机 1VF 曲线设定	0:直线 V/F	0	×
		1:多点 V/F		
		2:1.2 次方 V/F		
		3:1.4 次方 V/F		
		4:1.6 次方 V/F		
		5:1.8 次方 V/F		
		6:2.0 次方 V/F		
F09.01	电机 1 转矩提升	0.0~30.0% 0.0%(自动转矩提升)	0.0%	△
F09.02	电机 1 转矩提升截止率	0.00~最大频率	50.00Hz	△
F09.03	电机 1 多点 V/F 频率点 1	0.00~F09.05	0.00Hz	△
F09.04	电机 1 多点 VF 电压点 1	0.0~100.0	0.0%	△
F09.05	电机 1 多点 V/F 频率点 2	F09.03~F09.05	5.00Hz	△
F09.06	电机 1 多点 VF 电压点 2	0.0~100.0	14.0%	△
F09.07	电机 1 多点 V/F 频率点 3	F09.05~F09.09	25.00Hz	△
F09.08	电机 1 多点 VF 电压点 3	0.0~100.0	50.0%	△
F09.09	电机 1 多点 V/F 频率点 4	F09.07~电机额定频率	50.00Hz	△
F09.10	电机 1 多点 VF 电压点 4	0.0~100.0 Ue=100.0%	100.0%	△

F09.11	VF 转差补偿增益	0.0~300.0%	80.0%	△
F09.12	VF 定子压降补偿增益	0.0~200.0%	100.0%	△
F09.13	VF 励磁补偿增益	0.0~200.0%	100.0%	△
F09.14	VF 振荡抑制增益	0.0~300.0%	100.0%	△
F09.18	VVF 0.5Hz 以下 IQ 滤波时间	F09.19~3000ms	500ms	×
F09.19	VVF 2Hz 以上 IQ 滤波时间	1ms~F09.18	100ms	×
F09.20	正转力矩修正	0.0~5.0%	0.0%	△
F09.21	反转力矩修正	0.0~5.0%	1.0%	△
F10 组:电机 1 矢量控制				
F10.00	速度/转矩控制选择	0:速度控制 1:转矩控制	0	×
F10.01	ASR 低速比例增益 Kp1	0.0~100.0	15.0	△
F10.02	ASR 低速积分时间 Ti1	0.001~30.000s	0.100s	△
F10.03	切换频率 1	0.00~F10.06	5.00Hz	△
F10.04	ASR 高速比例增益 Kp2	1~100.0	10.0	△
F10.05	ASR 高速积分时间 Ti2	0.001~30.000s	0.500s	△
F10.06	切换频率 2	F10.03~上限频率	10.00Hz	△
F10.07	ASR 输入滤波时间	0.0~500.0ms	3.0ms	△
F10.08	ASR 输出滤波时间	0.0~500.0ms	0.0ms	△
F10.09	矢量控制转差增益	50~200%	100%	△
F10.10	速度控制方式下转矩上限	80.0~200.0%	165.0%	×
F10.11	ACR 励磁调节比例增益 Kp1	0.00~10.00	0.50	△
F10.12	ACR 励磁调节积分时间 Ti1	0.0~3000.0ms 0.0:无积分	10.0ms	△
F10.13	ACR 转矩调节比例增益 Kp2	0.00~10.00	0.50	△
F10.14	ACR 转矩调节积分时间 Ti2	0.0~3000.0ms 0.0:无积分	10.0ms	△
F10.15	励磁增益系数	50.0~200%	100%	△
F10.16	转矩控制方式下转矩设定源选择	0:数字设定 1:键盘电位器 2:A11 3:A12 5:高速脉冲输入 (DI7/HI) 6:通讯给定	0	×
F10.17	转矩数字设定	-200.0~200.0%	150.0%	△
F10.18	转矩控制正向最大频率	0.00~最大频率	50.00Hz	△
F10.19	转矩控制反向最大频率	0.00~最大频率	50.00Hz	△
F10.20	转矩控制加速时间	0.0~6000.0s	0.0s	△
F10.21	转矩控制减速时间	0.0~6000.0s	0.0s	△
F10.22	静摩擦力矩补偿系数	0.0~100.0%	5.00%	△
F10.23	静摩擦补偿频率范围	0.00~20.00Hz	1.00Hz	△
F10.24	动摩擦力矩补偿系数	0.0~100.0%	1.0%	△
F10.25	转动惯量力矩补偿系数	0.0~200.0%	30.0%	△
F10.26	转矩控制最大频率设定源选定	0:数字设定 1:键盘电位器 2:A11	0	×

		3:AT2		
		4:保留		
		5:高速脉冲输入(DI7/HI)		
F11 组:故障与保护功能				
F11.00	过流失速控制	0:过流失速无效 1:过流失速模式 1 2:过流失速模式 2	2	×
F11.01	过流失速保护电流	100.0~200.0%	150.0%	×
F11.02	恒速过流失速频率下降时间	0.0~6000.0s (模式 1 有效)	5.0s	△
F11.03	过流失速模式 2 比例系数	0.0~100.0%	3.0%	△
F11.04	过流失速模式 2 积分时间	0.00~10.00s (0.00:积分无效)	10.00s	△
F11.05	过压失速控制	0:过压失速无效 1:过压失速模式 1 2:过压失速模式 2	2	×
F11.06	过压失速电压	600~800V	730V	×
F11.07	过压失速模式 2 比例系数	0.0~100.0%	50.0%	△
F11.08	过压失速模式 2 频率限制	0.00~50.00Hz	5.00Hz	×
F11.10	故障保护动作选择 1	个位:母线欠压保护 (Err07) 0:报故障并自由停车 1:告警并按减速方式停车 2:告警并按故障频率继续运行 3:保护无效 十位:输入侧缺相保护 (Err09) (同个位) 百位:输出侧缺相保护 (Err10) (同个位) 千位:电机过载保护 (Err11) (同个位) 万位:变频器过载保护 (Err12) (同个位)	03330	×
F11.11	故障保护动作选择 2	个位:外部输入故障保护 (Err13) 0:报故障并自由停车 1:告警并按减速方式停车 2:告警并按故障频率继续运行 十位:存储器故障 (Err15) (同个位) 百位:485 通讯超时 (Err18) (同个位) 千位:运行时 PID 反馈断线 (Err19) (同个位) 万位:运行时间到达 (Err20) (同个位)	00000	×
F11.12	故障保护动作选择 3	个位:温度传感器断线故障 (Err24) 0:报故障并自由停车 1:告警并按减速方式停车 2:告警并按故障频率继续运行 3:保护无效 十位:变频器掉载 (Err25) (0~3) 百位:保留 千位:保留 万位:保留	00030	×
F11.14	故障时继续运行频率选择	0:以当前的运行频率运行 1:以设定频率运行	1	×

		2:以上限频率运行		
		3:以下限频率运行		
		4:以异常备用频率运行		
F11.15	异常备用频率	0.00~Fmax	0.00Hz	×
F11.16	电动机过载保护选择	0:禁止 1:允许	1	×
F11.17	电机过载保护时间	30.0~300.0s	60.0s	×
F11.18	过载预报警选择	个位:检出选择 0:一直检测 1:仅恒速时检测 十位:检出条件选择 0:相对电机额定电流 1:相对变频器额定电流 百位:是否报故障 0:不报故障 1:报故障 千位:是否减速 0:不减速 1:减速 万位:过载检出值给定源 0:F11.19 设定 1:F11.19*VP 2:F11.19*AI1 3:F11.19*AI2 4:F11.19*AI3	00010	×
F11.19	过载预报警检出水平	20.0~200.0%	130.0%	×
F11.20	过载预报警检出时间	0.1~60.0s	5.0s	×
F11.21	变频器过热预报警温度	50℃~过热温度	机型确定	×
F11.22	掉载检出电流	5.0~100.0%	20.0%	×
F11.23	掉载检出时间	0.1~60.0s	5.0s	×
F11.24	瞬时停电动作选择	0:无效 1:减速 2:母线电压恒定控制	0	×
F11.25	瞬时停电频率减速时间	0.0~6000.0s	5.0s	△
F11.26	快速限流控制选择	0:禁止 1:允许	0	×
F11.27	故障自动复位次数	0~20	0	×
F11.28	故障自动复位间隔时间	0.1~100.0s	1.0s	×
F11.29	故障自动复位期间开关量输出端子编程为输出故障动作选择	0:不动作 1:动作	0	×
F11.30	瞬时停电母线电压	60.0%~恢复电压	80.0%	△
F11.31	瞬时停电恢复电压	停电电压~100.0%	85.0%	△
F11.32	瞬时停电电压判断时间	0.01~10.00s	0.10s	△
F11.33	瞬时停电增益 Kp	0.1~100.0%	40.0%	△
F11.34	瞬时停电积分时间 Ti	0.00~10.00s (0.00:积分无效)	0.10s	△
F12 组:多段速和简易 PLC				
F12.00	多段指令 0	-100.0~100.0%	0.0%	△
F12.01	多段指令 1	-100.0~100.0%	0.0%	△
F12.02	多段指令 2	-100.0~100.0%	0.0%	△

F12.03	多段指令 3	-100.0~100.0%	0.0%	△
F12.04	多段指令 4	-100.0~100.0%	0.0%	△
F12.05	多段指令 5	-100.0~100.0%	0.0%	△
F12.06	多段指令 6	-100.0~100.0%	0.0%	△
F12.07	多段指令 7	-100.0~100.0%	0.0%	△
F12.08	多段指令 8	-100.0~100.0%	0.0%	△
F12.09	多段指令 9	-100.0~100.0%	0.0%	△
F12.10	多段指令 10	-100.0~100.0%	0.0%	△
F12.11	多段指令 11	-100.0~100.0%	0.0%	△
F12.12	多段指令 12	-100.0~100.0%	0.0%	△
F12.13	多段指令 13	-100.0~100.0%	0.0%	△
F12.14	多段指令 14	-100.0~100.0%	0.0%	△
F12.15	多段指令 15	-100.0~100.0%	0.0%	△
F12.16	多段指令 0 给定方式	0:数字给定 (F12.00) 1:键盘电位器 2:AI1 3:过程 PID 4:脉冲输入 (HI) 5:AI2	0	×
F12.17	简易 PLC 运行模式	个位:简易 PLC 运行模式选择 0:单循环后停机 1:单循环后保持最终值 2:连续循环 十位:中断运行再启动选择 0:从停机 (或故障) 时刻的阶段继续运行 1:从第 0 段开始重新运行 2:从第 8 段开始重新运行 3:从第 15 段开始重新运行 百位:掉电记忆选择 0:掉电不记忆 1:掉电记忆 千位:简易 PLC 运行时间单位 0:s (秒) 1:h (小时)	0000	×
F12.18	简易 PLC 第 0 段运行时间	0.0~6000.0s (h)	0.0s (h)	△
F12.19	简易 PLC 第 1 段运行时间	0.0~6000.0s (h)	0.0s (h)	△
F12.20	简易 PLC 第 2 段运行时间	0.0~6000.0s (h)	0.0s (h)	△
F12.21	简易 PLC 第 3 段运行时间	0.0~6000.0s (h)	0.0s (h)	△
F12.22	简易 PLC 第 4 段运行时间	0.0~6000.0s (h)	0.0s (h)	△
F12.23	简易 PLC 第 5 段运行时间	0.0~6000.0s (h)	0.0s (h)	△
F12.24	简易 PLC 第 6 段运行时间	0.0~6000.0s (h)	0.0s (h)	△
F12.25	简易 PLC 第 7 段运行时间	0.0~6000.0s (h)	0.0s (h)	△
F12.26	简易 PLC 第 8 段运行时间	0.0~6000.0s (h)	0.0s (h)	△
F12.27	简易 PLC 第 9 段运行时间	0.0~6000.0s (h)	0.0s (h)	△
F12.28	简易 PLC 第 10 段运行时间	0.0~6000.0s (h)	0.0s (h)	△
F12.29	简易 PLC 第 11 段运行时间	0.0~6000.0s (h)	0.0s (h)	△
F12.30	简易 PLC 第 12 段运行时间	0.0~6000.0s (h)	0.0s (h)	△
F12.31	简易 PLC 第 13 段运行时间	0.0~6000.0s (h)	0.0s (h)	△
F12.32	简易 PLC 第 14 段运行时间	0.0~6000.0s (h)	0.0s (h)	△

F12.33	简易PLC 第15 段运行时间	0.0~6000.0s (h)	0.0s (h)	△
F12.34	简易 PLC 第 0 段加减速时间选择	0~3	0	△
F12.35	简易 PLC 第 1 段加减速时间选择	0~3	0	△
F12.36	简易 PLC 第 2 段加减速时间选择	0~3	0	△
F12.37	简易 PLC 第 3 段加减速时间选择	0~3	0	△
F12.38	简易 PLC 第 4 段加减速时间选择	0~3	0	△
F12.39	简易 PLC 第 5 段加减速时间选择	0~3	0	△
F12.40	简易 PLC 第 6 段加减速时间选择	0~3	0	△
F12.41	简易 PLC 第 7 段加减速时间选择	0~3	0	△
F12.42	简易 PLC 第 8 段加减速时间选择	0~3	0	△
F12.43	简易 PLC 第 9 段加减速时间选择	0~3	0	△
F12.44	简易PLC 第10 段加减速时间选择	0~3	0	△
F12.45	简易PLC 第11 段加减速时间选择	0~3	0	△
F12.46	简易PLC 第12 段加减速时间选择	0~3	0	△
F12.47	简易PLC 第13 段加减速时间选择	0~3	0	△
F12.48	简易PLC 第14 段加减速时间选择	0~3	0	△
F12.49	简易PLC 第15 段加减速时间选择	0~3	0	△
F12.50	多段指令 UP/DOWN 功能选择	个位:掉电时动作选择 0:掉电清零 1:掉电保持 十位:能否减到负 0:不能 1:能	00	×
F12.51	多段指令 UP/DOWN 速率	0.0~100.0% (0.0%无效)	0.0%	△
F13 组:过程 PID				
F13.00	PID 给定方式	0:PID 数字给定 1: 键盘电位器 2:AI1 3:通讯输入 4:多段指令 5:DI7/HI 脉冲输入 6: AI2	0	×
F13.01	PID 数字给定	0.0~100.0%	50.0%	△
F13.02	PID 反馈方式	0:AI1	0	×

		1:AI2		
		2:通讯输入		
		3:AI1+AI2		
		4:AI1-AI2		
		5:Max(AI1, AI2)		
		6:Min(AI1, AI2)		
		7:DI7/HI 脉冲输入		
F13.03	PID 给定反馈量程	0.0~6000.0	100.0	△
F13.04	PID 调节器作用	0:正作用 1:负作用	0	×
F13.05	PID 给定滤波时间	0.000~10.000s	0.000s	△
F13.06	PID 反馈滤波时间	0.000~10.000s	0.000s	△
F13.07	PID 输出滤波时间	0.000~10.000s	0.000s	△
F13.08	比例增益 Kp1	0.0~100.0	1.0	△
F13.09	积分时间 Ti1	0.00~10.00s	0.10s	△
F13.10	微分时间 Td1	0.000~10.000s	0.000s	△
F13.17	PID 偏差极限	0.0~100.0%	0.0%	×
F13.22	PID 输出频率上限	PID 输出频率下限~100.0% (100.0%对应最大频率)	100.0%	×
F13.23	PID 输出频率下限	-100.0~PID 输出频率上限	0.0%	×
F13.24	PID 反馈丢失检测低值	0.0~100.0% 0.0:无效	0.0%	×
F13.25	PID 反馈丢失低值检测时间	0.0~30.0s	1.0s	×
F13.26	PID 运算选择	个位: 停机是否运算 0: 停机时不运算 1: 停机时运算 十位: 输出上下限由输出频率限制 0: 不限制 1: 限制 百位: PID 数字给定 UP/DOWN 0: 掉电清零 1: 掉电保存 千位: PID 反馈丢失停机是否检测 0: 停机不检测 1: 停机检测 万位: PID 反馈丢失动作 0: 报故障 1: 减速停车	00000	×
F13.27	PID 数字给定 UP/DOWN 速率	0.0~100.0% (0.0%无效)	0.0%	△
F13.28	PID 反馈丢失检测高值	0.0~100.0% 0.0:无效	100.0%	×
F13.29	PID 反馈丢失高值检测时间	0.0~30.0s	1.0s	×
F13.30	PID 上限源选择	0:F13.22 1:F13.22*键盘电位器 2:F13.22*AI1 3:F13.22*AI2 4:F13.22*HI (脉冲输入) 5:F13.22*AI3	0	×
F13.31	PID 下限源选择	0:F13.23 1:F13.23*键盘电位器	0	×

		2:F13.23*AI1 3:F13.23*AI2 4:F13.23*HI(脉冲输入) 5:F13.23*AI3		
F14 组:摆频、定长、计数、唤醒				
F14.00	摆幅设定方式	0:相对于设定频率 1:相对于最大频率	0	×
F14.01	摆频幅度	0.0~100.0%(相对设定频率,0.0摆频无效)	0.0%	△
F14.02	突跳频率幅度	0.0~50.0%(相对摆频幅度)	0.0%	△
F14.03	摆频上升时间	0.0~6000.0s	5.0s	△
F14.04	摆频下降时间	0.0~6000.0s	5.0s	△
F14.05	设定长度	0m~65535m	1000m	×
F14.06	每米脉冲数	0.1~6553.5	100.0	×
F14.07	长度到达是否停机	0:不停机 1:停机	0	×
F14.08	设定计数值	1~65535	1000	×
F14.09	指定计数值	1~65535	1000	
F14.10	唤醒频率	休眠频率~Fmax	0.00Hz	△
F14.11	唤醒延迟时间	0.0~6000.0s	0.0s	△
F14.12	休眠频率	0.00~唤醒频率	0.00Hz	△
F14.13	休眠延迟时间	0.0~6000.0s	0.0s	△
F14.14	唤醒方式选择	0:频率唤醒 1:压力唤醒	0	×
F14.15	休眠方式选择	0:频率休眠 1:压力休眠	0	×
F14.16	压力反馈源与压力休眠方向	个位:压力反馈源 0:AI1 1:AI2 2:DI7/HI 脉冲输入 十位:压力休眠方向 0:正方向,压力大休眠,小唤醒 1:反方向,压力小休眠,大唤醒	00	×
F14.17	唤醒压力	0.0%~休眠压力	10.0%	△
F14.18	休眠压力	唤醒压力~100.0%	50.0%	△
F15 组:通讯参数				
F15.00	通讯波特率	0:4800bps 1:9600bps 2:19200bps 3:38400bps 4:57600bps 5:115200bps	1	×
F15.01	通讯格式	0:无校验(1-8-N-2) for RTU 1:偶校验(1-8-E-1) for RTU 2:奇校验(1-8-O-1) for RTU 3:无校验(1-8-N-1) for RTU	0	×
F15.02	本机地址	1~247 0:为广播地址	1	×
F15.03	通讯超时时间	0.0~60.0s	0.0s	×
F15.04	本机应答延时时间	0~200ms	1ms	×
F15.05	主从机通讯方式选择	0:本机为从机	0	×

		1:本机为主机		
F15.06	主机发送数据来源选择	0:设定频率 1:运行频率	0	×
F15.07	通讯错误时是否返回信息	0:不返回 1:返回	1	△
F15.08	U 组频率返回值	0:正负值 1:绝对值	0	△
F16 组:LED 键盘显示及操作				
F16.00	MF.K 按键功能选择	0:无功能 1:点动运行 2:正反转换 3:启停命令给定方式切换(操作面板/端子/通讯) 4:点动反转	1	×
F16.01	键盘操作显示	个位:STOP/RESET 按键功能选择 0:只在键盘操作方式下,STOP/RES 键停机功能有效 1:在任何操作方式下,STOP/RES 键停机功能均有效 十位:转速显示(U00.05) 0:根据实际转速显示 1:频率乘以转速系数 百位:U00.05 小数点位数 0:无小数点 1:1 位小数点 2:2 位小数点 3:3 位小数点	001	×
F16.02	按键锁定功能	0:不锁定 1:全锁定 2:除 RUN、STOP/RESET 键外全锁定 3:除 STOP/RESET 键外全锁定 4:除>>键外全锁定	0	×
F16.03	LED 运行显示参数 1	0~99(对应 U00.00~U00.99)	0	△
F16.04	LED 运行显示参数 2	0~99(对应 U00.00~U00.99)	6	△
F16.05	LED 运行显示参数 3	0~99(对应 U00.00~U00.99)	3	△
F16.06	LED 运行显示参数 4	0~99(对应 U00.00~U00.99)	2	△
F16.07	LED 停车显示参数 1	0~99(对应 U00.00~U00.99)	1	△
F16.08	LED 停车显示参数 2	0~99(对应 U00.00~U00.99)	6	△
F16.09	LED 停车显示参数 3	0~99(对应 U00.00~U00.99)	15	△
F16.10	LED 停车显示参数 4	0~99(对应 U00.00~U00.99)	16	△
F16.11	转速显示系数	0.00~100.00	1.00	△
F16.12	功率显示系数	0.0~300.0%	100.0%	△
F16.13	U00.00 和 U00.01 显示误差范围	0.00Hz~5.00Hz	0.10Hz	△
F17 组:用户自定义显示功能代码				
F17.00	用户功能码 0	00.00~49.99	00.03	△
F17.01	用户功能码 1	00.00~49.99	01.01	△
F17.02	用户功能码 2	00.00~49.99	01.02	△
F17.03	用户功能码 3	00.00~49.99	01.08	△
F17.04	用户功能码 4	00.00~49.99	01.09	△

F17.05	用户功能码 5	00.00~49.99	02.00	△
F17.06	用户功能码 6	00.00~49.99	02.01	△
F17.07	用户功能码 7	00.00~49.99	02.12	△
F17.08	用户功能码 8	00.00~49.99	03.00	△
F17.09	用户功能码 9	00.00~49.99	03.01	△
F17.10	用户功能码 10	00.00~49.99	04.00	△
F17.11	用户功能码 11	00.00~49.99	04.01	△
F17.12	用户功能码 12	00.00~49.99	04.02	△
F17.13	用户功能码 13	00.00~49.99	04.03	△
F17.14	用户功能码 14	00.00~49.99	05.02	△
F17.15	用户功能码 15	00.00~49.99	08.01	△
F17.16	用户功能码 16	00.00~49.99	08.02	△
F17.17	用户功能码 17	00.00~49.99	08.03	△
F17.18	用户功能码 18	00.00~49.99	08.04	△
F17.19	用户功能码 19	00.00~49.99	08.05	△
F17.20	用户功能码 20	00.00~49.99	08.30	△
F17.21	用户功能码 21	00.00~49.99	11.10	△
F17.22	用户功能码 22	00.00~49.99	13.00	△
F17.23	用户功能码 23	00.00~49.99	13.01	△
F17.24	用户功能码 24	00.00~49.99	13.02	△
F17.25	用户功能码 25	00.00~49.99	13.08	△
F17.26	用户功能码 26	00.00~49.99	13.09	△
F17.27	用户功能码 27	00.00~49.99	00.00	△
F17.28	用户功能码 28	00.00~49.99	00.00	△
F17.29	用户功能码 29	00.00~49.99	00.00	△
F22 组:虚拟 IO				
F22.00	虚拟 VDI1 端子功能选择	同 F04.00	0	×
F22.01	虚拟 VDI2 端子功能选择	同 F04.00	0	×
F22.02	虚拟 VDI3 端子功能选择	同 F04.00	0	×
F22.03	虚拟 VDI4 端子功能选择	同 F04.00	0	×
F22.04	虚拟 VDI5 端子功能选择	同 F04.00	0	×
F22.05	虚拟 VDI 端子有效状态设置模式	(VDI5、VDI4、VDI3、VDI2、VDI1) 0:由虚拟 VDOx 的状态决定 VDI 是否有效 1:由功能码 F22.06 设定 VDI 是否有效	00000	×
F22.06	虚拟 VDI 端子状态设置	(VDI5、VDI4、VDI3、VDI2、VDI1) 0:无效 1:有效	00000	△
F22.07	虚拟 VDO1 输出功能选择	0 :与物理 DIx 内部短接 其他:同 F05.00	0	△
F22.08	虚拟 VDO2 输出功能选择	0 :与物理 DIx 内部短接 其他:同 F05.00	0	△
F22.09	虚拟 VDO3 输出功能选择	0 :与物理 DIx 内部短接 其他:同 F05.00	0	△
F22.10	虚拟 VDO4 输出功能选择	0 :与物理 DIx 内部短接 其他:同 F05.00	0	△
F22.11	虚拟 VDO5 输出功能选择	0 :与物理 DIx 内部短接 其他:同 F05.00	0	△

F22.12	虚拟 VDO1 输出延时时间	0.0s~6000.0s	0.0s	△
F22.13	虚拟 VDO2 输出延时时间	0.0s~6000.0s	0.0s	△
F22.14	虚拟 VDO3 输出延时时间	0.0s~6000.0s	0.0s	△
F22.15	虚拟 VDO4 输出延时时间	0.0s~6000.0s	0.0s	△
F22.16	虚拟 VDO5 输出延时时间	0.0s~6000.0s	0.0s	△
F22.17	VDO 输出端子正反逻辑	VD05、VD04、VD03、VD02、VD01	00000	△
		0:正逻辑		
		1:反逻辑		
U00 组:状态监视				
U00.00	输出频率	0.00~Fup	0.00Hz	⊙
U00.01	设定频率	0.00~Fmax	0.00Hz	⊙
U00.02	输出电压实际值	0~660V	0.0V	⊙
U00.03	输出电流实际值	0.0~3000.0A	0.0A	⊙
U00.04	输出电功率	0.0~3000.0kW	0.0kW	⊙
U00.05	输出转速	0~60000rpm	0rpm	⊙
U00.06	直流母线电压	0~1200V	0V	⊙
U00.07	同步频率	0.00~Fup	0.00Hz	⊙
U00.08	PLC 阶段	0~15	0	⊙
U00.09	程序运行时间	0.0~6000.0s(h)	0.0s(h)	⊙
U00.10	PID 给定	0~60000	0	⊙
U00.11	PID 运算反馈	0~60000	0	⊙
U00.12	DI1~DI4 输入状态	DI4 DI3 DI2 DI1	0000	⊙
U00.13	DI7 输入状态	DI7	0	⊙
U00.14	开关量输出状态	R2 R1 Y2 Y1	0000	⊙
U00.15	AI1 输入	0.0~100.0%	0.0%	⊙
U00.16	AI2 输入	0.0~100.0%	0.0%	⊙
U00.18	键盘电位器输入	0.0~100.0%	0.0%	⊙
U00.19	HI 脉冲输入频率	0.00~100.00kHz	0.00kHz	⊙
U00.20	A01 输出	0.0~100.0%	0.0%	⊙
U00.23	变频器模块温度	-40.0℃~120.0℃	0.0℃	⊙
U00.24	本次上电时间	0~65535min	0min	⊙
U00.25	本次运行时间	0~6553.5min	0.0min	⊙
U00.26	累计上电时间	0~65535h	0h	⊙
U00.27	累计运行时间	0~65535h	0h	⊙
U00.28	实际计数值	0~65535	0	⊙
U00.29	实际长度值	0~65535m	0m	⊙
U00.30	线速度	0~65535m/min	0m/min	⊙
U00.31	输出转矩	0.0~300.0%	0.0%	⊙
U00.35	功耗	0~65535kwh	0kwh	⊙
U00.36	VDI1~VDI5 输入状态	VDI5 VDI4 VDI3 VDI2 VDI1	00000	⊙
U00.37	VDO1~VDO5 输入状态	VDO5 VDO4 VDO3 VDO2 VDO1	00000	⊙
U01 组:故障记录				
U01.00	当前故障类别	Err00:无故障	Err00	⊙
		Err01:加速过电流		
		Err02:减速过电流		
		Err03:恒速过电流		
		Err04:加速过电压		
		Err05:减速过电压		
		Err06:恒速过电压		
		Err07:母线欠压保护		

		Err08:短路保护		
		Err09:输入侧缺相		
		Err10:输出侧缺相		
		Err11:电动机过载		
		Err12:变频器过载		
		Err13:外部输入故障保护		
		Err14:过热		
		Err15:存储器故障		
		Err16:自学习取消		
		Err17:自学习故障		
		Err18:485 通讯超时		
		Err19:运行时 PID 反馈断线		
		Err20:运行时间到达		
		Err21:参数上传错误		
		Err22:参数下载错误		
		Err23:制动单元故障		
		Err24:温度传感器断线故障		
		Err25:变频器掉载		
		Err26:保留		
		Err27:软启动继电器未闭合		
		Err28:EEPROM 版本不兼容		
		Err29:保留		
		Err40:设定运行时间结束		
U01.01	当前故障时输出频率	0.00~Fup	0.00Hz	⊙
U01.02	当前故障时输出电流	0.0~3000.0A	0.0A	⊙
U01.03	当前故障时母线电压	0~1200V	0V	⊙
U01.04	当前故障时累计运行时间	0~65535h	0h	⊙
U01.05	前 1 次故障类别	同最近第一次故障记录	Err00	⊙
U01.06	前 1 次故障时输出频率	0.00~Fup	0.00Hz	⊙
U01.07	前 1 次故障时输出电流	0.0~3000.0A	0.0A	⊙
U01.08	前 1 次故障时母线电压	0~1200V	0V	⊙
U01.09	前 1 次故障时累计运行时间	0~65535h	0h	⊙
U01.10	前 2 次故障类别	同最近第一次故障记录	Err00	⊙
U01.11	前 2 次故障时输出频率	0.00~Fup	0.00Hz	⊙
U01.12	前 2 次故障时输出电流	0.0~3000.0A	0.0A	⊙
U01.13	前 2 次故障时母线电压	0~1200V	0V	⊙
U01.14	前 2 次故障时累计运行时间	0~65535h	0h	⊙
U01.15	前 3 次故障类别	同最近第一次故障记录	Err00	⊙
U01.16	前 4 次故障类别	同最近第一次故障记录	Err00	⊙
U01.17	前 5 次故障类别	同最近第一次故障记录	Err00	⊙
U01.18	前 6 次故障类别	同最近第一次故障记录	Err00	⊙
U01.19	前 7 次故障类别	同最近第一次故障记录	Err00	⊙
U01.20	前 8 次故障类别	同最近第一次故障记录	Err00	⊙
U01.21	前 9 次故障类别	同最近第一次故障记录	Err00	⊙
U01.22	前 10 次故障类别	同最近第一次故障记录	Err00	⊙
U01.23	前 11 次故障类别	同最近第一次故障记录	Err00	⊙
U01.24	前 12 次故障类别	同最近第一次故障记录	Err00	⊙

U01.25	前 13 次故障类别	同最近第一次故障记录	Err00	⊕
--------	------------	------------	-------	---

第六章参数说明

F00 组系统参数组

F00.00	用户密码	范围:0~65535	出厂值:0
--------	------	------------	-------

F00.00 设定任意一个大于 100 的数字,按 ENT 键确认,在此之后若连续 2 分钟内无按键操作,或者完全断电后再上电,密码自动生效。下次进入菜单时,必须正确输入密码,否则不能查看和修改功能参数,请牢记所设置的用户密码。

密码的更改:

正确输入原密码后进入到 F00.00 (此时 F00.00 显示当前设定的密码),通过 UP 和 DOWN 按键修改为新密码,新的密码设定过程同上。

密码的清除:

正确输入原四位密码后进入到 F00.00 (此时 F00.00 显示当前设定的密码),修改 F00.00 代码值为 0,按 ENT 键确认,则清除所设置的用户密码,使密码保护功能无效。

F00.01	功能码显示	范围:0~2	出厂值:0
--------	-------	--------	-------

0:显示所有功能码。

1:显示 F00.00、F00.01 和用户设定功能码。

2:显示 F00.00、F00.01 和与出厂值不同的功能码。

F00.02	功能码保护	范围:0~1	出厂值:0
--------	-------	--------	-------

0:所有功能码允许修改

1:只允许本功能码修改,用于防止功能参数被误改动的危险。

F00.04	出厂值控制	范围:0~6	出厂值:0
--------	-------	--------	-------

0:无效

1:恢复出厂值(不含电机参数)

设置 F00.04 为 1 后,变频器功能参数大部分都恢复为厂家出厂参数,但是电机参数、故障记录信息、累计运行时间、累计上电时间不恢复。

2:清除故障记录信息

设置 F00.04 为 2 后,U01 组所有故障信息都被清除。

3:备份用户当前参数

备份当前用户所设置的参数。将当前所有功能参数的设置值备份下来。以方便客户在参数调整错乱后恢复。

4:恢复用户备份参数

恢复之前备份的用户参数,即恢复通过设置 F00.04 为 3 所备份参数。

5:恢复出厂值(含电机参数)

跟 1 一样,这个(含电机参数)

6:功耗清零

设置 F00.04 为 6 后,U00.35 参数清零。

F00.06	参数修改方式	范围:0~2	出厂值:0
--------	--------	--------	-------

0:允许通过键盘和 RS485 修改变频器参数;

1:只允许通过键盘修改变频器参数;

2:只允许通过 RS485 修改变频器参数。

F00.08	电机控制方式	范围:0~2	出厂值:1
--------	--------	--------	-------

0:V/f 控制

恒定电压/频率比控制。适用于对驱动性能要求不高、用单台变频器驱动多台电机或无法正确进行电机参数辨识等应用场合。选择电机 1 进行 V/f 控制时,请正确设定 F09 组参数。

1:无 PG 矢量控制 1

实现无编码器的高性能控制,负载适应性强。此时请正确设定 F08 组电机参数和 F09 组参数。

2:无 PG 矢量控制 2

实现无编码器的高性能控制,具有转矩控制功能,其控制性能介于无 PG 矢量控制 1 和有 PG 矢量控制之间。此时请正确设定 F08 组电机参数和 F10 组矢量控制参数。

F00.09	DI7/HI 输入模式选择	范围:0~1	出厂值:0
--------	---------------	--------	-------

0:开关量输入 (DI7)

端子 DI7/HI 作为开关量输入(DI7)模式,最高 250Hz 方波输入。

1:高速脉冲输入 (HI)

端子 DI7/HI 作为高速脉冲量输入(HI)模式,最高 100kHz 方波输入。

F00.12	PWM 优化	范围:000~103	出厂值:100
--------	--------	------------	---------

个位:载波方式

0:固定载波

载波频率由 F00.12 设定。

1:随机载波

变频器的载波随着输出频率的变化而发生线性变化,载波的上下限频率由 F00.14 和 F00.15 两个功能代码控制。

2:固定载波并随温度调整

变频器能够随着机内温度的升高自动在当前固定载波的基础上降低载波频率,从而保护变频器不至于过热。

3:随机载波并随温度调整。

变频器能够随着机内温度的升高自动在当前随机载波的基础上降低载波频率,从而保护变频器不至于过热。

十位:PWM 调制模式

0:七段式

此选择仅对 VF 控制有效。选择五段式时变频器温升低,但输出电流谐波稍大;选择七段式时变频器温升稍高,但输出电流谐波小。矢量控制时的 PWM 调制模式为七段式。

百位:过调制调节

0:不动作

1:动作

在低电网电压,或长期重载工作的情况下,选择过调制动作可提高电压的利用率,增加变频器最大电压输出能力。此功能仅对 VF 控制有效,矢量控制时过调制一直动作。

F00.13	固定载波频率	范围:0.700~16.000kHz	出厂值:机型确定
--------	--------	--------------------	----------

PWM 载波频率的大小对变频器和电机的影响如下:

低载波频率时,变频器输出电流的谐波大,电机损耗增加,温度升高,同时电机噪音大;但变频器损耗小,温升低,输出漏电流小,对外干扰小。

高载波频率时,变频器温升增加,输出漏电流大,对外干扰严重;但电机损耗降低,电机温升和噪音减小。

PWM 载波频率设置方法:

- 1) 当电机线太长时,请减小载波频率。
- 2) 低速力矩不稳定时,请减小载波频率。
- 3) 变频器对外干扰较大时,请减小载波频率。
- 4) 变频器产生的漏电流较大时,请减小载波频率。
- 5) 变频器温升较高时,请减小载波频率。
- 6) 电机温升较高时,请增大载波频率。
- 7) 电机噪音较大时,请增大载波频率。

注意:

增加载波频率可减小电机噪声及电机发热,但会导致变频器发热增加,当载波频率高于出厂设定值时,每增加 1kHz 载波频率,变频器的额定功率应下降 5%。

F00.14	载波上限频率	范围:0.700~16.000kHz	出厂值:8.000 kHz
F00.15	载波下限频率	范围:0.700~16.000kHz	出厂值:2.000 kHz

载波上下限和输出频率通过一定线性关系最终得到随机载波频率。可

F00.16	输出电压	范围:5.0~150.0%	出厂值:100.0%
--------	------	---------------	------------

通过此功能码来调整变频器输出电压相对于输入电压的百分比。

F00.17	自动稳压 AVR	范围:0~2	出厂值:1
--------	----------	--------	-------

0:无效

变频器输出电压受母线电压的波动而变化。

1:一直有效

变频器输出电压随母线电压的波动自动调节,使得输出电压保持恒定。

2:减速时无效

在减速过程中,AVR功能无效。

F00.18	风机控制	范围:0~1	出厂值:1
--------	------	--------	-------

变频器上电后,若温度正常,风机不运行。

0:变频器通电后风机直接开始工作。

1:智能模式:当散热器温度大于 45℃,风机运行;当散热器温度小于 35℃ 时,若当前风机为运行状态,风机延迟运行 30S 后风机不再运行;当散热器温度在 35℃与 45℃之间时,风机状态保持。

F00.19	厂家密码	范围:0~65535	出厂值:0
--------	------	------------	-------

厂家参数

F00.20	变频器额定功率	范围:0.2~1000.0kW	出厂值:机型确定
--------	---------	-----------------	----------

F00.21	变频器额定电压	范围:220~380V	出厂值:机型确定
--------	---------	-------------	----------

F00.22	变频器额定电流	范围:0.1~1500.0A	出厂值:机型确定
--------	---------	----------------	----------

F00.23	软件版本	范围:0.01~99.99	出厂值:机型确定
--------	------	---------------	----------

变频器内部参数,只读。

F00.24	经销商密码	范围:0~65535	出厂值:0
--------	-------	------------	-------

F00.25	使用时间	范围:0~65535h(0:无效)	出厂值:0
--------	------	-------------------	-------

当累计运行时间 \geq F00.25 设定的使用时间时,变频器将无法使用。当设定了 F00.24 密码后,F00.25 修改需要先解锁 F00.24 经销商密码,重新设定时间后,需要输入经销商密码重新锁定。

★:设置此参数可能致使变频器无法正常使用,请谨慎设置。

F01 组 频率给定组

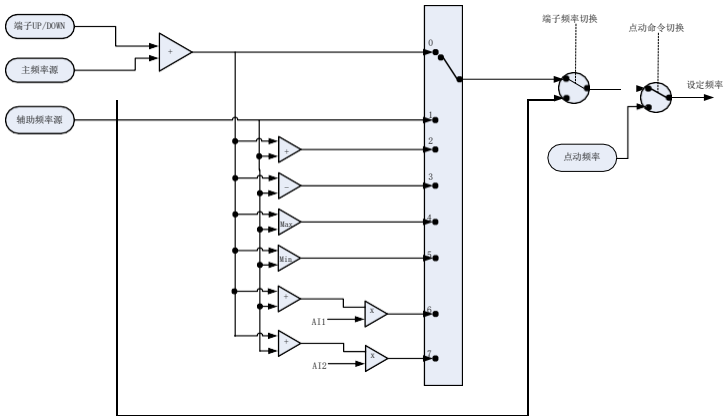


图 6-1 频率给定示意图

F01.00	频率源给定选择	范围:0~7	出厂值:0
--------	---------	--------	-------

0:主频率源给定有效

变频器的频率给定由 F01.01 主频率源给定方式决定。具体参考 F01.01 功能码。

1:辅助频率源给定有效

变频器的频率给定由 F01.03 辅助频率源给定方式决定。具体参考 F01.03 功能码。

2:主频率源给定+辅助频率源给定

主频率源给定与辅助频率源给定的和作为设定频率。

3:主频率源给定-辅助频率源给定

主频率源给定与辅助频率源给定的差作为设定频率。

4:MAX{主频率源给定, 辅助频率源给定}

主频率源给定与辅助频率源给定中绝对值最大作为设定频率。

5:MIN{主频率源给定, 辅助频率源给定}

主频率源给定与辅助频率源给定中绝对值最小作为设定频率。

6:AI1*(主频率源给定+辅助频率源给定)

主频率源给定与辅助频率源给定的和再乘以模拟输入 AI1 的百分比后作为设定频率。

7:AI2*(主频率源给定+辅助频率源给定)

主频率源给定与辅助频率源给定的和再乘以模拟输入 AI2 的百分比后作为设定频率。

注意:

设定频率受最大频率(F01.08)的限制。输出频率受上、下限频率(F01.09, F01.10)限制。

F01.01	主频率源给定方式	范围:0~8	出厂值:1
--------	----------	--------	-------

0:主数字频率

将 F01.03 的值作为当前主频率源的设定频率。

1:键盘电位器

将键盘电位器模拟量对应的频率的值作为当前主频率源的设定频率。

2:AI1

将 AI1 模拟量对应的频率的值作为当前主频率源的设定频率。

3:通讯给定

上位机通过变频器内置的标准 RS485 通讯接口, 向 2001H 设写入的频率值作为当前主频率源的设定频率。具体编程方法、操作方法、通讯协议等, 请参考 F15 组功能码和 MODBUS 通讯协议附录说明。

4:多段指令

选择多段指令给定方式时, 需要通过数字量输入 DI 端子的不同状态组合, 对应不同的设定频率值。可以设置 4 个多段指令端子(端子功能 13~16), 4 个端子的 16 种状态, 可以通过 F12 组功能码对应任意 16 个“多段指令”, “多段指令”是相对最大频率 F01.08 的百分比。

数字量输入 DI 端子作为多段指令端子功能时, 需要在 F04 组进行相应设置, 具体内容请参考 F04 组相关功能参数说明。

5:程序运行(简易 PLC)

设定频率由简易 PLC 确定。具体参考 F12 组功能码。

6:过程 PID

设定频率由过程闭环 PID 运算结果确定。具体参考 F13 组功能码。

7:脉冲输入(HI)

设定频率由端子的脉冲频率确定, 只能由 DI7/HI 端子输入。此时需将 DI7/HI 端子设为“脉冲输入”功能, 即将 F00.09 设为 1, 脉冲频率与设定频率的对应关系参见 F06.32~F06.35 功能说明。

8:AI2

将 AI2 模拟量对应的频率的值作为当前主频率源的设定频率。

说明:

AI2 有 (0~10V) 电压输入或 (0~20mA) 电流输入可选。可通过控制板上拨动开关来选择电压或电流输入, 模拟量数值与频率的对应关系参考功能码 F06.00~F06.15 的具体说明。

使用外部模拟量直接输入时, 电压/电流模拟量输入的连接示意图如图 6-2。

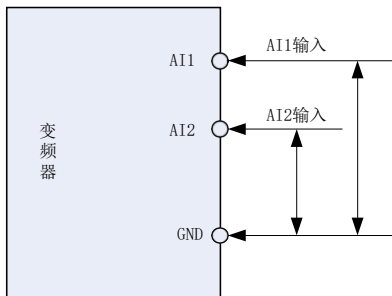


图 6-2 使用外部电源模拟量输入示意图

使用变频器内部 10V 电源结合电位器使用时, 连接示意图如图 6-3, 注意此时拨动开关必须拨到电压输

入侧。

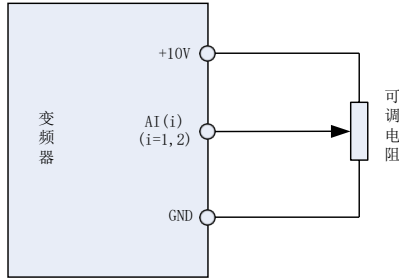


图 6-3 使用内部 10V 电源模拟量输入示意图

注意：

MR150 系列变频器主频率源最终的设定频率可以通过键盘 UP/DOWN 按键或者端子 UP/DOWN 功能进行叠加。而辅助频率源最终的设定频率没有此叠加功能。

F01.02	主数字频率给定	范围:0.00~FmaxHz	出厂值:50.00Hz
--------	---------	----------------	-------------

当主频率源给定方式 F01.01 设为 0 时，该参数为变频器主频率源给定的初始设定频率。

F01.03	辅助频率源给定	范围:0~8	出厂值:0
--------	---------	--------	-------

0:辅助数字频率

将 F01.04 的值作为当前辅助频率源的设定频率。

1: 键盘电位器

将键盘电位器模拟量对应的频率的值作为当前辅助频率源的设定频率。

2:AI1

将 AI1 模拟量对应的频率的值作为当前辅助频率源的设定频率。

3:通讯给定

上位机通过变频器内置的标准 RS485 通讯接口，向 2001H 写入的频率值作为当前辅助频率源的设定频率。

4:多段指令

设定频率由简易多段指令确定。具体参考 F04 组功能码。

5:程序运行（简易 PLC）

设定频率由简易 PLC 确定。具体参考 F12 组功能码。

6:过程 PID

设定频率由过程闭环 PID 运算结果确定。具体参考 F13 组功能码

7:脉冲输入(HI)

将 HI 脉冲输入对应的频率的值作为当前辅助频率源的设定频率。

8:AI2

将 AI2 模拟量对应的频率的值作为当前辅助频率源的设定频率。

F01.04	辅助数字频率给定	范围:0.00~Fmax	出厂值:50.00Hz
--------	----------	--------------	-------------

当辅助频率源给定方式 F01.03 设为 0 时，该参数为变频器辅助频率源给定的初始设定频率。

F01.05	辅助频率源给定范围选择	范围:0~1	出厂值:0
--------	-------------	--------	-------

0:相对于最大频率

1:相对于主频率源设定频率

具体使用见 F01.06 说明。

F01.06	辅助频率源给定系数	范围:0.0~150.0%	出厂值:100.0%
--------	-----------	---------------	------------

辅助频率源给定的最终设定频率还受 F01.05 和 F01.06 限制。

F01.05 选择 0（相对于最大频率）时：

辅助频率源给定的最终设定频率=辅助频率源给定的设定频率*F01.06。

F01.05 选择 1（相对于主频率源设定频率）时：

辅助频率源给定的最终设定频率=（辅助频率源给定的设定频率*F01.06*主频率源给定的设定频率）/最大频率。

F01.07	点动频率给定	范围:0.00~Fmax	出厂值:5.00Hz
定义点动运行时变频器的设定频率。			
F01.08	最大频率 (Fmax)	范围:20.00~600.00	出厂值:50.00Hz
用户设定频率的最高频率,同时也是加减速快慢的基准。			
F01.09	上限频率 (Fup)	范围:Fdown~Fmax	出厂值:50.00Hz
F01.10	下限频率 (Fdown)	范围:0.00~Fup	出厂值:0.00Hz

上限频率是变频器启动后允许运行的最高频率;下限频率是变频器启动后允许运行的最低频率。

注意:

1. 上限频率,下限频率应根据实际受控电机铭牌参数和运行工况谨慎设定,避免电机长时间在低频状态下工作,否则会因过热而减少电机寿命;

2. 注意最大频率、上限频率、下限频率的彼此关系: $0.00\text{Hz} \leq F_{\text{down}} \leq F_{\text{up}} \leq F_{\text{max}} \leq 600.00\text{Hz}$;

F01.11	频率给定低于下限频率控制	范围:0~1	出厂值:0
F01.12	下限频率运行时间	范围:0.0~6000.0s	出厂值:0.0s

0:按下限频率运行

若输出频率低于下限频率则以下限频率运行。

1:下限频率运行时间到达后按 0 速运行

若输出频率低于下限频率且延续 F01.12 设定的时间后,则以 0 速运行。

F01.13	频率补偿起始频率	范围:0.00~600.00Hz	出厂值:50.00Hz
F01.14	每 50Hz 频率补偿	范围:0.00~50.00Hz	出厂值:0.00Hz

当频率超过 F01.13 设置的频率时,每超过 50Hz,输出频率则按比例增加 F01.14 设置的值。

F02 组 启停控制组

F02.00	启停命令源选择	范围:0~2	出厂值:0
--------	---------	--------	-------

变频器的启停命令的启动、停车、正转、反转、点动 5 种命令受 F02.00 控制。

0:操作面板 (LED 灯灭)

由操作面板上的按键 RUN、STOP/RES、MF.K (通过 F16.00 将多功能键 MF.K 设为点动运行按键)等进行启停命令控制。作面板 LOC/REM 指示灯灭,有关操作面板的使用请参见第四章使用说明。

1:外部端子 (LED 灯亮)

由开关量输入端子进行运行命令控制。

通过开关量输入端子进行正转运行、反转运行及停车,可分为两线制和三线制两种控制方式,操作面板 LOC/REM 指示灯亮,关于开关量端子的定义和接线方式,请参见 F04 组功能说明。

2:计算机通讯 (LED 灯闪)

上位机通过变频器内置的标准 RS485 通讯接口,向 2000H 写入的正转运行、反转运行、停车,点动运行等进行命令控制,具体编程及操作方法、通讯协议等,请参考 F15 组功能码和 MODBUS 通讯协议说明。

说明:

通过开关量输入“启停命令切换至操作面板”、“启停命令切换至端子控制”、“启停命令切换至通讯控制”端子,可以使启停命令在操作面板、端子、和通讯控制之间互相切换。操作面板的多功能 MF.K 键通过功能码 F16.00 可设置为“启停命令给定方式切换”键,此时循环按 MF.K 键,启停命令就会在操作面板、端子和通讯控制之间循环切换。

F02.01	频率运行方向	范围:0~1	出厂值:0
--------	--------	--------	-------

0:正转

1:反转

通过更改该功能码,可以不改变电机接线而实现改变电机转向的目的,其作用相当于调整电机 (U、V、W) 任意两条线实现电机旋转方向的转换。

提示:参数恢复出厂值后电机运行方向会恢复原来的状态。对于系统调试好后严禁更改电机转向的场合慎用。

F02.02	正/反转控制选择	范围:0~1	出厂值:0
--------	----------	--------	-------

0:允许正/反转

1:禁止反转

对于某些应用场合，反转可能导致设备损坏，可以使用该功能禁止反转。

F02.03	正/反转死区时间	范围:0.0~6000.0s	出厂值:0.0s
--------	----------	----------------	----------

变频器由正向运行过渡到反向运行，或者由反向运行过渡到正向运行的过程中，输出零频的过渡时间，如图 6-4 所示。

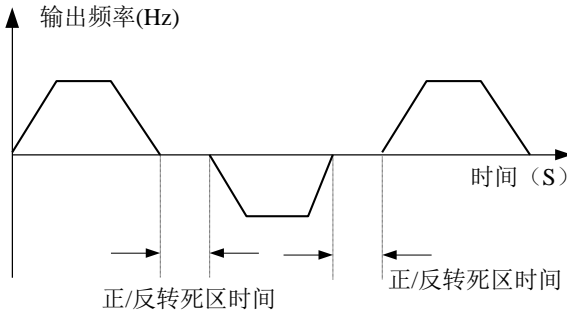


图 6-4 正/反转死区时间示意图

F02.04	启动方式	范围:00000~21101	出厂值:00000
--------	------	----------------	-----------

个位:转速追踪启动

0:直接启动

若启动直流制动时间 (F02.08) 设置为 0，则变频器从启动频率(F02.05)开始运行，并在该频率下保持 F02.06 所设定的时间，然后再按设置的加速方式和加速时间，运行至设定频率。

若启动直流制动时间 (F02.08) 不为 0，则先直流制动，然后再从启动频率开始运行。适用小惯性负载，在启动时电机可能有转动的场合。

1:转速追踪再启动

变频器先对电机的转速和方向进行判断，再以跟踪到的电机频率启动，对旋转中电机实施平滑无冲击启动。适用大惯性负载的瞬时停电再启动。为保证转速跟踪再启动的性能，需准确设置电机参数。

十位:对地短路检测功能 (MR150 写保留)

0:不对地短路检测 不

正行对地短路检测

1:第一次运行前对地短路检测

变频器上电后，当第一次接收到运行命令时，在运行前，变频器自动对输出端进行对地短路检测，如果变频器输出端与地存在短路故障，则变频器报 Err44 故障。

2:每次运行前对地短路检测

变频器每一次运行前都会自动检测输出端是否存在对地短路故障，若变频器输出端与地存在短路故障，则变频器报 Err-44 故障。

百位:追踪起始频率选择

0:从零速开始追踪

当选择启动方式为转速追踪再启动时，变频器启动时从零速慢慢往最大频率方向追踪电机的当前转速。

1:从最大频率开始追踪

当选择启动方式为转速追踪再启动时，变频器启动时从最大频率慢慢往零速方向追踪电机的当前转速

千位:点动优先功能

0:点动不优先

当正常启动和点动启动同时有效时，正常启动功能优先。

1:点动优先

当正常启动和点动启动同时有效时，点动启动功能优先。

万位:转速追踪方向

0:上一次停车方向

若上一次停车方向为正向，则从正向开始追踪；若上一次停车方向为反向，则从反向开始追踪。

1:正向

从正向开始追踪。

2:反向

从反向开始追踪。

F02.05	直接启动开始频率	范围:0.00~10.00Hz	出厂值:0.00Hz
F02.06	直接启动开始频率保持时间	范围:0.0~100.0s	出厂值:0.0s

为保证启动时的电机转矩，请设定合适的启动频率。为使电机启动时充分建立磁通，需要启动频率保持一定时间。启动频率不受下限频率限制。但是设定目标频率小于启动频率时，变频器不启动，处于待机状态。正反转切换过程中，启动频率保持时间不起作用。启动频率保持时间不包含在加速时间内，但包含在简易 PLC 的运行时间里。

F02.07	启动直流制动电流/预励磁电流	范围:0.0~150.0%	出厂值:0.0
F02.08	启动直流制动时间/预励磁时间	范围:0.0~100.0s	出厂值:0.0

启动直流制动，一般用于使运转的电机停止后再启动。预励磁用于先使异步电机建立磁场后再启动，提高响应速度。

启动直流制动只在启动方式为直接启动时有效。此时变频器先按设定的启动直流制动电流进行直流制动，经过启动直流制动时间后再开始运行。若设定直流制动时间为 0，则不经过直流制动直接启动。直流制动电流越大，制动力越大。

若启动方式为异步机预励磁启动，则变频器先按设定的预励磁电流预先建立磁场，经过设定的预励磁时间后再开始运行。若设定预励磁时间为 0，则不经过预励磁过程而直接启动。

启动直流制动电流/预励磁电流，是相对变频器额定电流的百分比。

F02.09	转速追踪电流	范围:0.0~180.0	出厂值:100.0%
--------	--------	--------------	------------

转速追踪启动时，设定转速追踪电流大小，100%对应变频器额定电流。当变频器输出电流小于此值时，则判定变频器输出频率和电机速度已同步，搜索动作结束。

F02.10	转速追踪减速时间	范围:0.0~10.0	出厂值:1.0s
--------	----------	-------------	----------

转速追踪动作时的输出频率减速时间，为从最大频率减速到 0 所需的时间。速度搜索减速时间越小，搜索越快，但太快可能会造成搜索结果不准确。

F02.11	转速追踪比例系数	范围:0.01~5.00	出厂值:0.30
--------	----------	--------------	----------

转速追踪比例系数

F02.12	停车方式选择	范围:0~1	出厂值:0
--------	--------	--------	-------

0:减速停车

停机命令有效后，变频器按照减速时间降低输出频率，频率降为 0 后停机。

1:自由停车

停机命令有效后，变频器立即终止输出，此时电机按照机械惯性自由停车。

F02.13	停车直流制动起始频率	范围:0.00~50.00Hz	出厂值:2.00Hz
F02.14	停车直流制动电流	范围:0.0~150.0%	出厂值:0.0%
F02.15	直流制动等待时间	范围:0.0~30.0s	出厂值:0.0s
F02.16	停车直流制动时间	范围:0.0~30.0s	出厂值:0.0s

停车直流制动起始频率：减速停机过程中，当运行频率降低到该频率时，开始直流制动过程。停车直流制动电流：指直流制动时的输出电流，相对电机额定电流的百分比。此值越大则直流制动效果越强，但是电机和变频器的发热越大。

直流制动等待时间：在运行频率降低到停机直流制动起始频率后，变频器先停止输出一段时间，然后再开始直流制动过程。用于防止在较高速度时开始直流制动可能引起的过流等故障。

停车直流制动时间：直流制动力量保持的时间。此值为 0 则直流制动过程被取消。

注意：

若有外部端子停车直流制动信号，则停车直流制动时间取外部端子停车直流制动信号有效时间和 F02.16 设定时间中的较大值。

停车直流制动过程如图下图所示。

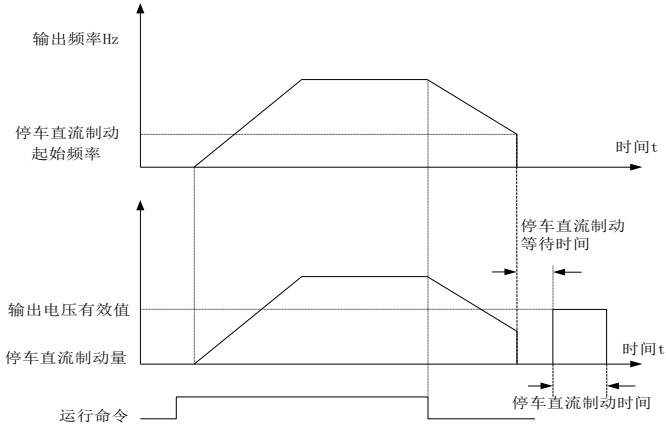


图 6-5 停车直流制动过程示意图

F02.17	能耗制动控制	范围:0~3	出厂值:0
--------	--------	--------	-------

能耗制动是将电动机在第二、四象限工作是发电能量转化为制动电阻热能，适用于大惯量负载的制动或需要快速制动停车的场合，此时需要选择合适的制动电阻。

0:无效

1:一直有效

变频器上电后，当检测到母线电压大于 F02.18 时，能耗制动使能。

2:运行时有效

只有在变频器运行时检测到母线电压大于 F02.18 时，能耗制动使能。

3:减速时有效

只在变频器减速时检测到母线电压大于 F02.18 时，能耗制动使能。

F02.18	能耗制动电压	范围:480~800V	出厂值:700V
--------	--------	-------------	----------

此功能仅对内置制动单元的变频器有效。

能耗制动有效时，变频器母线电压达到 F02.18 设定值，则内置制动单元中的 IGBT 导通，能量即通过制动电阻迅速泄放，从而实现快速制动停车。通过此值可调节制动单元的制动效果。

F02.19	制动使用率	范围:5.0~100.0%	出厂值:100.0%
--------	-------	---------------	------------

仅对内置制动单元的变频器有效。

用于调整动单元的占空比，制动使用率高，则制动单元动作占空比高，制动效果强，但是制动过程变频器母线电压波动较大。

F02.20	0Hz 输出选择	范围:0~1	出厂值:0
--------	----------	--------	-------

0:无电压输出

1:有电压输出

F02.21	停电再启动选择	范围:0~1	出厂值:0
--------	---------	--------	-------

F02.22	停电再启动等待时间	范围:0.0~10.0s	出厂值:0.5s
--------	-----------	--------------	----------

停电再启动选择:

0:无效 变频器停电后再通电必须接收运行指令后才运行。

在键盘控制或 RS485 通讯控制运行时，如果变频器出现停电，则自动清除运行命令。在外部端子控制运行时，如果变频器出现停电，则重新上电后，无论 F02.21 设定为何值，外部端子（FWD/REV）的控制命令有效；变频器会按设定的启动方式自动运行。

1:有效 若在电源切断前，变频器处于运行状态，则恢复电源后，经过设定的等待时间（由 F02.22 设定），变频器将自动启动。在停电再启动的等待时间内，变频器不接受运行命令，但在此期间若输入停机指令，则变频器解除再启动状态。

F03 组 加减速时间组

F03.00	加速时间 0	范围:0.0~6000.0s	出厂值:15.0s
--------	--------	----------------	-----------

F03.01	减速时间 0	范围:0.0~6000.0s	出厂值:15.0s
F03.02	加速时间 1	范围:0.0~6000.0s	出厂值:15.0s
F03.03	减速时间 1	范围:0.0~6000.0s	出厂值:15.0s
F03.04	加速时间 2	范围:0.0~6000.0s	出厂值:15.0s
F03.05	减速时间 2	范围:0.0~6000.0s	出厂值:15.0s
F03.06	加速时间 3	范围:0.0~6000.0s	出厂值:15.0s
F03.07	减速时间 3	范围:0.0~6000.0s	出厂值:15.0s

加速时间是指变频器从零频加速运行至最大频率 F01.08 所需时间, 减速时间是指变频器从最大频率 F01.08 减速至零频所需时间。

变频器一共定义了四种加减速时间, 由开关量输入“加减速时间选择 1”端子和“加减速时间选择 2”端子来选择, 通过这两个端子的 ON/OFF 组合, 即使在运行中也可以切换加减速时间。见下表。

加减速时间选择 2	加减速时间选择 1	加减速时间选择
OFF	OFF	加减速时间 1 (F03.00、F03.01)
OFF	ON	加减速时间 2 (F03.02、F03.03)
ON	OFF	加减速时间 3 (F03.04、F03.05)
ON	ON	加减速时间 4 (F03.06、F03.07)

F03.08	点动加速时间	范围:0.0~6000.0s	出厂值:15.0s
F03.09	点动减速时间	范围:0.0~6000.0s	出厂值:15.0s

变频器进行点动运行的加减速时间。加速时间是指变频器从零频加速运行至最大频率 F01.08 所需时间, 减速时间是指变频器从最大频率 F01.08 减速至零频所需时间。

F03.10	加/减速模式	范围:0~1	出厂值:0
F03.11	S 曲线加速起始段时间	范围:0.0~6000.0s	出厂值:0.0s
F03.15	S 曲线加速结束段时间	范围:0.0~6000.0s	出厂值:0.0s
F03.16	S 曲线减速起始段时间	范围:0.0~6000.0s	出厂值:0.0s
F03.17	S 曲线减速结束段时间	范围:0.0~6000.0s	出厂值:0.0s

0: 直线加/减速

加减速模式为线性模式, 速度的增加或减少为线性的;

1:S 曲线加/减速

加减速模式为 S 曲线模式, 速度增加或减少的首段和末段会平滑过渡, 整个速度加减速曲线类似 S 型, S 曲线时最终的加减速时间是 (S 曲线时间+线性加减速时间), 两种加减速如下图所示。

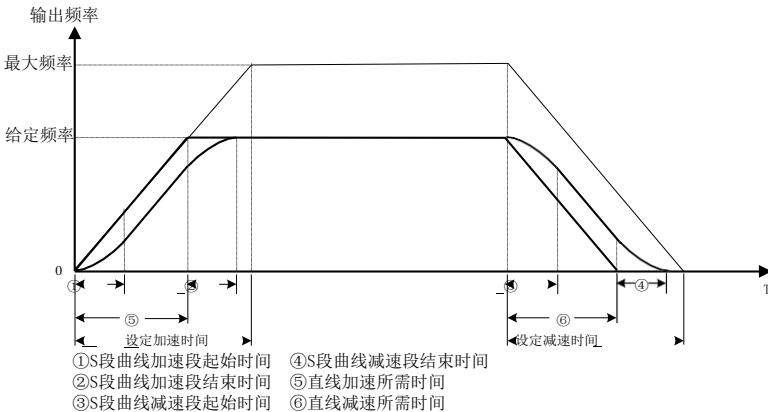


图 6-6 S 曲线加减速示意图

F03.12	加减速时间单位	0: 0.1s	0	×
		1: 0.01s		

该功能用来选择加减速的时间单位

0:0.1s

所有的加减速时间单位为 0.1s，4 段加减速时间 (F03.00~F03.07)、点动加减速时间 (F03.08、F03.09)、4 段 S 曲线时间 (F03.11、F03.15~F03.17) 的功能码小数点为 1 位。

1:0.01s

所有的加减速时间单位为 0.01s，4 段加减速时间 (F03.00~F03.07)、点动加减速时间 (F03.08、F03.09)、4 段 S 曲线时间 (F03.11、F03.15~F03.17) 的功能码小数点为 2 位。

F03.13	加速时间 1 与加速时间 2 切换频率点	范围:0.00~Fmax	出厂值:0.00Hz
F03.14	减速时间 1 与减速时间 2 切换频率点	范围:0.00~Fmax	出厂值:0.00Hz

该功能在未通过 DI 端子切换选择加减速时间时有效。用于在变频器运行过程中，不通过 DI 端子而是根据运行频率范围，自行选择不同加减速时间。

下图为加减速时间切换的示意图。在加速过程中，如果设定频率绝对值大于等于 F03.13 则选择加速时间 1，如果运行频率小于 F03.12 则选择加速时间 2。

在减速过程中，如果运行频率大于等于 F03.13 则选择减速时间 1，如果运行频率小于 F03.14 则选择减速时间 2。

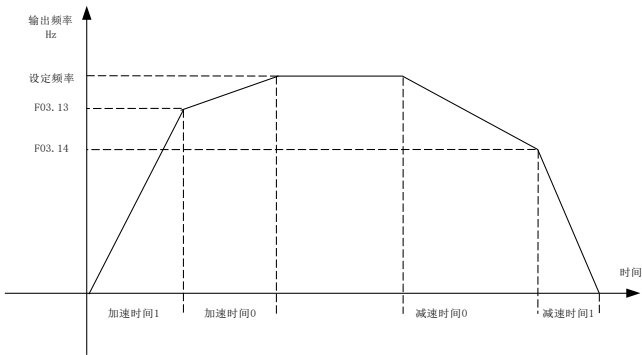


图 6-7 加减速时间 1、2 频率点切换示意图

F04 组 开关量输入端子组

F04.00	端子 DI1 功能选择	范围:0~99	出厂值:1
F04.01	端子 DI2 功能选择	范围:0~99	出厂值:2
F04.02	端子 DI3 功能选择	范围:0~99	出厂值:7
F04.03	端子 DI4 功能选择	范围:0~99	出厂值:13
F04.06	端子 DI7 功能选择	范围:0~99	出厂值:0

设定值	功能	说明
0	无功能	可将不使用的端子设定为“无功能”，以防止误动作。
1	正转运行 (FWD)	通过外部端子来控制变频器正转与反转。详细情况请参考 F04.15 说明。
2	反转运行 (REV)	
3	三线式运行控制	通过此端子来确定变频器运行方式是三线控制模式。详细情况请参考 F04.15 说明。
4	正转点动 (FJOG)	FJOG 为点动正转运行，RJOG 为点动反转运行。点动运行频率、点动加减速时间参见功能码 F01.07、F03.08、F03.09 的说明。
5	反转点动 (RJOG)	
6	自由停车	变频器封锁输出，此时电机的停车过程不受变频器控制。此方式与 F02.12 所述的自由停车的含义是相同的。
7	变频器故障复位	利用端子进行故障复位的功能。与键盘上的 RESET 键功能相同。用此功能可实现远距离故障复位。
8	运行暂停	变频器减速至 0 速运行，但所有运行参数均被记忆。如 PLC 参数、摆频参数、PID 参数。此端子信号消失后，变频器恢复为

		停车前的运行状态。
9	外部故障输入	当该信号送给变频器后，变频器报出故障 Err13，并根据故障保护动作方式进行故障处理（详细内容参加功能码 F11.11）。
10	端子 UP	通过端子来实现主频率源给定频率的递增和递减。
11	端子 DOWN	
12	UP/DOWN 设定清零（端子、键盘）	此端子可清除端子 UP/DOWN 或者键盘 UP/DOWN 所改变的主频率源给定的频率值，使主频率源给定频率恢复到设定值。
13	多段指令端子 1	多段速度端子 1~4 通过不同数字状态的组合最多可组成 16 段速度的设定，详细内容见附表 1。
14	多段指令端子 2	
15	多段指令端子 3	
16	多段指令端子 4	
17	加减速时间选择端子 1	通过此两个端子的 4 种状态，实现 4 种加减速时间的选择，详细内容见附表 2。
18	加减速时间选择端子 2	
19	加减速禁止	“加减速禁止”端子有效时，变频器维持当前输出频率，不再响应设定频率的变化，但有停机命令时，变频器可进行正常的减速停机。在正常减速停机过程中，此端子无效。
20	给定频率切换为辅助源频率给定	强制将当前的频率源设定切换为辅助源频率给定。
21	PLC 状态复位	简易 PLC 运行时，如端子有效，则 PLC 的所有状态（运行时间和段数）清零，变频器按第 1 段运行。当此端子无效时，变频器重新开始 PLC 运行。
22	PLC 暂停运行	简易 PLC 运行时，如端子有效，则当前的 PLC 运行时间和 PLC 阶段被记忆，变频器保持 0 频运行。当端子无效时，变频器恢复记忆的 PLC 状态继续运行。
23	PID 暂停	此端子有效时，PID 暂时停止调节，变频器保持当前输出频率不变。此端子无效后，PID 恢复调节。
24	PID 作用方向取反	该端子有效时，PID 作用方向与 F13.04 设定的方向相反。
25	PID 积分暂停	该端子有效时，则 PID 的积分调节功能暂停，但 PID 的比例调节和微分调节功能仍然有效。
26	保留	
27	摆频暂停（停在当前频率）	变频器以当前频率输出。摆频功能暂停。
28	摆频复位（回到中心频率）	变频器以中心频率输出。摆频功能暂停。
29	启停命令切换至操作面板	沿触发有效，当此端子由 OFF 切换至 ON 时，运行命令切换至操作面板控制。
30	启停命令切换至端子控制	沿触发有效，当此端子由 OFF 切换至 ON 时，运行命令切换至端子控制。
31	启停命令切换至通讯控制	沿触发有效，当此端子由 OFF 切换至 ON 时，运行命令切换至通讯控制。
32	计数输入	计数脉冲的输入端子，脉冲最高频率为 200Hz，掉电时可以记忆当前计数值。配合功能码 F14.08（设定计数值）和功能码 14.09（指定计数值），可以控制开关量输出“设定计数值到”和“指定计数值到”端子的输出。
33	计数清零	配合“计数输入”端子使用，将脉冲计数值清零。
34	长度脉冲输入	仅对开关量输入端子 DI7/HI 有效，用于定长控制，通过脉冲输入计算长度。长度的计算和设定长度到达时的动作选择请参考功能码 14.05~F14.07 的说明。长度到达时开关量输出“长度到达”端子可以输出有效信号。掉电时当前长度值被记忆。

35	长度清零	配合“长度计数”端子使用，将变频器计算的长度清零。
36	停车直流制动输入指令	当变频器处于减速停车过程中，并且运行频率小于 F02.13 设定的停车直流制动频率时，若该功能有效，则进行直流制动，直到此端子功能无效时，停车直流制动过程结束。 端子与直流制动设定时间都有效时，取端子有效时间与停车直流制动设定时间的较大值。
37	速度/转矩控制切换	当变频器电机控制方式选择无PG 矢量控制方式 2 时并且在停车状态时，若该功能有效，则变频器进入力矩控制模式。
38	禁止反转	若该功能有效，电机禁止反转
39	禁止正转	若该功能有效，电机禁止正转

4 个多段指令端子，可以组合为 16 种状态，这 16 各状态对应 16 个指令设定值。具体如下表所示：
附表 1 多段指令功能说明

多段速端子 4	多段速端子 3	多段速端子 2	多段速端子 1	指令设定	对应参数
OFF	OFF	OFF	OFF	多段速 0	F12.16 设定
OFF	OFF	OFF	ON	多段速 1	F12.01
OFF	OFF	ON	OFF	多段速 2	F12.02
OFF	OFF	ON	ON	多段速 3	F12.03
OFF	ON	OFF	OFF	多段速 4	F12.04
OFF	ON	OFF	ON	多段速 5	F12.05
OFF	ON	ON	OFF	多段速 6	F12.06
OFF	ON	ON	ON	多段速 7	F12.07
ON	OFF	OFF	OFF	多段速 8	F12.08
ON	OFF	OFF	ON	多段速 9	F12.09
ON	OFF	ON	OFF	多段速 10	F12.10
ON	OFF	ON	ON	多段速 11	F12.11
ON	ON	OFF	OFF	多段速 12	F12.12
ON	ON	OFF	ON	多段速 13	F12.13
ON	ON	ON	OFF	多段速 14	F12.14
ON	ON	ON	ON	多段速 15	F12.15

附表 2 加减速时间选择端子功能说明

加减速时间选择 2	加减速时间选择 1	加速或减速时间选择	对应参数
OFF	OFF	加减速时间 1	F03.00、F03.01
OFF	ON	加减速时间 2	F03.02、F03.03
ON	OFF	加减速时间 3	F03.04、F03.05
ON	ON	加减速时间 4	F03.06、F03.07

F04.10	端子 DI1~DI7 滤波时间	范围:0.000~1.000s	出厂值:0.010s
--------	-----------------	-----------------	------------

DI1~DI7 (DI7/HI 作为普通低速端子使用时) 的滤波时间设定。适当调整端子的滤波时间，可增加开关量输入端子的抗干扰性。但滤波时间增大后开关量输入端子的响应变慢。

注意：

DI7/HI 端子作为 HI 高速输入端子时此滤波时间无效，DI7/HI 作为 DI 高速输入端子时的滤波时间由功能码 F06.36 决定。

F04.11	端子 DI1 延迟时间	范围:0.0~300.0s	出厂值:0.0s
F04.12	端子 DI2 延迟时间	范围:0.0~300.0s	出厂值:0.0s

通过这两个功能码设定 DI1 和 DI2 两个开关量输入端子的延迟响应时间。在变频器接收到 DI1 和 DI2 端子有效信号后，不立即响应，而是延迟 F04.11 或 F04.12 所设定的时间后才响应动作。

注意：

端子延迟时间可以和 F04.10 端子滤波时间同时使用。DI1 和 DI2 端子信号先经过滤波，再延迟

F04.11 或 F04.12 所设定的时间，变频器才响应动作。DI3~DI7 端子无延迟时间功能。

F04.13	端子 DI1~DI4 正反逻辑	范围:0000~1111	出厂值:0000
--------	-----------------	--------------	----------

用于设置开关量输入端子的有效状态模式。

个位:DI1

0:正逻辑

DI1 端子与 COM 连通时有效，断开无效。

1:反逻辑

DI1 端子与 COM 连通时无效，断开有效。

十位:DI2(同 DI1)

百位:DI3(同 DI1)

千位:DI4(同 DI1)

万位:保留

F04.14	端子 DI7 正反逻辑	范围:00~10	出厂值:00
--------	-------------	----------	--------

个位:保留

十位:DI7

0:正逻辑

DI7 端子与 COM 连通时有效，断开无效。

1:反逻辑

DI7 端子与 COM 连通时无效，断开有效。

F04.15	FWD/REV 端子控制模式选择	范围:0~4	出厂值:0
--------	------------------	--------	-------

该参数定义了通过外部端子控制变频器运行的四种不同方式。

注意:

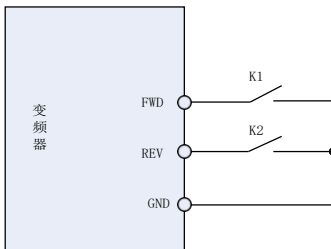
为方便说明，下面任意选取 DI1~DI7 的开关量输入端子中的 DI1、DI2、DI3 三个端子作为外部端子。即通过设定 F04.00~F04.02 的值来选择 DI1、DI2、DI3 三个端子的功能，详细功能定义见 F04.00~F04.09 的设定范围。

0:两线模式 1 (FWD 正转 REV 反转)

此模式为最常使用的两线模式。由端子 DI1、DI2 来决定电机的正、反转运行。

功能码设定如下:

功能码	名称	设定值	功能描述
F04.15	FWD/REV 端子控制模式选择	0	两线模式 1 (FWD 正转 REV 反转)
F04.00	端子 DI1 功能选择	1	正转运行 (FWD)
F04.01	端子 DI2 功能选择	2	反转运行 (REV)



FWD	REV	运行命令
OFF	OFF	停机
OFF	ON	反转运行
ON	OFF	正转运行
ON	ON	停机

图 6-8 两线模式 1 控制示意图

如上图所示，该控制模式下，K1 闭合，变频器正转运行。K2 闭合变频器反转运行。K1、K2 同时闭合或者断开，变频器停车。

1:两线模式 2 (FWD 运行，REV 正反转)

用此模式时 DI1 端子功能为运行使能端子，而 DI2 端子功能确定运行方向。

功能码设定如下:

功能码	名称	设定值	功能描述
F04.15	FWD/REV 端子控制模式选择	1	两线模式 2 (FWD 运行, REV 正反转)
F04.00	端子 DI1 功能选择	1	正转运行 (FWD)
F04.01	端子 DI2 功能选择	2	反转运行 (REV)

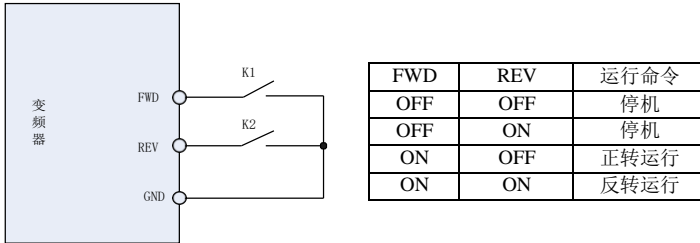


图 6-9 两线模式 2 控制示意图

如上图所示, 该控制模式在 K1 闭合状态下, K2 断开变频器正转, K2 闭合变频器反转; K1 断开, 变频器停车。

2: 三线模式 1

此模式 DI3 为使能端子, 方向分别由 DI1、DI2 控制。

功能码设定如下:

功能码	名称	设定值	功能描述
F04.15	FWD/REV 端子控制模式选择	2	三线模式 1
F04.00	端子 DI1 功能选择	1	正转运行 (FWD)
F04.01	端子 DI2 功能选择	2	反转运行 (REV)
F04.02	端子 DI3 功能选择	3	三线式运行控制

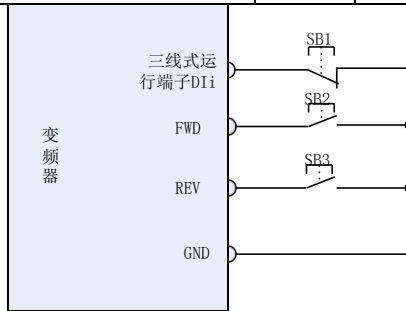


图 6-10 三线模式 1 控制示意图

如上图所示, 该控制模式在 SB1 按钮闭合状态下, 按下 SB2 按钮变频器正转, 按下 SB3 按钮变频器反转, SB1 按钮断开瞬间变频器停机。正常启动和运行中, 必需保持 SB1 按钮闭合状态, SB2、SB3 按钮的命令则在闭合动作沿即生效, 变频器的运行状态以该 3 个按钮最后的按键动作为准。

3: 三线模式 2

此模式的 DI3 为使能端子, 运行命令由 DI1 来给出, 方向由 DI2 的状态来决定。

功能码设定如下

功能码	名称	设定值	功能描述
F04.15	FWD/REV 端子控制模式选择	3	三线模式 2
F04.00	端子 DI1 功能选择	1	正转运行 (FWD)
F04.01	端子 DI2 功能选择	2	反转运行 (REV)
F04.02	端子 DI3 功能选择	3	三线式运行控制

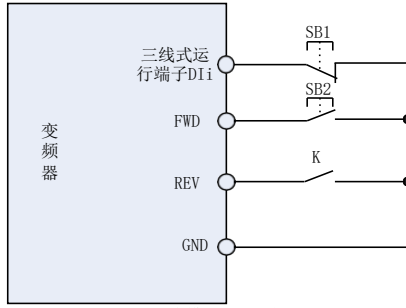


图 6-11 三线模式 2 控制示意图

如上图所示，该控制模式在 SB1 按钮闭合状态下，按下 SB2 按钮变频器运行，K 断开变频器正转，K 闭合变频器反转；SB1 按钮断开瞬间变频器停机。正常启动和运行中，必需保持 SB1 按钮闭合状态，SB2 按钮的命令则在闭合作用沿即生效。

4: 脉冲运行停车

此模式为采用单键控制，用脉冲启动停止变频器，方向由 DI1、DI2 来决定电机的正、反转运行。

功能码设定如下：

功能码	名称	设定值	功能描述
F04.15	FWD/REV 端子控制模式选择	4	脉冲运行停车
F04.00	端子 DI1 功能选择	1	正转运行 (FWD)
F04.01	端子 DI2 功能选择	2	反转运行 (REV)

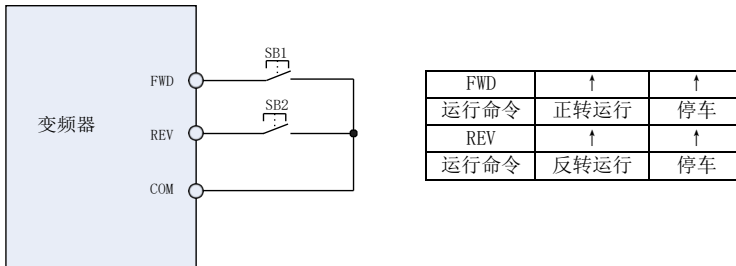


图 6-12 脉冲运行停车控制示意图

如上图所示，该控制模式下，按下 SB1 按钮变频器正转运行，再次按下 SB1 按钮变频器停车；按下 SB2 按钮变频器反转运行，再次按下 SB2 按钮变频器停车。

F04.16	端子 UP/DOWN 频率调节控制	范围:00000~11111	出厂值:00000
--------	-------------------	----------------	-----------

个位: 停机时动作选择

0: 停机清零

端子 UP/DOWN 频率调节量在变频器停机时清零。

1: 停机保持

端子 UP/DOWN 频率调节量在变频器停机时保持。

十位: 掉电时动作选择

0: 掉电清零

端子 UP/DOWN 频率调节量在变频器掉电后不保存，自动清零。

1:掉电保持

端子 UP/DOWN 频率调节量在变频器掉电后自动保存。

百位:积分功能

0:无积分功能

端子 UP/DOWN 频率调节时, 调节步长恒定不变, 始终按照功能码 F04.17 设定的步长调节。

1:有积分功能

端子 UP/DOWN 频率调节时, 初始步长为功能码 F04.17 的设定值, 随着端子持续有效时间的增长, 调节步长具有累加积分效应, 逐步变大。表现为端子 UP/DOWN 调节的频率变化量逐渐变快。

千位:UP/DOWN 频率调节选择

0:不能减到负频率

端子 UP/DOWN 频率调节时, 不能将频率调节到负频率

1:能减到负频率

端子 UP/DOWN 频率调节时, 可以将频率调节到负频率

万位:点动是否清零

0:不清零

1:清零

设定点动的时候是否会将 UP/DOWN 改变的频率清零

F04.17	UP/DOWN 频率速率	范围:0.00~50.00Hz	出厂值:1.00Hz/200ms
--------	--------------	-----------------	------------------

用于设置端子 UP/DOWN 调整设定频率时, 频率变化的速度。

F04.18	运行端子动作选择	范围:0~2	出厂值:0
--------	----------	--------	-------

本功能只针对运行命令端子有效, 即设置为 1、2、4、5 号功能(正、反转点动和正、反转运行)的开关量端子, 且只对上电后的首次运行有效。

0:电平有效

端子给定运行命令时, 上电后检测到运行端子状态为 ON, 变频器即开始运行。选择为 1 时, 如变频器上电前运行端子状态为 ON, 则上电后变频器即开始运行。请确保上电前的运行端子状态, 以确保设备和人身安全。

1:沿触发+电平有效(上电时)

端子给定运行命令时, 上电后检测到端子有从 OFF 至 ON 的跳变且维持为 ON 时, 变频器即开始运行。选择为 0 时, 如变频器上电前运行命令端子处于 ON 状态, 上电后变频器并不运行。将运行命令端子置为 OFF, 再置为 ON 后, 变频器才开始运行。

2:沿触发+电平有效(每次运行)

端子给定运行命令时, 每次运行前检测到端子有从 OFF 至 ON 的跳变且维持为 ON 时, 变频器即开始运行。

F05 组 开关量输出端子组

F05.00	Y1 输出功能选择	范围:0~99	出厂值:1
F05.02	继电器 R1 输出功能选择	范围:0~99	出厂值:2

设定值	功能	说明
0	无输出	输出端子无任何功能
1	变频器运行中	变频器处于运行状态时输出为 ON, 停机状态时输出 OFF。
2	变频器故障	变频器出现故障, 则输出 ON 信号。
3	频率水平检测 (FDT1)	请参考功能码 F05.10、F05.11 的说明。
4	保留	
5	零速运行中 1 (停机不输出)	变频器运行且输出频率为 0 时, 输出 ON 信号。在负责该信号为 OFF。
6	零速运行中 2 (停机也输出)	变频器输出频率为 0 时, 输出 ON 信号。停机状态下该信号也为 ON。
7	频率到达上限	当运行频率到达上限频率时, 输出 ON 信号。
8	频率到达下限 (停机不输出)	当运行频率到达下限频率时, 输出 ON 信号。停机状

		态下该信号为 OFF。
9	频率到达	请参考功能码 F05.09 的说明。
10	运行准备就绪	当变频器主回路和控制回路电源已经稳定，且变频器未检测到任何故障信息，变频器处于可运行状态时，输出 ON 信号。
11	过载预警	变频器输出电流超过 F11.19 (过载预警检出水平)，并且持续时间大于 F11.20 (过载预警检出时间)，输出 ON 信号。变频器 (电机) 过载预警请参考 F11.18 功能说明。
12	过热预警	变频器机内检测温度超过 F11.21 (变频器过热预警温度) 时，输出 ON 信号。
13	本次运行时间到达	变频器连续运行时间到达 F05.14 的设定值时，输出 ON 信号。停机时连续运行时间清零。
14	累计上电时间到达	变频器累计上电时间 (U00.24) 超过 F05.15 所设定时间时，输出 ON 信号。
15	累计运行时间到达	变频器累计运行时间 (U00.25) 超过 F05.16 所设定时间时，输出 ON 信号。
16	PLC 循环完成	简易 PLC 完成一个运行循环后，输出 ON 信号，ON 信号宽度 250ms。
17	设定计数值到达	当计数值达到 F14.07 所设定的值时，输出 ON 信号。
18	指定计数值到达	当计数值达到 F14.08 所设定的值时，输出 ON 信号。计数功能参考 F14.07、F14.08 说明。
19	长度到达	当检测的实际长度超过 F14.04 所设定的长度时，输出 ON 信号。定长功能参考 F14.05~F14.07 说明。
20	欠载预警	当变频器欠载时，输出 ON 信号。
21	抱闸输出	当抱闸功能选择有效并且达到抱闸打开条件时，输出 ON 信号。
22	DI1	输出 DI1 状态
23	DI2	输出 DI2 状态
24	24: 频率区域到达 (FDT1 上下限范围内)	当频率运行到 FDT1 上下限范围内时，端子输出有效

定义开关量输出端子 Y1 和继电器 R1 的功能。输出端子功能选择如下:

F05.04	Y1 输出延迟时间	范围:0.0~6000.0s	出厂值:0.0s
F05.06	R1 输出延迟时间	范围:0.0~6000.0s	出厂值:0.0s

此两个功能码定义开关量输出端子 Y1 和继电器 R1 的延迟响应时间。当 Y1 和继电器 R1 端子所设定的输出功能发生状态变化时，不立即输出指示信号，而是经过所设定的延迟时间后才输出指示信号。

F05.08	开关量输出有效状态设定	范围:000~111	出厂值:000
--------	-------------	------------	---------

个位:Y1

0:正逻辑, Y1 和 COM 连通(0V)为有效状态, 断开(24V)为无效状态;

1:反逻辑, Y1 和 COM 连通(0V)为无效状态, 断开(24V)为有效状态;

十位:保留

百位:继电器 1 输出

0:正逻辑, 继电器线圈得电为有效状态, 未得电为无效状态;

1:反逻辑, 继电器线圈得电为无效状态, 未得电为有效状态;

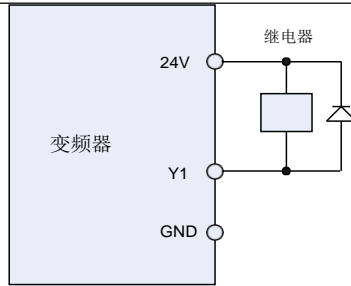


图 6-12 Y1 控制外部继电器示意图

F05.09	频率到达检出宽度 FAR	范围:0.0~20.0Hz	出厂值:5.0Hz
--------	--------------	---------------	-----------

配合开关量输出“频率到达”端子使用。变频器输出频率与设定频率的误差小于此值时，“频率到达”端子输出 ON 信号。如图所示：

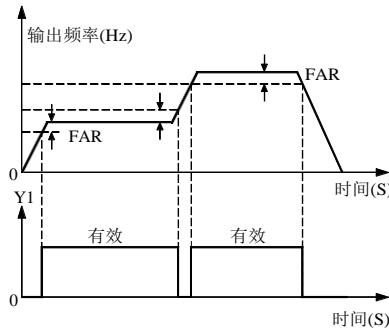


图 6-13 FAR 功能示意图

F05.10	FDT1 上升界限	范围:0.00~Fmax	出厂值:30.00Hz
F05.11	FDT1 下降界限	范围:0.00~Fmax	出厂值:30.00Hz

配合开关量输出“频率水平检测 (FDT1)”端子使用，当变频器的输出频率上升时达到 FDT1 上升界限的值时，对应的端子输出 ON 信号，直至变频器的输出频率下降到 FDT1 下降界限的值时，对应的端子输出 OFF 信号。如图所示：

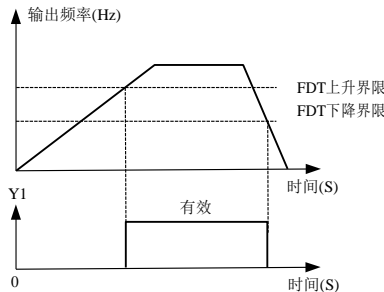


图 6-14 FDT 功能示意图

F05.14	本次运行到达时间	范围:0.0~6000.0Min	出厂值:0.0Min
--------	----------	------------------	------------

配合开关量输出“本次运行时间到达”端子使用，变频器本次运行时间到达此设定值后，对应的端子输出 ON 信号，停车后变频器本次运行时间清零，对应的端子输出 OFF 信号。设为 0.0 时，此功能无效。

F05.15	累计上电到达时间	范围:0~65535h	出厂值: 0h
--------	----------	-------------	---------

配合开关量输出“累计上电时间到达”端子使用，变频器累计上电时间到达此设定值后，对应的端子输出 ON 信号。设为 0 时，此功能无效。

F05.16	累计运行到达时间	范围:0~65535h	出厂值: 0h
--------	----------	-------------	---------

配合开关量输出“累计运行时间到达”端子使用，变频器累计运行时间到达此设定值后，对应的端子输出 ON 信号。设为 0 时，此功能无效。

F05.17	抱闸控制选择	范围:0~1	出厂值: 0
--------	--------	--------	--------

0:无效

1:有效

F05.18	抱闸打开频率	范围:0.00~20.00Hz	出厂值:2.50Hz
F05.19	抱闸打开电流	范围:0.0~200.0%	出厂值:0.0%
F05.20	抱闸打开等待时间	范围:0.00~10.00s	出厂值:0.00s
F05.21	抱闸打开放作时间	范围:0.00~10.00s	出厂值:0.50s
F05.22	抱闸闭合频率	范围:0.00~20.00Hz	出厂值:2.00Hz
F05.23	抱闸闭合等待时间	范围:0.00~10.00s	出厂值:0.00s
F05.24	抱闸闭合动作时间	范围:0.00~10.00s	出厂值:0.50s

抱闸控制过程如下图:

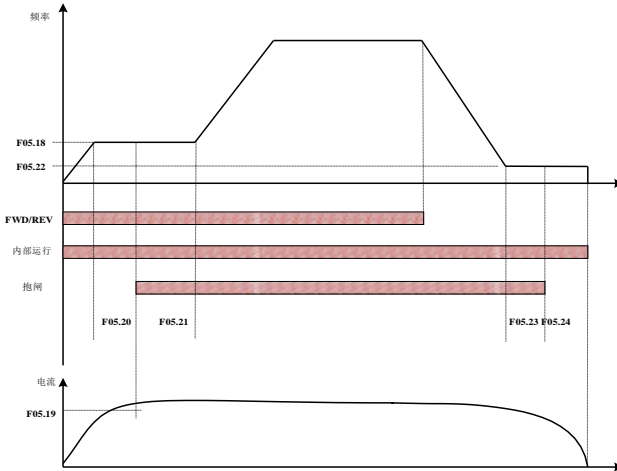


图 6-15 抱闸控制逻辑图

- 变频器接收到运行命令后，加速运行至 F05.18 所设定的抱闸打开频率。
- 频率到达 F05.18 设定的频率后，变频器恒速运行并持续 F05.20 所设定的抱闸打开等待时间，开关量输出“抱闸输出”端子输出 OFF 信号。
- 抱闸打开等待时间到达后，若变频器电流大于等于 F05.19 所设定的抱闸打开电流，此时开关量输出“抱闸输出”端子输出 ON 信号，变频器继续以 F05.18 设定的频率运行，运行时间到达 F05.21 设定的时间后开始加速运行到设定频率。
- 变频器接收到停机命令后，减速运行到 F05.22 所设定的抱闸闭合频率，并以此频率恒速运行。
- 运行频率到达 F05.22 设定的频率后，延时 F05.23 所设定的抱闸闭合等待时间后，此段时间“抱闸输出”输出 ON 信号。
- F05.23 所设定的时间到达后，“抱闸输出”端子输出 OFF 信号，变频器频率输出保持 F05.22 所设定的值，延时到达 F05.24 所设定的值后，变频器封锁输出，进入停机状态。

F06 组 模拟量和脉冲输入组

F06.00	A11 曲线最小输入	范围:0.0~A11 曲线拐点 1 输入	出厂值:1.0%
--------	------------	----------------------	----------

F06.01	AI1 曲线最小输入对应设定	范围:-100.0~100.0%	出厂值:0.0%
F06.02	AI1 曲线拐点 1 输入	范围:AI1 曲线最小输入~AI1 曲线拐点 2 输入	出厂值:100.0%
F06.03	AI1 曲线拐点 1 输入对应设定	范围:-100.0~100.0%	出厂值:100.0%
F06.04	AI1 曲线拐点 2 输入	范围:AI1 曲线拐点 1 输入~AI1 曲线最大输入	出厂值:100.0%
F06.05	AI1 曲线拐点 2 输入对应设定	范围:-100.0~100.0%	出厂值:100.0%
F06.06	AI1 曲线最大输入	范围:AI1 曲线拐点 2 输入~100.0%	出厂值:100.0%
F06.07	AI1 曲线最大输入对应设定	范围:-100.0~100.0%	出厂值:100.0%

AI1 曲线由以上 8 个功能码来定义。

输入值分别为:F06.00、F06.02、F06.04、F06.06;

AI1 可通过控制板上的跳线选择 0~10V 电压输入, 或 0~20mA 电流输入。

如选择 0~10V 电压输入:0V 对应为 0%, 10V 对应为 100%。

如选择 0~20mA 电流输入:0mA 对应为 0%, 20mA 对应为 100%。

对应设定值 F06.01、F06.03、F06.05、F06.07;

对应设定值为频率时:100%为最大频率, -100%为负的最大频率。

对应设定值为转矩时:100%为 2 倍额定转矩, -100%为负的 2 倍额定转矩。

对应设定值为输出电压时(如 V/f 分离方式下的电压给定):100%对应电机额定电压。小于等于 0% 则对应 0V 电压。

举例:

以下以 AI1 为例说明:

(1) 代码参数设定

表 6-3 (1) 代码参数设定 1

功能码	设定值	功能码	设定值
F06.01	-100%	F06.00	0.0%
F06.03	-50%	F06.02	25.0%
F06.05	70%	F06.04	75.0%
F06.07	100%	F06.06	100.0%

表 6-3 (2) 代码参数设定 2

功能码	设定值	功能码	设定值
F06.01	100%	F06.00	0%
F06.03	70%	F06.02	40%
F06.05	-50%	F06.04	75%
F06.07	-100%	F06.06	100%

表 6-3 (1) 其对应示意图如图 6-15 (a), 表 6-3 (2) 其对应示意图如图 6-15 (b)。

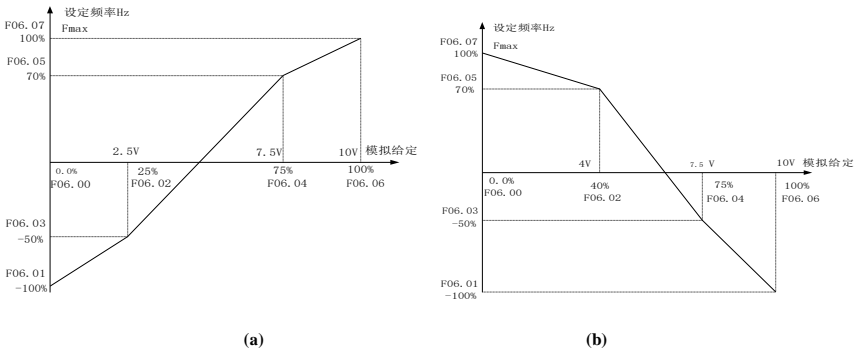


图 6-16 代码参数设定示意图

F06.08	AI2 曲线最小输入	范围:0.0~AI2 曲线拐点 1 输入	出厂值:1.0%
F06.09	AI2 曲线最小输入对应设定	范围:-100.0~100.0%	出厂值:0.0%
F06.10	AI2 曲线拐点 1 输入	范围:AI2 曲线最小输入~AI1 曲线拐点 2 输入	出厂值:100.0%
F06.11	AI2 曲线拐点 1 输入对应设定	范围:-100.0~100.0%	出厂值:100.0%

F06.12	AI2 曲线拐点 2 输入	范围:AI2 曲线拐点1 输入~AI2 曲线最大输入	出厂值:100.0%
F06.13	AI2 曲线拐点 2 输入对应设定	范围:-100.0~100.0%	出厂值:100.0%
F06.14	AI2 曲线最大输入	范围:AI2 曲线拐点 2 输入~100.0%	出厂值:100.0%
F06.15	AI2 曲线最大输入对应设定	范围:-100.0~100.0%	出厂值:100.0%

AI2 曲线说明同 AI1。

F06.24	键盘电位器曲线最小输入	范围:0.0~键盘电位器曲线最大输入	出厂值:0.0%
F06.25	键盘电位器曲线最小输入对应设定	范围:-100.0~100.0%	出厂值:0.0%
F06.26	键盘电位器曲线最大输入	范围:键盘电位器曲线最小输入~100.0%	出厂值 100.0%
F06.27	键盘电位器曲线最大输入对应设定	范围:-100.0~100.0%	出厂值 100.0%

键盘电位器曲线由以上 4 个功能码来定义。

输入值分别为:F06.24、F06.26;

键盘电位器是变频器内部提供 0~5V 电压输入, 0V 对应为 0%, 5V 对应为 100%。

对应设定值分别为:F06.25、F06.27;

对应设定值为频率时:100%为最大频率, -100%为负的最大频率。

对应设定值为转矩时:100%为 2 倍额定转矩, -100%为负的 2 倍额定转矩。

对应设定值为输出电压时(如 V/f 分离方式下的电压给定):100%对应电机额定电压。小于等于 0%则对应 0V 电压。

键盘电位器曲线为直线。

F06.28	AI1 滤波时间	范围:0.000~10.000s	出厂值:0.100s
F06.29	AI2 滤波时间	范围:0.000~10.000s	出厂值:0.100s
F06.31	键盘电位器滤波时间	范围:0.000~10.000s	出厂值:0.100s

F06.28~F06.31 定义模拟量输入端子 AI1、AI2 及键盘电位器的滤波时间, 对输入信号进行滤波处理。滤波时间长则抗干扰能力强, 但响应变慢; 滤波时间短则响应快, 但抗干扰能力变弱。

F06.32	HI 最小输入	范围:0.00kHz~HI 最大输入	出厂值:0.00kHz
F06.33	HI 最小输入对应设定值	范围:-100.0~100.0%	出厂值:0.0%
F06.34	HI 最大输入	范围:HI 最小输入~100.00kHz	出厂值:100.00kHz
F06.35	HI 最大输入对应设定值	范围:-100.0~100.0%	出厂值:100.0%

当 DI7/HI 端子作为 HI(高速脉冲输入)功能时, HI 曲线由以上 4 个功能码来定义。

输入值分别为:F06.32、F06.34;

高速脉冲输入频率范围为 0.00~100.00kHz。

对应设定值分别为:F06.33、F06.35;

对应设定值为频率时:100%为最大频率, -100%为负的最大频率。

对应设定值为转矩时:100%为 2 倍额定转矩, -100%为负的 2 倍额定转矩。

对应设定值为输出电压时(如 V/f 分离方式下的电压给定):100%对应电机额定电压。小于等于 0%则对应 0V 电压。

HI 曲线为直线, 同键盘电位器曲线。

注意:

DI7/HI 作为高速脉冲输入端子时, 需设定 F00.09=1。

F06.36	HI 滤波时间	范围:0.000~10.000s	出厂值:0.100s
--------	---------	------------------	------------

定义 DI7/HI 端子的滤波时间, 对输入信号进行滤波处理。滤波时间长则抗干扰能力强, 但响应变慢; 滤波时间短则响应快, 但抗干扰能力变弱。

F07 组 模拟量输出组

F07.00	AO1 输出功能选择	范围:0~99	出厂值:1
--------	------------	---------	-------

AO1 为模拟输出端子,电压 0~10V 输出。

设定值	功能	功能范围(与脉冲或模拟量输出 0.0%~100.0%相对应)
0	无输出	无输出
1	输出频率	0.00~Fmax
2	设定频率	0.00~Fmax
3	输出电流	0~2 倍变频器额定电流
4	输出电压	0~2 倍变频器额定电压
5	输出功率	0~2 倍额定功率
6	母线电压	0~1000V
7	+10V	+10V
8	键盘电位器	0~5V
9	AI1	0~10V/0~20mA
10	AI2	0~10V/0~20mA
11	保留	
12	PULS 输入	0.01kHz~100.00kHz
13	保留	
14	AO 通讯给定 1	输出通讯地址 2005H 设置的值
15	AO 通讯给定 2	输出通讯地址 2006H 设置的值

F07.03	AO1 零偏	范围:-100.0~100.0%	出厂值:0.0%
F07.04	AO1 增益	范围:-2.000~2.000	出厂值:1.000

用户需要更改 AO1 显示量程或校正表头误差时,可以通过调整 F07.03 零偏和 F07.04 增益的方式来实。

零偏的出厂值为0.0%,增益出厂值为1,此时的AO1 为标准输出,即AO1 输出0~10V 或0~20mA。将标准 AO1 输出表示为 x,调整后的 AO1 输出表示为 y,增益表示为 k,零偏表示为 b(零偏的 100% 对应为 10V 或 20mA),则有以下关系:

$$y=kx+b.$$

举例:

F07.00 设为1:输出频率。标准AO1 输出为:输出频率为0 时 AO1 输出0V,最大频率时AO1 输出10V。如希望输出频率为 0 时 AO1 输出 2V,输出最大频率时 AO1 输出 8V,则有:2=k*0+b; 8= k*10+b,通过这两式可得到:k=0.6, b=2V,即设定 F07.03 为 20.0%, F07.04 为 0.600。

F07.05	AO1 滤波时间	范围:0.000~10.000s	出厂值:0.000s
--------	----------	------------------	------------

定义 AO1 端子输出滤波时间,对输出信号进行滤波处理。

F08 组 电机 1 基本参数组

F08.00	电机 1 类型选择	范围:0~3	出厂值:0
--------	-----------	--------	-------

0:三相异步电机

1:保留

2:单相异步电机(拆电容)

由单相电机的主副绕组组合接到变频器中即可以实现由变频器调速运行,但由于单相电机的绕组不同于三相电机的绕组,所以在连接到变频器时,连接到 UVW 中的点不能随意更换,否则会造成电机发热较多。MR150 连接单相电机的连接图如下所示:

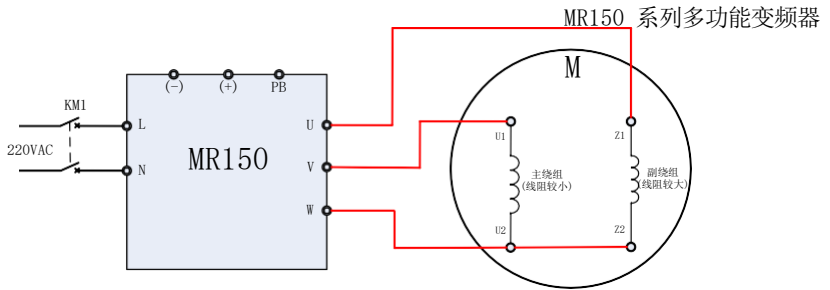


图 6-17 MR150 与单相电机正转接线图

单相电机的反转并不能通过变频器的参数设置或通过更改任意两相的接线来实现电机的反转，如果发现电机转向与实际用法不一致时，要更改接线来实现，反转接线图如下所示：

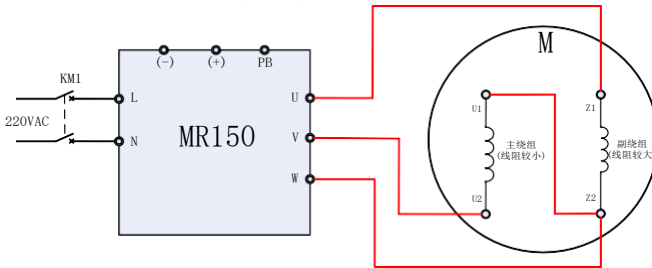


图 6-18 MR150 与单相电机反转接线图

3:单相异步电机(不拆电容)

变频器与单相电机接线图，正反转由 VW 接线的顺序决定。

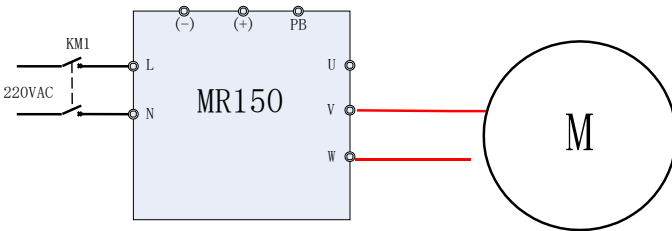


图 6-19 MR150 与单相电机接线图

F08.01	电机 1 额定功率	范围:0.1~1000.0kW	出厂值:机型确定
F08.02	电机 1 额定电压	范围:60~660V	出厂值:机型确定
F08.03	电机 1 额定电流	范围:0.1~1500.0A	出厂值:机型确定
F08.04	电机 1 额定频率	范围:20.00~Fmax	出厂值:机型确定
F08.05	电机 1 额定转速	范围:1~60000rpm	出厂值:机型确定

上述功能码为电机铭牌参数，无论采用 VF 控制或矢量控制，均需要根据电机铭牌准确设置相关参数。

为获得更好的 VF 或矢量控制性能，需要进行电机参数调谐，而调节结果的准确性，与正确设置电机铭

牌参数关系密切。

F08.08	异步电机 1 定子电阻 R1	范围:0.001~65.535Ω	出厂值:机型确定
F08.09	异步电机 1 转子电阻 R2	范围:0.001~65.535Ω	出厂值:机型确定
F08.10	异步电机 1 漏感	范围:0.1~6553.5mH	出厂值:机型确定
F08.11	异步电机 1 互感	范围:0.1~6553.5mH	出厂值:机型确定
F08.12	异步电机 1 空载电流	范围:0.1~1500.0A	出厂值:机型确定
F08.13	异步电机 1 弱磁系数 1	范围:0.0~100.0%	出厂值:87% (1.1)
F08.14	异步电机 1 弱磁系数 2	范围:0.0~100.0%	出厂值:75% (1.6)
F08.15	异步电机 1 弱磁系数 3	范围:0.0~100.0%	出厂值:70% (3)

F08.08~F08.12 是异步电机的参数,这些参数电机铭牌上一般没有,需要通过变频器自动调谐获得。其中,“异步电机静止调谐”只能获得 F08.08~F08.10 三个参数,而“异步电机完整调谐”可以获得这里全部 F08.08~F08.12 个参数。更改电机额定功率 (F08.01) 或者电机额定电压 (F08.02) 时,变频器会自动修改 F08.08~F08.12 参数值,将这 5 个参数恢复为常用标准 Y 系列电机参数。

若现场无法对异步电机进行调谐,可以根据电机厂家提供的参数,输入上述相应功能码。

F08.21	电机极数	范围:0~1000	出厂值:4
F08.30	参数自辨识	范围:0~2	出厂值:70% (3)

0:无操作,即禁止调谐。

1:电机静止辨识。

适用于电机和负载不易脱开,而不能进行旋转辨识的场合。

MR150 系列变频器 进行异步机静止调谐前,必须正确设置电机类型及电机铭牌参数 F08.00~F08.07。异步机静止调谐,变频器可以获得 F08.08~F08.10 三个参数。

动作说明:设置该功能码为 1,然后按 RUN 键,变频器将进行静止调谐。

2:电机旋转辨识。

为保证变频器的动态控制性能,请选择旋转辨识,此时电机必须和负载脱开,以保持电机为空载状态。完整调谐过程中,变频器先进行静止调谐,然后按照加速时间 4 加速到电机额定频率的 80%,保持一段时间后,按照减速时间 4 减速停机并结束辨识。

进行异步机旋转辨识前,需要设置电机类型及电机铭牌参数 F08.00~F08.07。

异步机完整调谐,变频器可以获得 F08.08~F08.12 五个电机参数。

动作说明:设置该功能码为 2,然后按 RUN 键,变频器将进行完整调谐。

注意:

辨识开始前,请确认电机处于静止状态,否则参数辨识不能正常进行。

辨识过程中,操作面板显示“TUNE”,且运行指示灯亮。参数辨识结束后运行指示灯灭。参数辨识不成功,则报“Err17”故障。

F09 组 电机 1VF 曲线组

F09.00	电机 1VF 曲线设定	范围:0~6	出厂值:0
--------	-------------	--------	-------

设定电机 1 在 V/f 控制时的变频器输出电压和输出频率之间的关系。

0:直线 V/f

适用于普通恒转矩负载。变频器输出频率为 0 时,输出电压为 0;输出频率为电机额定频率时,输出电压为电机额定电压。

1:多段 V/f (由 F09.03~F09.10 定义)

适用于脱水机、离心机、工业洗衣机等特殊负载,通过 F09.03~F09.10 设置 4 个拐点,形成多段折线型 V/f 曲线。详细说明见 F09.03~F09.10。

2:1.2 次幂

3:1.4 次幂

4:1.6 次幂

5:1.8 次幂

6:2.0 次幂

2~6 适用于风机、水泵等降转矩类负载,如图所示:

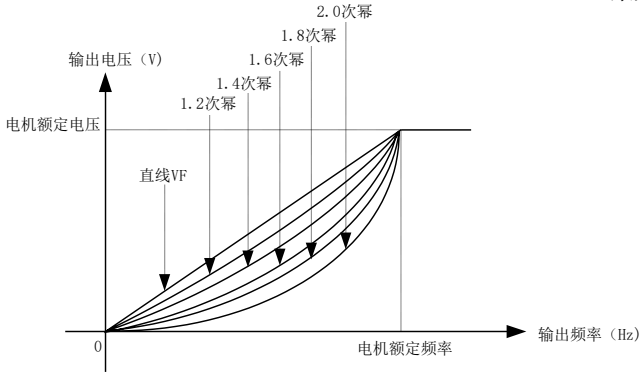


图 6-20 VF 曲线示意图

F09.01	电机 1 转矩提升	范围:0.0~30.0%	出厂值:0.0%
F09.02	电机 1 转矩提升截止频率	范围:0.0~Fmax	出厂值:50.0Hz

转矩提升:

V/f 控制时, 通过此功能可对低频时的输出电压进行补偿, 从而提升低频时的转矩输出能力。设为 0.0 时为自动转矩提升, 通过检测负载电流, 自动补偿变频器输出电压。自动转矩提升仅在直线 V/f 曲线时有效, 即 F09.00 不为 0 时自动转矩提升功能无效。设为非 0.0 时为手动转矩提升, 转矩提升量的 100% 对应电机的额定电压。手动转矩提升为在 V/f 曲线的基础上再增大输出电压, 对于 F09.00 设为 0~6 时都有效。设置该参数时, 可从零逐步增加, 直至满足起动要求即可。不可将提升量设置过大, 否则容易导致变频器电流过大和电机发热严重。

转矩提升转矩截止频率:

在此频率之下, 转矩提升转矩有效, 超过此设定频率, 转矩提升失效, 具体见图说明。

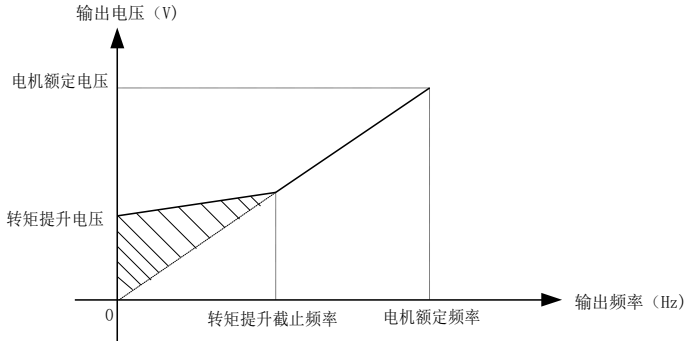


图 6-21 转矩提升示意图

F09.03	电机 1 多点 V/F 频率点 1	范围:0.0~F09.05	出厂值:0.00Hz
F09.04	电机 1 多点 VF 电压点 1	范围:0.0~100.0%	出厂值:0.0%
F09.05	电机 1 多点 V/F 频率点 2	范围:F09.03~F09.07	出厂值:5.00Hz
F09.06	电机 1 多点 VF 电压点 2	范围:0.0~100.0%	出厂值:14.0%
F09.07	电机 1 多点 V/F 频率点 3	范围:F09.05~F09.09	出厂值:25.00Hz
F09.08	电机 1 多点 VF 电压点 3	范围:0.0~100.0%	出厂值:50.0%
F09.09	电机 1 多点 V/F 频率点 4	范围:F09.07~电机额定频率	出厂值:50.0Hz
F09.10	电机 1 多点 VF 电压点 4	范围:0.0~100.0%	出厂值:100.0%

F09.03~F09.10 为多段 V/f 曲线时使用。变频器输出频率为 0.0 时, 输出电压为 0; 输出频率为电机

额定频率时，输出电压为电机额定电压。除此之外，通过 F09.03~F09.10 可设置 4 个拐点，形成多段折线型 V/f 曲线。电压值的 V1、V2、V3、V4 为 100% 对应电机额定电压。拐点处的频率和电压值请根据电机特性和负载特性合理设置，设置不当可能会造成输出电流增大，甚至烧毁电机。

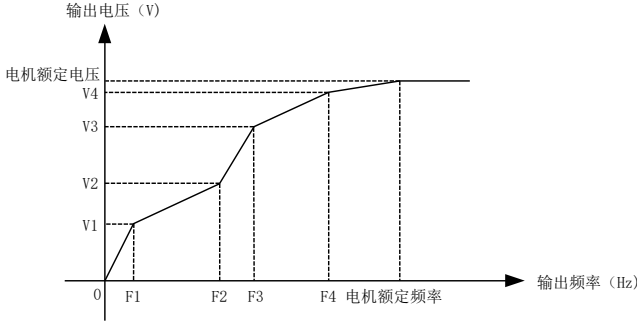


图 6-22 多点 VF 曲线示意图

注意：

四个电压点和频率点的关系必须满足： $V1 \leq V2 \leq V3 \leq V4$ ， $F1 \leq F2 \leq F3 \leq F4$ 。低频时电压设定过高可能会造成电机过热甚至烧毁，变频器可能会过流失速或过电流保护。

F09.11	转差补偿增益	范围:0.0~300.0%	出厂值:80.0%
--------	--------	---------------	-----------

该参数只对异步电机有效。

VF 转差补偿，可以补偿异步电机在负载增加时产生的电机转速偏差，使负载变化时电机的转速能够基本保持稳定。

计算电机的额定转差频率：

$$\Delta f = f_b - n * p / 60$$

其中： f_b 为电机额定频率， n 为电机额定转速， p 为电机极对数。100.0% 对应电机的额定转差频率 Δf 。

F09.12	VF 定子压降补偿增益	范围:0.0~200.0%	出厂值:100.0%
--------	-------------	---------------	------------

定子压降补偿，用于补偿定子电阻和导线产生的电压降。

F09.13	VF 励磁补偿增益	范围:0.0~200.0%	出厂值:100.0%
--------	-----------	---------------	------------

用于补偿励磁电压，使得同样负载在高频和低频时电流基本一致。

F09.14	VF 振荡抑制增益	范围:0.0~300.0%	出厂值:100.0%
--------	-----------	---------------	------------

该增益的选择方法是在有效抑制振荡的前提下尽量取小，以免对 VF 运行产生不利的影响。在电机无振荡现象时请选择该增益为 0。只有在电机明显振荡时，才需适当增加该增益，增益越大，则对振荡的抑制越明显。

使用抑制振荡功能时，要求电机额定电流及空载电流参数要准确，否则 VF 振荡抑制效果不好。

F09.18	VVF 0.5Hz 以下 IQ 滤波时间	范围: F09.19~3000ms	出厂值:500ms
--------	----------------------	-------------------	-----------

F09.19	VVF 2.0Hz 以上 IQ 滤波时间	范围: 1ms~F09.18	出厂值:100ms
--------	----------------------	----------------	-----------

转矩电流滤波时间

F09.20	正转矩修正	范围: 0.0~5.0%	出厂值:0.0%
--------	-------	--------------	----------

F09.21	反转矩修正	范围: 0.0~5.0%	出厂值:1.0%
--------	-------	--------------	----------

方矩电流修正系数。

F10 组 电机 1 矢量控制组

F10.00	速度/转矩控制选择	范围:0~1	出厂值:0
--------	-----------	--------	-------

无 PG 矢量控制 2 和有 PG 矢量控制支持转矩控制，在这两种电机控制方式下，通过此功能码可进行速度控制和转矩控制之间的切换。同时，通过开关量输入“速度/转矩控制切换”端子也能在速度控制和转矩控制之间进行切换。利用功能码和端子进行切换的关系如表。

F10.00	速度/转矩控制切换端子	控制方式
0	OFF	速度控制
0	ON	转矩控制

1	OFF	转矩控制
1	ON	速度控制

速度控制是以电机转速为控制目标，通过改变设定频率来改变电机转速。速度控制时电机输出转矩自动和负载转矩相匹配，为避免输出转矩过大造成变频器过流故障，需设置合适的转矩限定值，使电机输出转矩限制在此值以下。转矩限定请参考 F10.10 功能说明。

转矩控制是以电机输出转矩为控制目标，通过 F10.16 可设置不同的转矩给定方式。转矩控制时的电机转速由设定转矩和负载转矩之差决定。当设定转矩大于负载转矩时，电机持续加速；当设定转矩小于负载转矩时，电机持续减速；当设定转矩和负载转矩相匹配时，电机维持当前转速不变。因此，转矩控制时，需设置正转或反转速度限定值，以避免电机持续加速造成飞车。转矩控制时的速度限定请在 F10.18、F10.19 中设置。

注意：

点动时按照速度控制方式运行，转矩控制无效。

F10.01	ASR 低速比例增益 Kp1	范围:0.0~100.0	出厂值:15.0
F10.02	ASR 低速积分时间 Ti1	范围:0.001~30.000s	出厂值:0.100s
F10.03	切换频率 1	范围:0.0~F10.06	出厂值:5.0Hz
F10.04	ASR 高速比例增益 Kp2	范围:0.0~100.0	出厂值:10.0
F10.05	ASR 高速积分时间 Ti2	范围:0.001~30.000s	出厂值:0.500s
F10.06	切换频率 2	范围:F10.03~Fup	出厂值:10.0Hz

变频器运行在不同频率下，可以选择不同的速度环 PI 参数。运行频率小于切换频率 1 (F10.03) 时，速度环 PI 调节参数为 F10.00 和 F10.01。运行频率大于切换频率 2 (F10.06) 时，速度环 PI 调节参数为 F10.04 和 F10.05。切换频率 1 和切换频率 2 之间的速度环 PI 参数，为两组 PI 参数线性切换，

通过设定速度调节器的比例系数和积分时间，可以调节矢量控制的速度动态响应特性。增加比例增益，减小积分时间，均可加快速度环的动态响应。但是比例增益过大或积分时间过小均可能使系统产生振荡。建议调节方法为：如果出厂参数不能满足要求，则在出厂值参数基础上进行微调，先增大比例增益，保证系统不振荡；然后减小积分时间，使系统既有较快的响应特性，超调又较小。

注意：

如 PI 参数设置不当，可能会导致速度超调过大。甚至在超调回落时产生过电压故障。

F10.07	ASR 输入滤波时间	范围:0.0~500.0ms	出厂值:0.3ms
F10.08	ASR 输出滤波时间	范围:0.0~500.0ms	出厂值:0.0ms

速度环调节器的输入和输出滤波时间，无特殊要求不要修改。

F10.09	矢量控制转差增益	范围:50.0~200.0%	出厂值:100.0%
--------	----------	----------------	------------

对无速度传感器矢量控制，该参数用来调整电机的稳速精度：当电机载时速度偏低则加大该参数，反之亦反。对有速度传感器矢量控制，此参数可以调节同样负载下变频器的输出电流大小。

F10.10	速度控制方式下转矩上限	范围:50.0~200.0%	出厂值:165.0%
--------	-------------	----------------	------------

在速度控制模式下，变频器输出转矩的最大值，由转矩上限由 F10.10 设定。

F10.11	ACR 励磁调节比例增益 Kp1	范围:0.00~10.00	出厂值:0.50
F10.12	ACR 励磁调节积分时间 Ti1	范围:0.0~3000.0ms	出厂值:10.0ms
F10.13	ACR 转矩调节比例增益 Kp2	范围:0.00~10.00	出厂值:0.50
F10.14	ACR 转矩调节积分时间 Ti1	范围:0.0~3000.0ms	出厂值:10.0ms

设定矢量控制的电流环调节器 (ACR) PI 调节参数，直接影响系统的动态响应速度和控制精度，一般情况下用户无需更改该缺省值。积分参数设置为 0.0 时，积分不起作用。

F10.16	转矩控制方式下转矩设定源选择	范围:0~6	出厂值:0
F10.17	转矩数字设定	范围:-200~200%	出厂值:150.0%

矢量控制的转矩控制方式下，通过此功能码选择转矩的给定方式。

转矩给定采用相对值，100.0%对应变频器额定转矩。设定范围-200.0%~200.0%，表明变频器最大转矩为 2 倍变频器额定转矩。

当转矩给定为正时，变频器正转运行

当转矩给定为负时，变频器反转运行

0: 数字设定

通过 F10.17 对转矩进行设定。100%对应变频器额定转矩。

- 1: 键盘电位器
- 2: 模拟输入 AI1
- 3: 模拟输入 AI2

通过模拟输入来设定转矩。转矩设定范围为 0~200%额定转矩。

- 5: DI7/HI 脉冲输入

由 DI7/HI 脉冲输入对转矩进行设定。转矩设定范围为 0~200%额定转矩。脉冲给定信号规格: 电压范围 9V~30V、频率范围 0kHz~100kHz。脉冲给定只能从多功能输入端 DI7/HI 输入。

- 6: 通讯设定

上位机通过变频器内置的标准 RS485 通讯接口, 设置变频器的转矩设定值。具体编程方法、操作方法、通讯协议等。

F10.18	转矩控制正向最大频率	范围:0.0~最大频率	出厂值:50.0Hz
F10.19	转矩控制反向最大频率	范围:0.0~最大频率	出厂值:50.0Hz

用于设置转矩控制方式下, 最大频率源为数字给定 (P00.26=0) 时, 变频器的正向或反向最大运行频率。

当变频器转矩控制时, 如果负载转矩小于电机输出转矩, 则电机转速会不断上升, 为防止机械系统出现飞车等事故, 必须限制转矩控制时的电机最高转速。

如果需要实现动态连续更改转矩控制最大频率, 可以采用控制上限频率的方式实现。

F10.20	转矩控制加速时间	范围:0.0~6000.0s	出厂值:0.0s
F10.21	转矩控制减速时间	范围:0.0~6000.0s	出厂值:0.0s

转矩控制方式下, 电机输出转矩与负载转矩的差值, 决定电机及负载的速度变化率, 所以, 电机转速有可能快速变化, 造成噪音或机械应力过大等问题。通过设置转矩控制加减速时间, 可以使电机转速平缓变化。

但是对需要转矩快速响应的场合, 需要设置转矩控制加减速时间为 0.0s。

例如: 两个电机硬连接拖动同一负载, 为确保负荷均匀分配, 设置一台变频器为主机, 采用速度控制方式, 另一台变频器为从机并采用转矩控制, 主机的实际输出转矩作为从机的转矩指令, 此时从机的转矩需要快速跟随主机, 那么从机的转矩控制加减速时间为 0.0s。

F10.22	静摩擦力矩补偿系数	范围:0.0~100.0%	出厂值:5.0%
F10.23	静摩擦补偿频率范围	范围:0.0~20.0Hz	出厂值:1.0Hz

转矩控制方式下有效。为克服系统的静摩擦, 在启动时提供的额外转矩。当电机运转频率大于 F10.13 设定值, 静摩擦转矩补偿无效。100%对应变频器额定转矩。

F10.24	滑动摩擦力矩补偿系数	范围:0.0~100.0%	出厂值:1.0%
--------	------------	---------------	----------

转矩控制方式下有效。为克服系统运行时的滑动摩擦所提供的额外转矩。100%对应变频器额定转矩。转

F10.25	转动惯量力矩补偿系数	范围:50.0~200.0%	出厂值:100.0%
--------	------------	----------------	------------

矩控制方式下有效。用来补偿系统加减速过程中克服机械转动惯量所需的额外转矩。

F10.26	转矩控制最大频率设定源选定	0: 数字设定 1: 键盘电位器 2: AI1 3: AI2 4: 保留 5: 高速脉冲输入 (DI7/HI)	出厂值:0
--------	---------------	------------------------------------------------------------------------	-------

转矩控制方式下有效。用来选择在转矩控制下最大频率设定源。

F11 组 电故障与保护组

F11.00	过流失速控制	范围:0~2	出厂值:2
F11.01	过流失速保护电流	范围:100.0~200.0%	出厂值:150.0%
F11.02	恒速过流失速频率下降时间	范围:0.0~6000.0s	出厂值:5.0s
F11.03	过流失速模式 2 比例系数	范围:0.1~100.0%	出厂值:3.0%
F11.04	过流失速模式 2 积分时间	范围:0.00~10.00s	出厂值:10.00s

F11.00=0:过流失速无效

F11.00=1:过流失速模式 1

在变频器加速、减速过程中，当输出电流超过过流失速保护电流（F11.01）后，变频器停止加减速过程，保持在当前运行频率，待输出电流下降后再继续按照原来的加减速时间加减速。

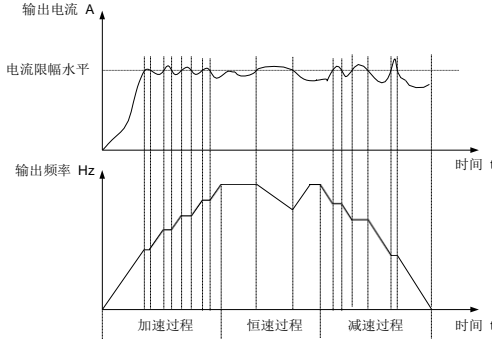


图 6-23 电流限幅模式 1 示意图

在变频器恒速过程中，当输出电流超过过流失速保护电流（F11.01）后，变频器按照恒速过流失速频率下降时间（F11.02）减速，最小可以减速到下限频率（F01.10），待输出电流下降后再继续按照设定的加速时间加速到设定频率。见图。

F11.00=2，过流失速模式 2

在对加减速时间比较敏感的场所，模式 1 会导致加减速时间加长，这时可以使用电流限幅模式 2。对于大惯量的负载，加速过流时，过流失速模式 2 比例增益（F11.03）宜大；减速过流时，（F11.03）宜小，否则抑制效果不好，可能出现过流故障。对于小惯量的负载，（F11.03）宜小，否则引起系统动态响应变慢，电流限幅 2 积分时间一般保持默认值即可。

F11.05	过压失速控制	范围:0~2	出厂值:2
F11.06	过压失速电压	范围:600~800V	出厂值:730V
F11.07	过压失速模式 2 比例系数	范围:0.1~100.0%	出厂值:50.0%
F11.08	过压失速模式 2 频率限制	范围:0.00~50.00Hz	出厂值:5.00Hz

F11.05=0:过压失速无效

F11.05=1:过压失速模式 1

电机带大惯性负载在减速运行时，或运行过程中有短时再生制动时，会造成能量回馈给变频器，引起变频器直流母线电压升高，导致过压保护。

过压失速功能是在通过检测母线电压，与 F11.06 所设定的过压失速保护电压相比较，如果超过此设定值，则瞬时调整变频器输出频率，自动延长减速时间，以控制直流母线电压的稳定。选择过压失速功能后，变频器恒速运行时的瞬时输出频率可能会出现短时波动，减速时间会自动延长。

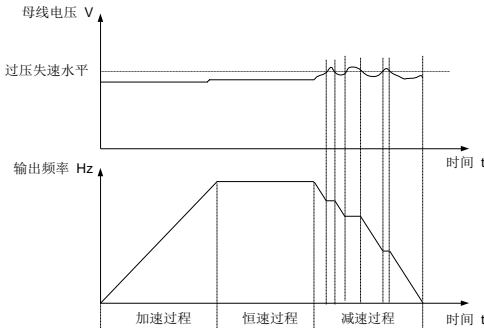


图 6-24 过压失速模式 1 示意图

F11.05=2:过压失速模式 2

对于大惯量的负载，模式 1 方式下仍然导致过压故障时可以使用模式 2，模式 2 使用调节输出

频率的方式将母线电压控制在设定值内，在惯性负载越大的，过压失速模式 2 比例系数 (F11.07) 宜大，否则抑制不好，可能会出现过压故障。F11.08 为在模式 2 下限制其调节输出频率的大小。

F11.10	故障保护动作选择 1	范围:00000~33333	出厂值:03330
--------	------------	----------------	-----------

个位:母线欠压保护 (Err07)

0:报故障并自由停车

1:告警并按减速方式停车

2:告警并按故障频率继续运行

3:保护无效

十位:输入侧缺相保护 (Err09) (同个位)

百位:输出侧缺相保护 (Err10) (同个位)

千位:电机过载保护 (Err11) (同个位)

万位:变频器过载保护 (Err12) (同个位)

说明:

当选择为“告警并按减速方式停车”时:变频器显示 A**, 并按停机方式停机, 停机后显示 Err**。当选择为“告警并按故障频率继续运行”时:变频器继续运行并显示 A**, 运行频率由 F11-14 设定。

F11.11	故障保护动作选择 2	范围:00000~22222	出厂值:00000
--------	------------	----------------	-----------

个位:外部输入故障保护 (Err13)

0:报故障并自由停车

1:告警并按减速方式停车

2:告警并按故障频率继续运行

十位:存储器故障 (Err15) (同个位) 百

位:485 通讯超时 (Err18) (同个位)

千位:运行时 PID 反馈断线 (Err19) (同个位)

万位:运行时间到达 (Err20) (同个位)

F11.12	故障保护动作选择 3	范围:00~32	出厂值:30
--------	------------	----------	--------

个位:温度传感器断线故障 (Err24)

0:报故障并自由停车

1:告警并按减速方式停车

2:告警并按故障频率继续运行

十位:变频器掉载 (Err25) (同个位)

F11.14	故障时继续运行频率选择	范围:0~4	出厂值:1
--------	-------------	--------	-------

F11.15	异常备用频率	范围:0.0~Fmax	出厂值:0.00Hz
--------	--------	-------------	------------

0:以当前的运行频率运行

1:以设定频率运行

2:以上限频率运行

3:以下限频率运行

4:以异常备用频率 (F11.15) 运行

F11.17	电机过载保护时间	范围:30.0~300.0s	出厂值:60.0s
--------	----------	----------------	-----------

出厂设定为热启动时 150% 过载持续 60s 时变频器报 Err11(电动机过载)故障, 电机过载保护动作时间如图所示, 通常运行时, 电机过载保护功能在该冷启动和热启动之间的范围内动作。

冷启动:电动机从停止状态 (常温) 开始运行后, 很快变成过载状态时。

热启动:电动机以额定电流连续运行的状态变成过载状态时。

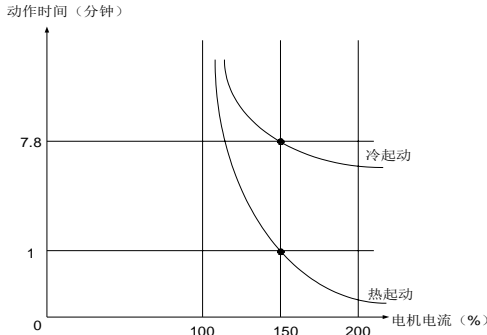


图 6-25 电机过载保护动作时间示意图

F11.18	过载预警报警选择	范围:0000~1111	出厂值:0000
--------	----------	--------------	----------

此功能对过载预警报警动作进行选择。

个位:检出选择

0:一直检测

在变频器运行期间，过载预警报警一直工作。

1:仅恒速检测

变频器仅在恒速运行期间，过载预警报警才工作。

十位:检出条件选择

0:相对电机额定电流

检出水平为相对于电机额定电流，告警时报“A11”。

1:相对变频器额定电流

检出水平为相对于变频器额定电流，告警时报“A12”。

百位:是否报故障

0:不报故障

1:报故障

选择在过载预警报警时是否报故障

千位:是否减速

0:不减速

1:减速

选择在过载预警报警时是否减速

万位:过载检出值给定源

0:F11.19 设定

1:F11.19*VP（键盘电位器）

2:F11.19*AI1

3:F11.19*AI2

4:F11.19*AI3（取 AI3 绝对值）

选择过载报警检出水平的方式。

F11.19	过载预警报警检出水平	范围:20.0~200.0%	出厂值:130.0%
--------	------------	----------------	------------

过载预警报警检出水平为过载预警报警动作的电流阈值。F11.18 的十位选择为 0 时，其设定值是相对于电机额定电流的百分比；F11.18 的十位选择为 1 时，其设定值是相对于变频器额定电流的百分比。

F11.20	过载预警报警检出时间	范围:0.1~60.0s	出厂值:5.0s
--------	------------	--------------	----------

设定变频器输出电流大于过载预警报警检出水平（F11.19）所持续的时间。

F11.21	变频器过热预警报警温度	范围:50℃~过热温度	出厂值:机型确定
--------	-------------	-------------	----------

变频器过热预警报警温度为过热预警报警动作的温度阈值。

F11.22	掉载检出电流	范围:5.0~100.0%	出厂值:20.0%
--------	--------	---------------	-----------

F11.23	掉载检出时间	范围:0.1~60.0s	出厂值:5.0s
--------	--------	--------------	----------

掉载检出电流设定值是相对于变频器额定电流的百分比，变频器运行时输出电流小于掉载检出电流（F11.22），并且持续时间超过掉载检出时间（F11.23），则变频器报变频器掉载故障（Err25）并自由停车。

F11.24	瞬时停电动作选择	范围: 0~2	出厂值:0
--------	----------	---------	-------

0:无效

1:减速

在电网掉电以后，母线电压小于瞬时停电母线电压（F11.30），并保持瞬时停电电压判断时间（F11.32），变频器开始按照瞬时停电频率减速时间（F11.25）降低运行频率，使电机处于发电状态，让回馈的电能去维持母线电压，保证变频器的正常运行，直到变频器母线电压大于瞬时停电恢复电压（F11.31）后，运行频率继续运行至目标频率。

2:母线电压恒定控制

在电网掉电以后，母线电压小于瞬时停电母线电压（F11.30），此时变频器会自动使用 PI 调节（F11.33与 F11.34 参数）频率输出，让回馈的电能去维持母线电压，保证变频器的正常运行。

F11.25	瞬时停电频率减速时间	范围: 0.0~6000.0s	出厂值:5.0s
F11.30	瞬时停电母线电压	范围:60.0%~F11.31	出厂值:80.0%
F11.31	瞬时停电恢复电压	范围:F11.30~100.0%	出厂值:85.0%
F11.32	瞬时停电电压判断时间	范围:0.01~10.00s	出厂值:0.10s
F11.33	瞬时停电增益 Kp	范围:0.1~100.0%	出厂值:40.0%
F11.34	瞬时停电积分时间 Ti	范围:0.00~10.00s (0.00:积分无效)	出厂值:0.10s

注意:

1. 适当地调整 F11.25，可以避免在电网切换时，由于变频器保护而造成的生产停机。
2. 必须禁止输入缺相保护功能，才能使能该功能。

F11.27	故障自动复位次数	范围:0~20	出厂值:0
--------	----------	---------	-------

当变频器选择故障自动复位时，用来设定可自动复位的次数。超过此次数后，变频器保持故障状态。自变

F11.28	故障自动复位间隔时间	范围:0.1~100.0s	出厂值:1.0s
--------	------------	---------------	----------

频器故障报警，到自动故障复位之间的等待时间。

F11.29	故障自动复位期间开关量输出端子编程为输出故障动作选择	范围:0~1	出厂值:0
--------	----------------------------	--------	-------

0:不动作

1:动作

注意:

1. 在使用过程中，必须慎重考虑机械设备的起停特性，对不能带载起动的场合，或变频器无输出时必须马上报警的场合，不能使用故障重试。

2. 在自动复位间隔期间内，变频器封锁 PWM 输出，电机处于自由滑行停车状态。

F12 组 多段速和简易 PLC 组

F12.00	多段指令 0	范围:-100.0~100.0%	出厂值:0.0%
F12.01	多段指令 1	范围:-100.0~100.0%	出厂值:0.0%
F12.02	多段指令 2	范围:-100.0~100.0%	出厂值:0.0%
F12.03	多段指令 3	范围:-100.0~100.0%	出厂值:0.0%
F12.04	多段指令 4	范围:-100.0~100.0%	出厂值:0.0%
F12.05	多段指令 5	范围:-100.0~100.0%	出厂值:0.0%
F12.06	多段指令 6	范围:-100.0~100.0%	出厂值:0.0%
F12.07	多段指令 7	范围:-100.0~100.0%	出厂值:0.0%
F12.08	多段指令 8	范围:-100.0~100.0%	出厂值:0.0%
F12.09	多段指令 9	范围:-100.0~100.0%	出厂值:0.0%
F12.10	多段指令 10	范围:-100.0~100.0%	出厂值:0.0%
F12.11	多段指令 11	范围:-100.0~100.0%	出厂值:0.0%

F12.12	多段指令 12	范围:-100.0~100.0%	出厂值:0.0%
F12.13	多段指令 13	范围:-100.0~100.0%	出厂值:0.0%
F12.14	多段指令 14	范围:-100.0~100.0%	出厂值:0.0%
F12.15	多段指令 15	范围:-100.0~100.0%	出厂值:0.0%

通过开关量输入“多段指令端子 1~4”的不同状态组合最多可组成 16 段指令。请参考 F04 组说明。多段指令可以用在三个场合:作为频率源、作为 VF 分离的电压源、作为过程 PID 的设定源。三种应用场合下,多段指令的量纲为相对值,范围-100.0%~100.0%,当作为频率源时其为相对最大频率的百分比;作为 VF 分离电压源时,为相对于电机额定电压的百分比(当设定的百分比为负数时,则以设定的绝对值作为有效设定值);而由于 PID 给定本来为相对值,多段指令作为 PID 设定源不需要量纲转换(当设定的百分比为负数时,则以设定的绝对值作为有效设定值)。

F12.16	多段指令 0 给定方式	范围:0~5	出厂值:0
--------	-------------	--------	-------

0:数字给定 (F12.00)

1:键盘电位器

2:AII

3:过程 PID

4:脉冲输入(HI)

5:A12

此参数决定多段指令 0 的给定方式。

多段指令 0 除可以选择 F12.00 外,还有多种其他选项,方便在多段指令与其他给定方式之间切换。在多段指令作为频率源或者简易 PLC 作为频率源时,均可容易实现两种频率源的切换。

F12.17	简易 PLC 运行模式	范围:0000~1132	出厂值:0000
--------	-------------	--------------	----------

个位:PLC 运行方式

0:单循环后停机

PLC 完成一个循环后自动停机,必须再次给出运行命令才能起动。

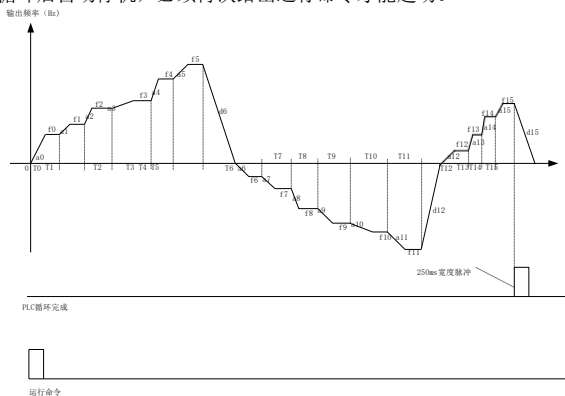


图 6-26 PLC 单循环后停机示意图

1:单循环后保持最终值

PLC 完成一个循环后自动保持最后一段的运行频率、方向。

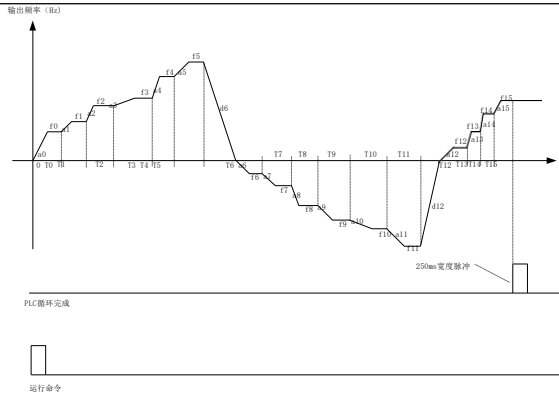


图 6-27 PLC 单循环后保持最终值示意图

2:连续循环

PLC 完成一个循环后自动开始下一个循环，直到有停机命令。

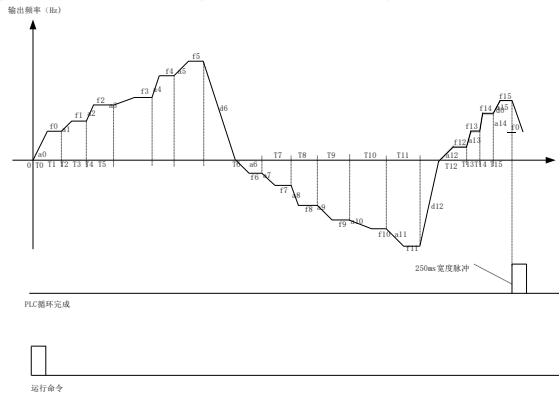


图 6-28 PLC 连续循环示意图

十位:中断运行再启动选择

0:从停机(或故障)时刻的阶段继续运行

变频器停机时,自动记录当前阶段已运行的时间,再起动机后自动进入该阶段,以该阶段定义的频率继续运行剩余时间

1:从第 0 段开始重新运行

变频器停机后再起动机时,从第 0 段开始运行。

2:从第 8 段开始重新运行

变频器停机后再起动机时,从第 8 段开始运行。

3:从第 15 段开始重新运行

变频器停机后再起动机时,从第 15 段开始运行。

百位:掉电记忆选择

0:掉电不记忆

变频器掉电时不记忆 PLC 运行状态,上电后,重新从第一段开始运行。

1:掉电记忆

变频器掉电时存储 PLC 运行状态,包括掉电时刻阶段、已运行的时间。下次再上电运行时依据记忆状态继续运行。

千位:简易 PLC 运行时间单位

0:s(秒)

1:h (小时)

设定简易 PLC 运行时间的单位。

F12.18	简易 PLC 第 0 段运行时间	范围:0.0~6000.0s(h)	出厂值:0.0s(h)
F12.19	简易 PLC 第 1 段运行时间	范围:0.0~6000.0s(h)	出厂值:0.0s(h)
F12.20	简易 PLC 第 2 段运行时间	范围:0.0~6000.0s(h)	出厂值:0.0s(h)
F12.21	简易 PLC 第 3 段运行时间	范围:0.0~6000.0s(h)	出厂值:0.0s(h)
F12.22	简易 PLC 第 4 段运行时间	范围:0.0~6000.0s(h)	出厂值:0.0s(h)
F12.23	简易 PLC 第 5 段运行时间	范围:0.0~6000.0s(h)	出厂值:0.0s(h)
F12.24	简易 PLC 第 6 段运行时间	范围:0.0~6000.0s(h)	出厂值:0.0s(h)
F12.25	简易 PLC 第 7 段运行时间	范围:0.0~6000.0s(h)	出厂值:0.0s(h)
F12.26	简易 PLC 第 8 段运行时间	范围:0.0~6000.0s(h)	出厂值:0.0s(h)
F12.27	简易 PLC 第 9 段运行时间	范围:0.0~6000.0s(h)	出厂值:0.0s(h)
F12.28	简易 PLC 第 10 段运行时间	范围:0.0~6000.0s(h)	出厂值:0.0s(h)
F12.29	简易 PLC 第 11 段运行时间	范围:0.0~6000.0s(h)	出厂值:0.0s(h)
F12.30	简易 PLC 第 12 段运行时间	范围:0.0~6000.0s(h)	出厂值:0.0s(h)
F12.31	简易 PLC 第 13 段运行时间	范围:0.0~6000.0s(h)	出厂值:0.0s(h)
F12.32	简易 PLC 第 14 段运行时间	范围:0.0~6000.0s(h)	出厂值:0.0s(h)
F12.33	简易 PLC 第 15 段运行时间	范围:0.0~6000.0s(h)	出厂值:0.0s(h)

设定简易 PLC 第 0~15 段每段的运行时间, 时间单位由 F12.17 的千位设置。

F12.34	简易 PLC 第 0 段加减速时间选择	范围:0~3	出厂值:0
F12.35	简易 PLC 第 1 段加减速时间选择	范围:0~3	出厂值:0
F12.36	简易 PLC 第 2 段加减速时间选择	范围:0~3	出厂值:0
F12.37	简易 PLC 第 3 段加减速时间选择	范围:0~3	出厂值:0
F12.38	简易 PLC 第 4 段加减速时间选择	范围:0~3	出厂值:0
F12.39	简易 PLC 第 5 段加减速时间选择	范围:0~3	出厂值:0
F12.40	简易 PLC 第 6 段加减速时间选择	范围:0~3	出厂值:0
F12.41	简易 PLC 第 7 段加减速时间选择	范围:0~3	出厂值:0
F12.42	简易 PLC 第 8 段加减速时间选择	范围:0~3	出厂值:0
F12.43	简易 PLC 第 9 段加减速时间选择	范围:0~3	出厂值:0
F12.44	简易 PLC 第 10 段加减速时间选择	范围:0~3	出厂值:0
F12.45	简易 PLC 第 11 段加减速时间选择	范围:0~3	出厂值:0
F12.46	简易 PLC 第 12 段加减速时间选择	范围:0~3	出厂值:0
F12.47	简易 PLC 第 13 段加减速时间选择	范围:0~3	出厂值:0
F12.48	简易 PLC 第 14 段加减速时间选择	范围:0~3	出厂值:0
F12.49	简易 PLC 第 15 段加减速时间选择	范围:0~3	出厂值:0

简易 PLC 每一段有 4 种加减速时间供选择。

F12.50	多段指令 UP/DOWN 功能选择	范围:00~11	出厂值:00
F12.51	多段指令 UP/DOWN 速率	范围:0.0~100.0% (0.0%无效)	出厂值:0.0%

多段速指令给定频率可以通过 UP/DOWN 功能调节频率, 调节速率由 F12.51 控制。

个位:掉电时动作选择

0:掉电清零

1:掉电保持

F13 组 过程 PID 组

过程 PID 控制的目的是使反馈量与设定的目标量相一致。

PID 控制框图

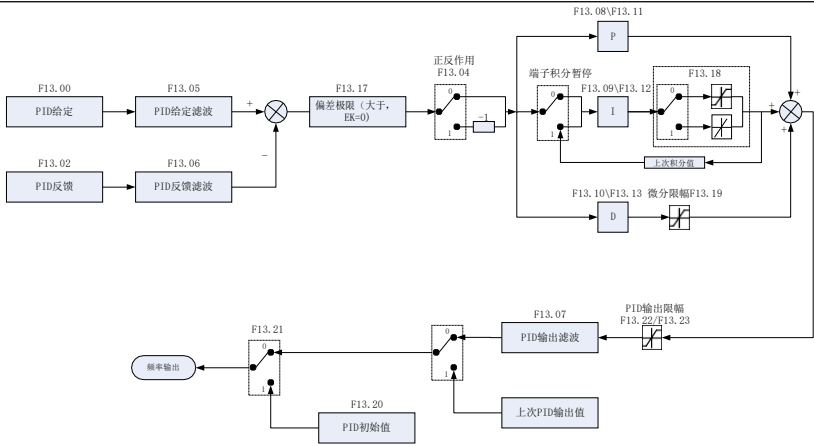


图 6-29 PID 控制框图

F13.00	PID 给定方式	范围: 0~6	出厂值: 0
--------	----------	---------	--------

选择 PID 控制的给定通道。

- 0:PID 数字给定 (F13.01)
- 1: 键盘电位器
- 2:A11
- 3:通讯输入
- 4:多段指令
- 5:DI7/HI 脉冲输入
- 6: AI2

F13.01	PID 数字给定	范围:0.0~100.0%	出厂值:50.0%
--------	----------	---------------	-----------

过程 PID 的设定目标量为相对值, 设定范围为 0.0%~100.0%。同样 PID 的反馈量也是相对量, PID 的作用就是使这两个相对量相同。

F13.02	PID 反馈方式	范围:0~7	出厂值:0
--------	----------	--------	-------

选择 PID 控制的反馈通道。

- 0:A11
- 1:AI2
- 2:通讯输入
- 3:A11+A12
- 4:A11-A12
- 5:Max{A11, AI2}
- 6:Min{A11, AI2}
- 7:DI7/HI 脉冲输入

F13.03	PID 给定反馈量程	范围:0.0~6000.0	出厂值:100.0
--------	------------	---------------	-----------

PID 给定反馈量程是无量纲单位, 用于 PID 给定显示 U00.11 与 PID 运算反馈显示 U00.12。PID 的给定反馈的相对值 100.0%, 对应给定反馈量程 F13.03。

例如 F13.03 设置为 1000, 则当 PID 给定 50.0%时, PID 给定显示 U00.11 为 500。

F13.04	PID 调节器作用	范围:0~1	出厂值:0
--------	-----------	--------	-------

- 0:正作用
- 1:反作用

此功能码可以和开关量输入“PID 作用方向”端子组合, 来选择 PID 调节的正反作用特性。

F13.04	PID 作用方向端子	作用特性
0	OFF	正作用
0	ON	反作用

1	OFF	反作用
1	ON	正作用

正作用:

反馈信号小于 PID 给定时, 需要变频器输出频率上升, 才能使 PID 达到平衡;

反馈信号大于 PID 给定时, 需要变频器输出频率下降, 才能使 PID 达到平衡。

反作用:

反馈信号小于 PID 给定时, 需要变频器输出频率下降, 才能使 PID 达到平衡;

反馈信号大于 PID 给定时, 需要变频器输出频率上升, 才能使 PID 达到平衡。

F13.05	PID 给定滤波时间	范围:0.000~10.000s	出厂值:0.000s
F13.06	PID 反馈滤波时间	范围:0.000~10.000s	出厂值:0.000s
F13.07	PID 输出滤波时间	范围:0.000~10.000s	出厂值:0.000s

设定 PID 的给定、反馈和输出的滤波时间。

F13.08	比例增益 Kp1	范围:0.0~100.0	出厂值:1.0
F13.09	积分时间 Ti1	范围:0.01~10.00s	出厂值:0.10s
F13.10	微分时间 Td1	范围:0.000~10.000s	出厂值:0.000s

比例增益 Kp1:

决定整个 PID 调节器的调节强度, Kp1 越大调节强度越大,可加快系统的动态响应。但 Kp1 过大, 系统容易产生振荡。只靠比例增益控制不能消除稳态误差。该参数 100.0 表示当 PID 反馈量和给定量的偏差为 100.0%时, PID 调节器对输出频率指令的调节幅度为最大频率。

积分时间 Ti1:

决定 PID 调节器积分调节的强度。积分时间越短调节强度越大,可加快系统的动态响应。但 Ti1 过小, 系统超调大且容易产生振荡。通过积分控制可以消除稳态误差, 但无法控制急剧的变化。该参数设定的积分时间是指当 PID 反馈量和给定量的偏差为 100.0%时, 积分调节器经过该时间连续调整, 调整量达到最大频率。

微分时间 Td1:

决定 PID 调节器对偏差变化率调节的强度。微分时间越长调节强度越大, 从而快速响应变化, 改善动态性能, 但是易受干扰。请谨慎使用微分控制。该参数设定的微分时间是指当反馈量在该时间内变化 100.0%, 微分调节器的调整量为最大频率。

F13.17	PID 偏差极限	范围:0.0~100.0%	出厂值:0.0%
--------	----------	---------------	----------

PID 的反馈和设定的偏差大于此设定值, 则 PID 调节器进行调节; PID 的反馈和设定的偏差小于此设定值, 则 PID 停止调节, PID 控制器输出保持不变。此功能可增加 PID 动作的稳定性。

F13.22	PID 输出频率上限	范围:PID 输出频率下限~100.0%	出厂值:100.0%
F13.23	PID 输出频率下限	范围: - 100.0~PID 输出频率上限	出厂值:-100.0%

PID 输出频率受 PID 输出频率下限和 PID 输出频率上限限制。

100.0%对应最大频率。

F13.24	PID 反馈丢失检测值	范围:0.0%~100.0%	出厂值:0.0%
F13.25	PID 反馈丢失检测时间	范围:0.0~30.0s	出厂值:1.0s

当 PID 反馈量小于反馈丢失检测值 F13.24, 且持续时间超过 PID 反馈丢失检测时间 F13.25 后, 变频器报警故障 Err19, 并根据所选择故障处理方式处理。F13.24=0.0 不判断反馈丢失。

F13.26	PID 运算选择	范围:00000~11111	出厂值:00000
F13.27	PID 数字给定 UP/DOWN 速率	范围:0.0~100.0% (0.0%无效)	出厂值:0.0%

个位: 停机运算选择

0: 停机时不运算

1: 停机时运算

用于选择 PID 停机状态下, PID 是否继续运算。一般应用场合, 在停机状态下 PID 应该停止运算。

十位: 输出上下限由输出频率限制

0: 不限制

1:限制

用于 PID 调节时,选择 1 能有效防止由于存在加减速的影响导致调节严重滞后的问题

位:PID 数字给定 UP/DOWN

PID 数字给定时,给定的数值可以通过 UP/DOWN 功能进行修改,修改速率由 F13.27 功能码进行控制。

0:掉电清零,由 UP/DOWN 功能调节的频率断电后清零。

1:掉电保存,由 UP/DOWN 功能调节的频率断电后保持。

千位:PID 反馈丢失停机是否检测

0:停机不检测

1:停机检测

设定在变频器停机的时候是否仍然对 PID 反馈丢失进行检测

万位:PID 反馈丢失动作选择

0:报故障

1:减速停车

设定变频器在 PID 反馈丢失时的动作,报故障或是减速停车。

F13.30	PID 上限源选择	范围:0~5	出厂值:0
--------	-----------	--------	-------

该功能码用于设定 PID 上限的给定方式

0:F13.22

PID 上限 = F13.22 设定的值

1:F13.22 * VP

PID 上限 = F13.22 设定的值 * 键盘旋钮输入百分比(0~10V 对应 0~100%)

2:F13.22 * AI1

PID 上限 = F13.22 设定的值 * AI1 输入的百分比(0~10V 对应 0~100%)

3:F13.22 * AI2

PID 上限 = F13.22 设定的值 * AI2 输入的百分比(0~10V 对应 0~100%)

4:F13.22 * HI(脉冲输入)

PID 上限 = F13.22 设定的值 * HI 脉冲输入的百分比(0~HI 最大输入 对应 0~100%)

5:F13.22 * AI3

PID 上限 = F13.22 设定的值 * AI2 输入的百分比(0~10V 对应 0~100%)

F13.31	PID 下限源选择	范围:0~5	出厂值:0
--------	-----------	--------	-------

该功能码用于设定 PID 下限的给定方式

0:F13.23

PID 下限 = F13.23 设定的值

1:F13.23 * VP

PID 下限 = F13.23 设定的值 * 键盘旋钮输入百分比(0~10V 对应 0~100%)

2:F13.23 * AI1

PID 下限 = F13.23 设定的值 * AI1 输入的百分比(0~10V 对应 0~100%)

3:F13.23 * AI2

PID 下限 = F13.23 设定的值 * AI2 输入的百分比(0~10V 对应 0~100%)

4:F13.23 * HI(脉冲输入)

PID 下限 = F13.23 设定的值 * HI 脉冲输入的百分比(0~HI 最大的输入 对应 0~100%)

F14 组 摆频、定长、计数、唤醒组

摆频功能适用于纺织、化纤等行业,以及需要横动、卷绕功能的场合。

摆频功能是指变频器输出频率,以设定频率为中心进行上下摆动,运行频率在时间轴的轨迹如图所示,其中摆动幅度由 F14.00 和 F14.01 设定,当 F14.01 设为 0 时摆幅为 0,此时摆频不起作用。

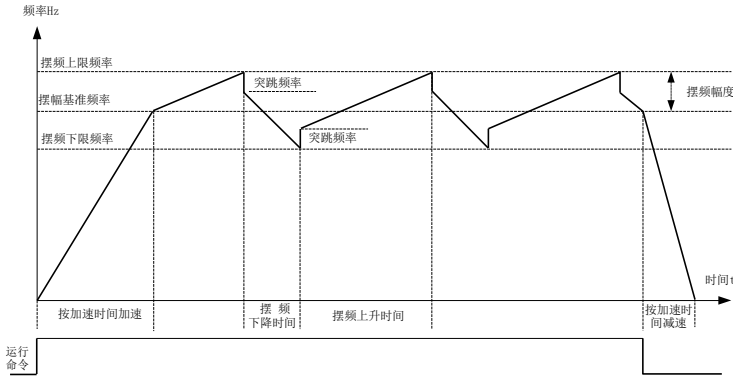


图 6-30 摆频功能示意图

F14.00	摆幅设定方式	范围:0~1	出厂值:0
--------	--------	--------	-------

通过此参数来确定摆幅的基准量。

0:相对设定频率 (F01.01), 为变摆幅系统。摆幅随设定频率的变化而变化。

1:相对最大频率 (F01.08), 为定摆幅系统, 摆幅固定。

F14.01	摆频幅度	范围:0.0~100.0%	出厂值:0.0%
F14.02	突跳频率幅度	范围:0.0~50.0%	出厂值:0.0%

通过此参数来确定摆幅值及突跳频率的值。

摆频幅度:

当 F14.00=0 时, 摆幅 $AW = \text{设定频率} * \text{摆频幅度} (F14.01)$ 。

当 F14.00=1 时, 摆幅 $AW = \text{最大频率} (F01.08) * \text{摆频幅度} (F14.01)$ 。

突跳频率幅度:

摆频运行时, 突跳频率相对于摆幅的频率百分比, 即:突跳频率 = 摆幅 $AW * \text{突跳频率幅度} F14.02$ 。

如选择摆幅相对于设定频率 (F14.00=0), 突跳频率是变化值。如选择摆幅相对于最大频率 (F14.01=1), 突跳频率是固定值。

摆频运行频率, 受上限频率和下限频率的约束。

F14.03	摆频上升时间	范围:0.0~6000.0s	出厂值:5.0s
F14.04	摆频下降时间	范围:0.0~6000.0s	出厂值:5.0s

摆频上升时间:从摆频的最低点运行到最高点所用的时间。

摆频下降时间:从摆频的最高点运行到最低点所用的时间。

F14.05	设定长度	范围:0~65535m	出厂值:1000m
F14.06	每米脉冲数	范围:0.0~6553.5	出厂值:100.0

上述功能码用于定长控制。

长度信息需要通过多功能数字输入端子采集, 端子采样的脉冲个数与每米脉冲数 F14.06 相除, 可计算得到实际长度 U00.27。当实际长度大于设定长度 F14.05 时, 开关量输出端子输出“长度到达”ON 信号。定长控制过程中, 可以通过开关量输入 DI 端子, 进行长度复位操作 (DI 功能选择为 35), 具体请参考 F04.00~F04.09。

应用中需要将相应的开关量输入功能设为“长度脉冲输入” (功能 34), 必须使用 DI7/HI 端口。

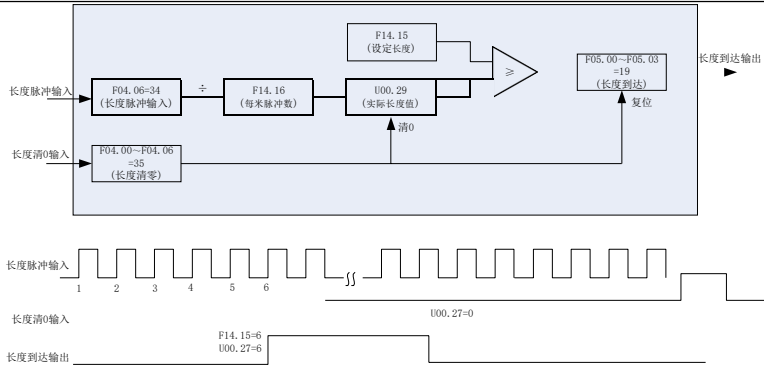


图 6-31 设定长功能示意图

F14.07	长度到达是否停机	范围:0~1	出厂值:0
--------	----------	--------	-------

0:不停机

1:停机

当检测到的实际长度达到 F14.05 所设定的长度时，选择是否停机。

实际长度可以通过开关量输入“长度清零”端子进行清零。

注意：

当检测到的实际长度达到设定长度时，无论选择是否停机，开关量输出“长度到达”端子都会输出 ON 信号。

实际长度在变频器掉电时会自动存储，停机和运行时均可查看。

F14.08	设定计数值	范围:1~65535	出厂值:1000
F14.09	指定计数值	范围:1~65535	出厂值:1000

计数值需要通过开关量输入端子采集。应用中需要将相应的输入端子功能设为“计数器输入”（功能 32），在脉冲频率大于 200Hz 时，必须使用 DI7/HI 端口。

当计数值到达设定计数值 F14.08 时，开关量输出端子输出“设定计数值到达”（功能 17）ON 信号，随后计数器停止计数。

当计数值到达指定计数值 F14.09 时，开关量输出端子输出“指定计数值到达”（功能 18）ON 信号，此时计数器继续计数，直到“设定计数值”时计数器才停止。

指定计数值 F14.09 不应大于设定计数值 F14.08。图为设定计数值到达及指定计数值到达功能的示意图。

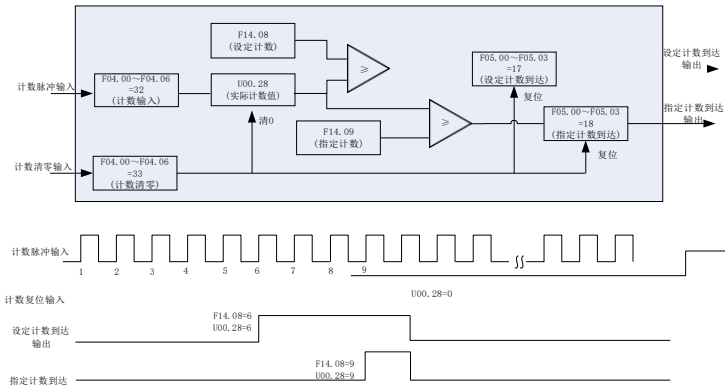


图 6-32 计数功能示意图

注意:

实际计数值可以通过开关量输入“计数清零”端子清零。

实际计数值在变频器掉电时自动保存。

F14.10	唤醒频率	范围:休眠频率~Fmax	出厂值:0.00Hz
F14.11	唤醒延迟时间	范围:0.0~6000.0s	出厂值:0.0s
F14.12	休眠频率	范围:0.00~唤醒频率	出厂值:0.00Hz
F14.13	休眠延迟时间	范围:0.0~6000.0s	出厂值:0.0s
F14.17	唤醒压力	范围:0.0%~休眠压力	出厂值:10.0%
F14.18	休眠压力	范围:唤醒压力~100.0%	出厂值:50.0%

这组参数用于实现供水应用中的休眠和唤醒功能。

变频器运行过程中,当 F14.15 休眠方式选择为频率休眠时,当设定频率小于等于 F14.12 休眠频率时,经过 F14.13 延迟时间后,变频器进入休眠状态,并自动停机;当 F14.15 休眠方式选择为压力休眠时,当反馈压力大于 F14.18 休眠压力时,经过 F14.13 延迟时间后,变频器进入休眠状态,并自动停机。若变频器处于休眠状态,当 F14.14 唤醒方式选择为频率唤醒时,则当设定频率大于等于 F14.10 唤醒频率时,经过时间 F14.11 延迟时间后,变频器开始启动;当 F14.14 唤醒方式选择为压力唤醒时,则当反馈压力小于等于 F14.17 唤醒压力时,经过时间 F14.11 延迟时间后,变频器开始启动。

一般情况下,请设置唤醒频率大于等于休眠频率。设定唤醒频率和休眠频率均为 0.00Hz,则休眠和唤醒功能无效。

在启用休眠功能时,若频率源使用 PID,则休眠状态 PID 是否运算,受功能码 F13.26 的影响,此时必须选择 PID 停机时运算(F13.26=1)。

F14.14	唤醒方式选择	范围:0~1	出厂值:0
--------	--------	--------	-------

0:频率唤醒

变频器处于休眠状态时,唤醒方式选择为频率唤醒。

1:压力唤醒

变频器处于休眠状态时,唤醒方式选择为压力唤醒。

F14.15	休眠方式选择	范围:0~1	出厂值:0
--------	--------	--------	-------

0:频率休眠

变频器休眠方式选择为频率休眠。

1:压力唤醒

变频器休眠方式选择为压力休眠。

F14.16	压力反馈源与休眠方向	范围:00~13	出厂值:00
--------	------------	----------	--------

当选择为压力休眠或唤醒时,由于选择压力反馈值。

个位:压力反馈源

0:AI1

压力反馈由 AI1 通道反馈。

1:AI2

压力反馈由 AI2 通道反馈。

2:DI7/HI 脉冲输入

压力反馈由 DI7/HI 脉冲输入通道反馈。

十位:压力休眠方向

0:正方向,压力大休眠,小唤醒。

变频器运行时,若反馈的压力大于休眠压力(F14.18),变频器进入休眠;

变频器休眠时,若反馈的压力小于唤醒压力(F14.17),变频器唤醒;

1:反方向,压力小休眠,大唤醒;

变频器运行时,若反馈的压力小于休眠压力(F14.18),变频器进入休眠;

变频器休眠时,若反馈的压力大于唤醒压力(F14.17),变频器唤醒;

F15 组 通讯参数组

F15.00	通讯波特率	范围:0~5	出厂值:1
--------	-------	--------	-------

0:4800bps 1:9600bps

2:19200bps 3:38400bps

4:57600bps 5:115200bps

F15.01	通讯格式	范围:0~3	出厂值:0
--------	------	--------	-------

- 0:无校验(1-8-N-2) for RTU
 1:偶校验(1-8-E-1) for RTU
 2:奇校验(1-8-O-1) for RTU
 3:无校验(1-8-N-1) for RTU

F15.02	本机地址	范围:1~247	出厂值:1
--------	------	----------	-------

设定本机地址, 0是广播地址, 可用地址为 1~247。

F15.03	通讯超时时间	范围:0.0~60.0s	出厂值:0.0s
--------	--------	--------------	----------

通讯报故障的检出时间。设为 0.0 不报通讯故障。

当本机为从机时, 如果本次通讯与下一次通讯的间隔时间超出通讯超时时间(F15.03), 系统将报“485 通讯超时故障”(Err18)。

F15.04	本机应答延时时间	范围:0~200ms	出厂值:1ms
--------	----------	------------	---------

指频率数据接受结束到向上位机发送应答数据的中间间隔时间。

依据 MODBUS 协议要求, 变频器在判断是否接收完一帧数据是通过判断两个字节数据之间的最小间隔时间要大于 3.5 个字节时间, 不同的波特率下确认接收完数据需要等待的时间见下表。

波特率	判断帧与帧之间最短间隔时间
4800bps	7ms
9600bps	4ms
19200bps	2ms
38400bps	1ms

因此最终的应答时间=帧与帧之间最短间隔时间+F15.03

F15.05	主从机通讯方式选择	范围:0~1	出厂值:0
--------	-----------	--------	-------

- 0:本机为从机
 PC 主机控制, 支持所有的通讯协议。
 1:本机为主机

通过 485 通讯广播发出当前的运行频率或者设定频率(通过 F15.06 选择)到 2001H 地址。不能接收, 只能发送。从机收到数据后需要乘以系数时, 请选择辅助频率源通讯给定, 可以使用 F01.06 辅助频率源给定系数。

F15.06	主机发送数据来源选择	范围:0~1	出厂值:0
--------	------------	--------	-------

- 0:设定频率
 1:运行频率

F15.07	通讯错误时是否返回信息	范围:0~1	出厂值:1
--------	-------------	--------	-------

- 0:不返回
 1:返回

F15.08	U 组频率返回值	范围:0~1	出厂值:1
--------	----------	--------	-------

- 0:正负值
 1:绝对值 (U 组频率显示也为绝对值)

F16 组 LED 键盘显示及操作组

F16.00	MF.K 按键功能选择	范围:0~4	出厂值:1
--------	-------------	--------	-------

- 0:无功能
 1:点动运行
 2:正反转切换
 3:启停命令给定方式切换(操作面板/端子/通讯)
 4:点动反转

F16.01	键盘操作显示	范围:000~111	出厂值:001
--------	--------	------------	---------

个位:STOP/RST 键停机功能

- 0:仅在键盘操作方式下,STOP/RES 键停机功能有效
 1:在任何操作方式下,STOP/RES 键停机功能均有效

十位:转速显示(U00.05)

- 0:根据估算的转速显示

1:频率乘以转速系数

百位:U00.05 小数点位数

0:无小数点

1:1 位小数点

2:2 位小数点

3:3 位小数点

F16.02	按键锁定功能	范围:0~4	出厂值:0
--------	--------	--------	-------

0:不锁定

1:全锁定

2:除 RUN、STOP/RESET 键外全锁定

3:除 STOP/RESET 键外全锁定

4:除>>键外全锁定

F16.03	LED 运行显示参数 1	范围:0~99	出厂值:0
F16.04	LED 运行显示参数 2	范围:0~99	出厂值:6
F16.05	LED 运行显示参数 3	范围:0~99	出厂值:3
F16.06	LED 运行显示参数 4	范围:0~99	出厂值:2

变频器键盘在运行状态下，在监视层级可以通过>>按键循环切换 4 个设定的监视内容(U00 组)。4 个设定的监视内容设定分别在 F16.03~F16.06 功能码，其中 0~99 对应 U00.00~U00.99。

F16.07	LED 停车显示参数 1	范围:0~99	出厂值:1
F16.08	LED 停车显示参数 2	范围:0~99	出厂值:6
F16.09	LED 停车显示参数 3	范围:0~99	出厂值:15
F16.10	LED 停车显示参数 4	范围:0~99	出厂值:16

变频器键盘在停车状态下，在监视层级可以通过>>按键循环切换 4 个设定的监视内容(U00 组)。4 个设定的监视内容设定分别在 F16.03~F16.06 功能码，其中 0~99 对应 U00.00~U00.99。

F16.11	转速显示系数	范围:0.00~100.00	出厂值:1
--------	--------	----------------	-------

用于转速显示选择为频率乘以转速系数时，U00.05 的值为当前输出频率乘以此设置系数。

F16.12	功率显示系数	范围:0.0~300.0%	出厂值:100.0%
--------	--------	---------------	------------

用于调整功率显示的大小，为计算的功率乘以功率显示系数。

F16.13	U00.00 和 U00.01 显示误差范围	范围:0.00~5.00Hz	出厂值:0.10Hz
--------	------------------------	----------------	------------

若运行时的输出频率 U00.00 与设定频率 U00.01 的绝对值在 F16.13 设定值内，则 U00.00 的显示值不会发生改变。

F17 组 用户自定义显示功能代码

F17.00	用户功能码 0	范围:00.00~49.99	出厂值:00.03
F17.01	用户功能码 1	范围:00.00~49.99	出厂值:01.01
F17.02	用户功能码 2	范围:00.00~49.99	出厂值:01.02
F17.03	用户功能码 3	范围:00.00~49.99	出厂值:01.08
F17.04	用户功能码 4	范围:00.00~49.99	出厂值:01.09
F17.05	用户功能码 5	范围:00.00~49.99	出厂值:02.00
F17.06	用户功能码 6	范围:00.00~49.99	出厂值:02.01
F17.07	用户功能码 7	范围:00.00~49.99	出厂值:02.12
F17.08	用户功能码 8	范围:00.00~49.99	出厂值:03.00
F17.09	用户功能码 9	范围:00.00~49.99	出厂值:03.01
F17.10	用户功能码 10	范围:00.00~49.99	出厂值:04.00
F17.11	用户功能码 11	范围:00.00~49.99	出厂值:04.01
F17.12	用户功能码 12	范围:00.00~49.99	出厂值:04.02
F17.13	用户功能码 13	范围:00.00~49.99	出厂值:04.03
F17.14	用户功能码 14	范围:00.00~49.99	出厂值:05.02
F17.15	用户功能码 15	范围:00.00~49.99	出厂值:08.01

F17.16	用户功能码 16	范围:00.00~49.99	出厂值:08.02
F17.17	用户功能码 17	范围:00.00~49.99	出厂值:08.03
F17.18	用户功能码 18	范围:00.00~49.99	出厂值:08.04
F17.19	用户功能码 19	范围:00.00~49.99	出厂值:08.05
F17.20	用户功能码 20	范围:00.00~49.99	出厂值:08.30
F17.21	用户功能码 21	范围:00.00~49.99	出厂值:11.10
F17.22	用户功能码 22	范围:00.00~49.99	出厂值:13.00
F17.23	用户功能码 23	范围:00.00~49.99	出厂值:13.01
F17.24	用户功能码 24	范围:00.00~49.99	出厂值:13.02
F17.25	用户功能码 25	范围:00.00~49.99	出厂值:13.08
F17.26	用户功能码 26	范围:00.00~49.99	出厂值:13.09
F17.27	用户功能码 27	范围:00.00~49.99	出厂值:00.00
F17.28	用户功能码 28	范围:00.00~49.99	出厂值:00.00
F17.29	用户功能码 29	范围:00.00~49.99	出厂值:00.00

此组功能码是用户定制参数组。

用户可以在所有 FR200 功能码中,选择所需要的参数汇总到 F17 组,作为用户定制参数,以方便查看和更改等操作。

F17 组最多提供 30 个用户定制参数,F17 组参数显示值为 00.00,则表示该用户功能码为空。进入用户定制参数模式时,显示功能码由 F17-00~F17-29 定义,顺序与 F17 组功能码一致,为 00.00 则跳过。

其中小数点左边两位表示功能码组,右边两位表示在此功能码组的位置。例如:05.15 表示 F05.15。F00~F20 组对应小数点左边两位 00~20,U00 和 U01 组对应 48 和 49。设置为 21~47 表示该用户功能码为空。右边两位每组个数时,也表示用户功能码为空。

F22 组 虚拟 IO

F22.00	虚拟 VDI1 端子功能选择	范围:同 F04.00	出厂值:0
F22.01	虚拟 VDI2 端子功能选择	范围:同 F04.00	出厂值:0
F22.02	虚拟 VDI3 端子功能选择	范围:同 F04.00	出厂值:0
F22.03	虚拟 VDI4 端子功能选择	范围:同 F04.00	出厂值:0
F22.04	虚拟 VDI5 端子功能选择	范围:同 F04.00	出厂值:0

虚拟 VDI1~VDI2 可以作为多功能数字量输入使用,与普通的 DI 设置相同。

F22.05	虚拟VDI 端子有效状态设置模式	范围:00000~11111	出厂值:00000
F22.06	虚拟 VDI 端子状态设定	范围:00000~11111	出厂值:00000

虚拟 VDI 的状态可以有两种设定方式,并通过 F22.05 来选择。

0:VDI 是否为有效状态,取决于 VDO 输出是否为有效或无效,且 VDIx 唯一绑定 VDOx (x 为 1-5)。

1:由参数 F22.06 的二进制位,分别确定虚拟输入端子的状态。

F22.07	虚拟 VDO1 输出功能选择	0:与物理 DIx 内部短接 其它:同 F05.00	出厂值:0
F22.08	虚拟 VDO2 输出功能选择	0:与物理 DIx 内部短接 其它:同 F05.00	出厂值:0
F22.09	虚拟 VDO3 输出功能选择	0:与物理 DIx 内部短接 其它:同 F05.00	出厂值:0
F22.10	虚拟 VDO4 输出功能选择	0:与物理 DIx 内部短接 其它:同 F05.00	出厂值:0
F22.11	虚拟 VDO5 输出功能选择	0:与物理 DIx 内部短接 其它:同 F05.00	出厂值:0

0:VDO1~VDO5 的输出状态由控制板上的 DI1~DI5 输入状态确定,此时 VDOx 余 DIx 一一对应。非 0:VDO1~VDO5 的用法和 F05 组输出端子功能相同。

F22.12	虚拟 VD01 输出延迟时间	范围:0.0s~6000.0s	出厂值:0.0s
F22.13	虚拟 VD02 输出延迟时间	范围:0.0s~6000.0s	出厂值:0.0s
F22.14	虚拟 VD03 输出延迟时间	范围:0.0s~6000.0s	出厂值:0.0s
F22.15	虚拟 VD04 输出延迟时间	范围:0.0s~6000.0s	出厂值:0.0s
F22.16	虚拟 VD05 输出延迟时间	范围:0.0s~6000.0s	出厂值:0.0s
F22.17	VDO 输出端子正反逻辑	范围:00000~11111	出厂值:00000

VDO 输出端子正反逻辑。

正逻辑:端子无效输出 0, 端子有效输出 1.

反逻辑:端子无效输出 1, 端子有效输出 0.

U00 组 状态监视组

U00 参数组用于监视变频器运行状态信息, 客户可以通过面板查看, 以方便现场调试, 也可以通过通讯读取参数组数值, 以用于上位机监控, 通讯地址为 0x3000~0x3020, 也是 F16.03~F16.10 中定义的运行及停机监视参数。

U00.00	输出频率	范围:0.00~Fup	出厂值:0.00Hz
U00.01	设定频率	范围:0.00~Fmax	出厂值:0.00Hz
U00.02	输出电压实际值	范围:0~660V	出厂值:0V
U00.03	输出电流实际值	范围:0.0~3000.0A	出厂值:0.0A
U00.04	输出电功率	范围:0.0~3000.0kW	出厂值:0.0kW
U00.05	输出转速	范围:0~60000rpm	出厂值:0rpm
U00.06	直流母线电压	范围:0~1200V	出厂值:0V
U00.07	同步频率	范围:0.00~Fup	出厂值:0.00Hz
U00.08	PLC 阶段	范围:0~15	出厂值:0
U00.09	程序运行时间	范围:0.0~6000.0s(h)	出厂值:0.0s(h)
U00.10	PID 给定	范围:0~60000	出厂值:0
U00.11	PID 运算反馈	范围:0~60000	出厂值:0

显示 PID 设定值和反馈值, 取值格式如下:

PID 设定 = PID 设定 (百分比) * F13.03

PID 运算反馈 = PID 反馈 (百分比) * F13.03

U00.12	D11~DI4 输入状态	范围:00000~11111	出厂值:00000
--------	--------------	----------------	-----------

0 表示端子输入状态为 OFF, 1 表示端子输入状态为 ON。个

位:DI1

十位:DI2

百位:DI3

千位:DI4

万位:保留

U00.13	DI7 输入状态	范围:00~11	出厂值:00
--------	----------	----------	--------

0 表示端子输入状态为 OFF, 1 表示端子输入状态为 ON。个

位:保留

十位:DI7

U00.14	开关量输出状态	范围:0000~1111	出厂值:0000
--------	---------	--------------	----------

0 表示端子输入状态为 OFF, 1 表示端子输入状态为 ON。

个位:Y1

十位:保留

百位:R1

千位:保留

U00.15	AI1 输入	范围:0.0~100.0%	出厂值:0.0%
U00.16	AI2 输入	范围:0.0~100.0%	出厂值:0.0%
U00.18	键盘电位器输入	范围:0.0~100.0%	出厂值:0.0%
U00.19	HI 脉冲输入频率	范围:0.00~100.00kHz	出厂值:0.00kHz
U00.20	AO1 输出	范围:0.0~100.0%	出厂值:0.0%

模拟和脉冲量监视

U00.23	变频器模块温度	范围:-40.0~120.0℃	出厂值:0.0℃
U00.24	当前上电时间	范围:0~65535min	出厂值:0min
U00.25	当前运行时间	范围:0~65535min	出厂值:0min
U00.26	累计上电时间	范围:0~65535h	出厂值:0h
U00.27	累计运行时间	范围:0~65535h	出厂值:0h
U00.28	实际计数值	范围:0~65535	出厂值:0
U00.29	实际长度值	范围:0~65535m	出厂值:0m
U00.30	线速度	范围:0~65535m/min	出厂值:0m/Min
U00.31	输出转矩	范围:0.0~300.0%	出厂值:0.0%
U00.35	功耗	范围:0~65535kWh	出厂值:0 kWh
U00.36	VDI1~VDI5 输入状态	范围:00000~11111	出厂值:00000
U00.37	VDO1~VDO5 输入状态	范围:00000~11111	出厂值:00000

U01 组 故障记录组

U01.00	当前故障类别	范围:0~31	出厂值:0
U01.01	当前故障时输出频率	范围:0.00~Fup	出厂值:0.0Hz
U01.02	当前故障时输出电流	范围:0.0~3000.0A	出厂值:0.0A
U01.03	当前故障时母线电压	范围:0~1200V	出厂值:0V
U01.04	当前故障时累计运行时间	范围:0~65535h	出厂值:0h

查看当前的故障信息，故障类型详见第七章说明。

U01.05	前 1 次故障类别	范围:0~31	出厂值:0
U01.06	前 1 次故障时输出频率	范围:0.00~Fup	出厂值:0.0Hz
U01.07	前 1 次故障时输出电流	范围:0.0~3000.0A	出厂值:0.0A
U01.08	前 1 次故障时母线电压	范围:0~1200V	出厂值:0V
U01.09	前 1 次故障时累计运行时间	范围:0~65535h	出厂值:0h

查看前 1 次的故障信息，故障类型详见第七章说明。

U01.10	前 2 次故障类别	范围:0~31	出厂值:0
U01.11	前 2 次故障时输出频率	范围:0.00~Fup	出厂值:0.0Hz
U01.12	前 2 次故障时输出电流	范围:0.0~3000.0A	出厂值:0.0A
U01.13	前 2 次故障时母线电压	范围:0~1200V	出厂值:0V
U01.14	前 2 次故障时累计运行时间	范围:0~65535h	出厂值:0h
U01.15	前 3 次故障类别	范围:0~40	出厂值:Err00
U01.16	前 4 次故障类别	范围:0~40	出厂值:Err00
U01.17	前 5 次故障类别	范围:0~40	出厂值:Err00
U01.18	前 6 次故障类别	范围:0~40	出厂值:Err00
U01.19	前 7 次故障类别	范围:0~40	出厂值:Err00
U01.20	前 8 次故障类别	范围:0~40	出厂值:Err00
U01.21	前 9 次故障类别	范围:0~40	出厂值:Err00
U01.22	前 10 次故障类别	范围:0~40	出厂值:Err00
U01.23	前 11 次故障类别	范围:0~40	出厂值:Err00
U01.24	前 12 次故障类别	范围:0~40	出厂值:Err00
U01.25	前 13 次故障类别	范围:0~40	出厂值:Err00

查看前 13 次的故障记录，故障类型详见第七章说明。

第七章故障诊断及对策

MR150 变频器提供了多项警示信息及保护功能，一旦故障发生，保护功能动作，变频器停止输出，变频器故障继电器接点动作，并在变频器显示面板上显示故障代码。用户在寻求服务之前，可以先按本节提示进行自查，分析故障原因，找出解决方法。如果故障依然无法排除，请寻求服务，与您所购变频器的代理商或直接与我公司联系。

操作面板显示	故障名称	故障原因排查	故障处理对策
Err01	加速过电流	1、变频器输出回路存在接地或短路 2、加速时间太短 3、手动转矩提升或 V/F 曲线不合适 4、电压偏低 5、对正在旋转的电机进行启动 6、加速过程中突加负载 7、变频器选型偏小	1、排除外围故障 2、增大加速时间 3、调整手动提升转矩或 V/F 曲线 4、将电压调至正常范围 5、选择转速追踪启动或等电机停止后再启动 6、取消突加负载 7、选用功率等级更大的变频器
Err02	减速过电流	1、变频器输出回路存在接地或短路 2、减速时间太短 3、电压偏低 4、减速过程中突加负载 5、没有加装制动电阻	1、排除外围故障 2、增大减速时间 3、将电压调至正常范围 4、取消突加负载 5、加装制动电阻
Err03	恒速过电流	1、变频器输出回路存在接地或短路 2、电压偏低 3、运行中是否有突加负载 4、变频器选型偏小	1、排除外围故障 2、将电压调至正常范围 3、取消突加负载 4、选用功率等级更大的变频器
Err04	加速过电压	1、输入电压偏高 2、加速过程中存在外力拖动电机运行 3、加速时间过短 4、没有加装制动电阻	1、将电压调至正常范围 2、取消此外动力或加装制动电阻 3、增大加速时间 4、加装制动电阻
Err05	减速过电压	1、输入电压偏高 2、减速过程中存在外力拖动电机运行 3、减速时间过短 4、没有加装制动电阻	1、将电压调至正常范围 2、取消此外动力或加装制动电阻 3、增大减速时间 4、加装制动电阻
Err06	恒速过电压	1、输入电压偏高 2、运行过程中存在外力拖动电机运行	1、将电压调至正常范围 2、取消此外动力或加装制动电阻
Err07	母线欠压保护	1、瞬时停电 2、变频器输入端电压不在规范要求的范围 3、母线电压不正常 4、整流桥及缓冲电阻不正常 5、驱动板异常 6、控制板异常	1、复位故障 2、调整电压到正常范围 3、寻求技术支持 4、寻求技术支持 5、寻求技术支持 6、寻求技术支持

Err08	短路保护	<ol style="list-style-type: none"> 1、变频器输出回路短路 2、加减速时间过短 3、电机和变频器接线过长 4、模块过热 5、变频器内部接线松动 6、主控板异常 7、驱动板异常 8、逆变模块异常 	<ol style="list-style-type: none"> 1、排除外围故障 2、延长加减速时间 3、加装电抗器或输出滤波器 4、检查风道是否堵塞、风扇是否正常工作并排除存在问题 5、插好所有连接线 6、寻求技术支持 7、寻求技术支持 8、寻求技术支持
Err09	输入侧缺相	<ol style="list-style-type: none"> 1、三相输入电源不正常 2、驱动板异常 3、防雷板异常 4、主控板异常 	<ol style="list-style-type: none"> 1、检查并排除外围线路中存在的问题 2、寻求技术支持 3、寻求技术支持 4、寻求技术支持
Err10	输出侧缺相	<ol style="list-style-type: none"> 1、变频器到电机的引线不正常 2、电机运行时变频器三相输出不平衡 3、驱动板异常 4、模块异常 	<ol style="list-style-type: none"> 1、排除外围故障 2、检查电机三相绕组是否正常并排除故障 3、寻求技术支持 4、寻求技术支持
Err11	电动机过载	<ol style="list-style-type: none"> 1、电机保护参数 F11.17 设定是否合适 2、负载是否过大或发生电机堵转 3、变频器选型偏小 	<ol style="list-style-type: none"> 1、正确设定此参数 2、减小负载并检查电机及机械情况 3、选用功率等级更大的变频器
Err12	变频器过载	<ol style="list-style-type: none"> 1、负载是否过大或发生电机堵转 2、变频器选型偏小 	<ol style="list-style-type: none"> 1、减小负载并检查电机及机械情况 2、选用功率等级更大的变频器
Err13	外部输入故障保护	<ol style="list-style-type: none"> 1、通过多功能端子 DI 输入外部故障的信号 	<ol style="list-style-type: none"> 1、复位运行
Err14	过热	<ol style="list-style-type: none"> 1、环境温度过高 2、风道堵塞 3、风扇损坏 4、模块热敏电阻损坏 5、逆变模块损坏 	<ol style="list-style-type: none"> 1、降低环境温度 2、清理风道 3、更换风扇 4、更换热敏电阻 5、更换逆变模块
Err15	存储器故障	<ol style="list-style-type: none"> 1、EEPROM 芯片损坏 	<ol style="list-style-type: none"> 1、更换主控板
Err16	自辨识取消	<ol style="list-style-type: none"> 1、自辨识过程中按下 STOP/RST 键 	<ol style="list-style-type: none"> 1、按 STOP/RST 键复位
Err17	自辨识故障	<ol style="list-style-type: none"> 1、电机与变频器输出端子未连接 2、电机未脱离负载 3、电机故障 	<ol style="list-style-type: none"> 1、检查变频器与电机之间的连线 2、电机脱离负载 3、检查电机
Err18	485 通讯超时	<ol style="list-style-type: none"> 1、上位机工作不正常 2、通讯线不正常 3、通讯参数 F15 组设置不正确 	<ol style="list-style-type: none"> 1、检查上位机接线 2、检查通讯连接线 3、正确设置通讯参数
Err19	运行时 PID 反馈断线	<ol style="list-style-type: none"> 1、PID 反馈小于 F13.24 设定值 	<ol style="list-style-type: none"> 1、检查 PID 反馈信号或设置 F13.24 为一个合适值
Err20	本次运行时间到达	<ol style="list-style-type: none"> 1、设置了本次运行时间到达功能 	<ol style="list-style-type: none"> 1、参考 F05.14 说明
Err21	参数上传错误	<ol style="list-style-type: none"> 1、未装或者未插好参数拷贝卡 2、参数拷贝卡异常 3、主控板异常 	<ol style="list-style-type: none"> 1、正确安装参数拷贝卡 2、寻求技术支持 3、寻求技术支持

Err22	参数下载错误	1、未装或者未插好参数拷贝卡 2、参数拷贝卡异常 3、主控板异常	1、正确安装参数拷贝卡 2、寻求技术支持 3、寻求技术支持
Err23	制动单元故障	1、制动线路故障或制动管损坏 2、外接制动电阻阻值偏小	1、检查制动单元, 更换新制动管 2、增大制动电阻
Err24	温度传感器断线故障	1、温度传感器故障或连接线断	1、寻求技术支持
Err25	变频器掉载	1、变频器运行电流小于 F11.22	1、确认负载是否脱离或 F11.22、 F11.23 参数设置是否符合实际运行 工况
Err26	逐波限流故障	1、负载是否过大或发生电机堵转 2、变频器选型偏小	1、减小负载并检查电机及机械情况 2、选用功率等级更大的变频器
Err27	软启动继电器未闭合	1、电网电压过低 2、整流模块故障	1、检查电网电压 2、需求技术支持
Err28	EEPROM 版本不兼容	1、上下传模块中参数版本与控制板参数版本不符。	1、重新上传参数至上下传模块中
Err40	设定运行时间结束	1、累计运行时间(U00.27)大于等于使用时间(F00.25)	1、联系经销商

第八章 日常保养及维护

8.1 检查

变频器由半导体器件、无源电子器件、以及运动器件构成，而这些器件都有使用寿命，即使在正常的工作环境下，如果超过使用年限，部分器件可能产生特性变化或失效。为了防止该现象导致故障，必须进行日常检查、定期检查、器件更换等预防性检查维护。建议在机器安装后每 3~4 个月进行一次检查。如有下述情况，请缩短检查周期。

- 高温、高海拔环境；
- 频繁启动、停止的环境；
- 存在交流电源或负载有较大波动的环境；
- 存在过大振动或冲击的环境；
- 存在灰尘、金属粉尘、盐类、硫酸、氯元素的环境；
- 恶劣的保存环境。

8.1.1 日常检查

为了避 变频器损坏及使用寿命缩短 请每日对以下项目进行确认。

检查项目	检查内容	应对策略
供电电源	检查供电电压是否符合要求及有无缺相供电现象。	按铭牌要求解决。
周边环境	安装环境是否符合表 3-1 的要求。	确认源头并妥善解决
冷却系统	变频器及电机是否存在异常发热和变色现象冷却风扇工作状态。	确认是否过载、拧紧螺丝、变频器的散热片是否脏污确认风扇有无堵转。
电机	电机是否存在异常振动及异常声响。	紧固机械和电气连接，并对机械部件做润滑处理。
负载状况	变频器输出电流是否高出电机或变频器的额定值并持续了一定时间。	确认是否有过载情况发生确认变频器选型是否正确

注意 请勿在电源接通的状态下进行相关作业，否则有触电致人死亡的危险。在进行相关作业时，请切断电源，并确认主回路直流电压已经下降到安全水平，等 5 分钟后再进行相关作业。

8.1.2 定期检查

一般情况下，以每 3 个月到 4 个月进行一次定期检查为宜，但在实际情况下，请结合各机器的使用情况和 工作环境，确定实际的检查周期。

检查项目	检查内容	应对策略
整体	<ul style="list-style-type: none"> ● 绝缘电阻检查； ● 环境检查。 	<ul style="list-style-type: none"> ● 紧固并更换不良部件； ● 清洁改善运行环境。
电气连接	<ul style="list-style-type: none"> ● 电线及连接部是否有变色、绝缘层是否有破损、龟裂、变色以及老化等痕迹； ● 连接端子是否磨损、损坏、松动； ● 接地检查。 	<ul style="list-style-type: none"> ● 更换已损坏的电线； ● 紧固松动的端子并更换损坏的端子； ● 测量接地电阻并紧固相应接地端子。
机械连接	<ul style="list-style-type: none"> ● 是否存在异常振动及响声，固定有无松动。 	<ul style="list-style-type: none"> ● 紧固、润滑、更换不良部件。
半导体器件	<ul style="list-style-type: none"> ● 是否沾有垃圾和灰尘； ● 外观是否有明显变化。 	<ul style="list-style-type: none"> ● 清洁运行环境； ● 更换损坏部件。
电解电容	<ul style="list-style-type: none"> ● 是否漏液、变色、龟裂、安全阀是否露出、膨胀、破裂或漏液。 	<ul style="list-style-type: none"> ● 更换损坏部件。
外围设备	<ul style="list-style-type: none"> ● 外围设备外观及绝缘检查。 	<ul style="list-style-type: none"> ● 清洁环境 更换损坏部件。
印刷电路板	<ul style="list-style-type: none"> ● 是否有异味、变色、严重生锈，接器的是否正确可靠。 	<ul style="list-style-type: none"> ● 紧固连接件； ● 清洁印刷电路板； ● 更换损坏印刷电路板。

冷却系统	<ul style="list-style-type: none"> ● 冷却风扇是否有破损及堵转现象； ● 散热片是否沾有垃圾及灰尘、是否脏污； ● 进气口、排气口是否堵塞或沾有异物。 	<ul style="list-style-type: none"> ● 清洁运行环境； ● 更换损坏部件。
键盘	<ul style="list-style-type: none"> ● 键盘是否有破损及显示残缺现象。 	<ul style="list-style-type: none"> ● 更换损坏部件。
电机	<ul style="list-style-type: none"> ● 电机是否存在异常振动及异常响声。 	<ul style="list-style-type: none"> ● 紧固机械和电气连接，并对电机轴进行润滑。

注意: 请勿在电源接通的状态下进行相关作业，否则有触电致人死亡的危险。在进行相关作业时，请切断电源，并确认主回路直流电压已经下降到安全水平，等 5 分钟后再进行相关作业。

8.2 维护

所有设备、部件都是有使用寿命的，正确的维护的对使用寿命有所延伸，但不能解决设备、器件的损坏，请根据要求对达到或即将达到寿命终期的器件进行更换。

部件名称	寿命周期
风扇	2~3 年
电解电容	4~5 年
印刷电路板	8~10 年

注意:

1、请勿在电源接通的状态下进行相关作业，否则有触电致人死亡的危险。在进行相关作业时，请切断电源，并确认主回路直流电压已经下降到安全水平，等 5 分钟后再进行相关作业。

2、变频器工作时会由于损耗而导致散热片温度升高，为了防止烫伤，请勿触摸散热片，必须确认散热片已充分冷却到安全温度以下再更换冷却风扇。

3、为保证能最大限度发挥变频器性能，请使用原装风扇。

8.2.1 其它器件

其它器件的更换对维护技术及产品熟悉程度要求非常严格，且更换后必须经过严格的检测才能投入使用，所以不建议用户自己更换其它内部器件，如果确实需要更换，请联系您购买产品的代理商或本公司销售部门。

附录 A:MODBUS 通讯协议

一. 适用范围:

1. 适用系列:迈信电气 MR 系列变频器。
2. 适用网络:支持 ModBus 协议, RTU 格式, 具备 RS485 总线的“单主多从”通讯网络。
一种典型的 RTU 消息帧格式如下:

起始位	设备地址	功能代码	数据	CRC 校验	结束符
T1-T2-T3-T4	8Bit	8Bit	n*8Bit	16Bit	T1-T2-T3-T4

二. 接口方式:

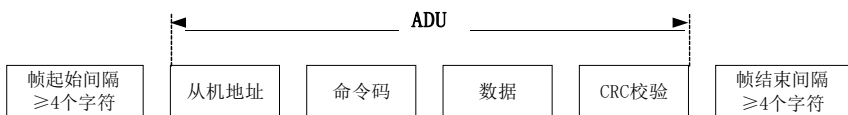
RS485 异步半双工通讯模式, 最低有效位优先发送。

RS485 端子默认数据格式为:1-8-N-2, 波特率:9600bps。

数据格式 1-8-N-2、1-8-0-1、1-8-E-1、1-8-N-1, 波特率 4800、9600、19200、38400、57600、115200bps 可选。

推荐使用双绞屏蔽线做为通信线, 以降低外部干扰对通信的影响。

三. 协议格式:



附图 1 协议格式

ADU(Application Data Unit)中的校验是 ADU 前三部分的 CRC16 校验和通过高低字节交换而得。在协议格式中, CRC 校验的低字节在前, 高字节在后。

四. 协议格式说明

1. 地址码

变频器从机地址。设定范围 1~247, 0 为广播地址。

2. 命令码

功能码	功能
03H	读取变频器功能代码参数及状态字
06H	写变频器单一功能代码及命令
08H	线路诊断及设置

3. 功能代码寄存器地址分布

名称	说明
功能代码 (F00.00~U01.99)	<p>高字节为功能代码组号, F00~F31、U00、U01 对应地址的高字节分别为 00H~1FH、30H、31H。</p> <p>低字节为组内功能代码序号, 0~99 对应地址的低字节为 00H~63H。</p> <p>例如:修改 F01.02 功能代码值, 不需要掉电存储时对应的寄存器地址 (简称为 RAM 地址) 为 0102H。</p> <p>EEPROM 频繁被修改, 会减少 EEPROM 的使用寿命。若修改该功能代码的值需要掉电存储, 可以使此功能代码高地址最高位置 1。注意此地址只写, 不能读。</p> <p>例如:修改 F01.02 功能代码值, 且需要掉电存储时对应的寄存器地址 (简称为 EEPROM 地址) 为 8102H。</p>

功能码组	RAM 地址高字节	EEPROM 地址高字节
F00	0x00	0x80
F01	0x01	0x81
F02	0x02	0x82
F03	0x03	0x83

F04	0x04	0x84
F05	0x05	0x85
F06	0x06	0x86
F07	0x07	0x87
F08	0x08	0x88
F09	0x09	0x89
F11	0x0B	0x8B
F12	0x0C	0x8C
F13	0x0D	0x8D
F14	0x0E	0x8E
F15	0x0F	0x8F
F16	0x10	0x90
F17	0x11	0x91
F30	0x1E	0x9E
F31	0x1F	0x9F
U00 (只读)	0x30	--
U01 (只读)	0x31	--
H00	0x40	0xC0

4、控制命令地址及其功能说明: (只写)

命令字地址	命令功能		
2000H	0001: 正转运行 0002: 反转运行 0003: 正转点动	0004: 反转点动 0005: 减速停机 0006: 自由停机	0007: 故障复位
2001H	通讯设定频率 (0~Fmax (单位: 0.01Hz))		
2002H	PID 给定, 范围 (0~1000, 1000 对应 100.0%)		
2003H	PID 反馈, 范围 (0~1000, 1000 对应 100.0%)		
2004H	转矩设定值 (-3000~3000, 1000 对应 100.0%电机额定电流)		

5、状态读取地址及其功能说明: (只读)

状态字地址	状态字功能		
2100H	0000H: 参数设定 0001H: 从机运行 0002H: JOG 运行	0003H: 自学习运行 0004H: 从机停车 0005H: JOG 停车	0006H: 故障状态
2101H	Bit0	0: 正给定有效	1: 负给定有效
	Bit1	0: 频率输出正转	1: 频率输出反转
	Bit2~3	00: 键盘启停 01: 端子启停	10: 通讯启停 11: 保留
	Bit4	0: 工厂密码无效	1: 工厂密码有效
	Bit5	0: 用户密码无效	1: 用户密码有效
	Bit6~7	00: 基本功能码组 01: 用户自定义功能码组	10: 与出厂值不同功能码组
2102H	变频器当前故障类型		
2103H	变频器当前警告类型		

五. 命令解释

命令码 0x03: 读取变频器功能代码参数及状态字

ADU 部分内容	字节数	范围
主机发送请求:		
从机地址	1	0~127
命令码	1	0x03
寄存器起始地址	2	0x0000~0xFFFF
寄存器数目	2	0x0000~0x0008
CRC 校验(低字节在前)	2	
从机应答:		
从机地址	1	本机地址
命令码	1	0x03
读取字节数	1	2*寄存器数目
数据内容	2*寄存器数目	
CRC 校验	2	

注:最多连续读 8 个功能代码。

命令码 0x06: 写变频器单一功能代码或控制参数

ADU 部分内容	字节数	范围
主机发送请求:		
从机地址	1	0~127
命令码	1	0x06
寄存器地址	2	0x0000~0xFFFF
寄存器数据	2	0x0000~0xFFFF
CRC 校验	2	
从机应答:		
从机地址	1	本机地址
命令码	1	0x06
寄存器地址	2	0x0000~0xFFFF
寄存器数据	2	0x0000~0xFFFF
CRC 校验	2	

命令码 0x08: 线路诊断及设置

ADU 部分内容	字节数	范围
主机发送请求:		
从机地址	1	0~127
命令码	1	0x08
子功能码	2	0x0000~0xFFFF
数据	2	
CRC 校验	2	
从机应答:		
从机地址	1	本机地址
命令码	1	0x08
子功能码	2	0x0000~0xFFFF
数据	2	
CRC 校验	2	

注:0x08 命令码只是用于检查线路是否连通。

六. CRC 校验

发送设备首先计算 CRC 值,并附在发送信息中。接收设备接收后将重新计算 CRC 值,并且把计算值与接收的 CRC 值做比较。如果两个值不相等,则说明发送过程中有错误发生。

CRC 校验的计算过程:

- (1) 定义一个 CRC 寄存器, 并赋一个初值, FFFFH。
- (2) 将发送信息的第一个字节与 CRC 寄存器的值进行异或计算, 并将结果放到 CRC 寄存器中。从地址码开始, 起始位和停止位不参加计算。
- (3) 提取和检查 LSB (CRC 寄存器的最低位)。
- (4) 如果 LSB 是 1, CRC 寄存器的各位向右移动一位, 最高位用 0 补充, 把 CRC 寄存器的值与 A001H 进行异或计算, 并将结果放到 CRC 寄存器中。
- (5) 如果 LSB 是 0, CRC 寄存器的各位向右移动一位, 最高位用 0 补充。
- (6) 重复步骤 3、4、5, 直到完成 8 次移位。
- (7) 重复步骤 2、3、4、5、6, 处理发送信息的下一个字节。直到处理完发送信息的所有字节。
- (8) 计算完毕, CRC 寄存器的内容即为 CRC 校验的值。
- (9) 在时间资源有限的系统中, 建议采用查表法来实现 CRC 校验。

CRC 简单函数如下(用 C 语言编程):

```
unsigned int CRC_Cal_Value(unsigned char *Data, unsigned char Length)
{
    unsigned int crc_value = 0xFFFF;
    int i = 0;
    while(Length--)
    {
        crc_value ^= *Data++;
        for(i=0;i<8;i++)
        {
            if(crc_value & 0x0001)
            {
                crc_value = (crc_value>>1)^ 0xa001;
            }
            else
            {
                crc_value = crc_value>>1;
            }
        }
    }
    return(crc_value);
}
```

七. 错误消息回应

当主机发送错误数据或外界干扰导致变频器接收到错误数据时, 变频器将发回一条错误信息。

当通讯发生错误时, 从站将命令码的最高位置 1, 并附加错误代码作为对主站的响应。

通信发生错误时响应的数据帧结构:

ADU 部分内容	字节数	范围
错误响应:		
从机地址	1	0~127
错误命令码	1	命令码最高位置 1
错误代码	1	0x01~0x13
CRC 校验(低字节在前)	2	

通信正常与通信出错时响应的命令码:

通信正常响应的命令码	通信出错时响应的命令码
03H	83H
06H	86H
08H	88H

错误代码含义:

错误代码	含义	错误代码	含义
01H	非法命令码	03H	非法数据
02H	非法数据地址	04H	操作失败

比如对 U00.00 写数据 50.00HZ 频率。主机发送数据帧为(十六进制):

01H	06H	30H	00H	13H	88H	8BH	9CH
-----	-----	-----	-----	-----	-----	-----	-----

由于 U00.00 只允许读, 不允许写。此时变频器响应错误信息。变频器响应数据帧(十六进制):

01H	86H	02H	C3H	A1H
-----	-----	-----	-----	-----

错误信息中的命令码为 86H, 即 06H 最高位置 1; 错误代码内容为 02H 表示非法地址, 因为该参数只读。

主设备收到错误信息数据响应后, 可以通过重新发送数据帧, 或者根据变频器响应的错误信息对主设备程序做响应的修改。

八. 举例说明

1、读取 01 号变频器输出频率的值 (U00.00), 返回 5000, 即 50.00Hz。

需要发送数据为:

01 03 30 00 00 01 8B 0A

接收到的数据为:

01 03 02 13 88 B5 12

2、通讯给定 01 号变频器频率值 30.00Hz, 发送数据内容为 3000。

需要发送数据为:

01 06 20 01 0B B8 D4 88

接收到的数据为:

01 06 20 01 0B B8 D4 88

3、通讯发送 01 号变频器正转运行命令, 给 2000H 地址写 01

需要发送数据为:

01 06 20 00 00 01 43 CA

接收到的数据为:

01 06 20 00 00 01 43 CA

4、通讯发送 01 号变频器减速停车命令, 给 2000H 地址写 05

需要发送数据为:

01 06 20 00 00 05 42 09

接收到的数据为:

01 06 20 00 00 05 42 09

附录 B:制动电阻

当变频器带大惯性负载减速或者是需要急减速时，电机会处于发电状态，将负载能量通过逆变桥传递到变频器直流环节，引起变频器母线电压抬升，当超过一定值时，变频器就会报过电压故障，甚者会导致变频器内部功率模块过压损坏，为防止该现象的发生，必须配置制动组件。

MR150 多功能紧凑型变频器全系列均内置制动单元，客户只需外接制动电阻即可使用。以下为推荐使用的制动电阻功率以及阻值。根据负载情况，用户可以适当改变取值，但必须在推荐的范围内。

变频器机型	电机 (KW)	电阻阻值 (Ω)	电阻功率 (W)	连接电阻的导线 (mm ²)
单相电源:220V, 50/60Hz				
MR150-2S-0.2B	0.2	≥ 360	≥ 100	1
MR150-2S-0.4B	0.4	≥ 360	≥ 100	1
MR150-2S-0.7B	0.75	≥ 180	≥ 200	1.5
MR150-2S-1.1B	0.75	≥ 180	≥ 200	1.5
MR150-2S-1.5B	1.5	≥ 180	≥ 200	1.5
MR150-2S-2.2B	2.2	≥ 90	≥ 400	2.5
三相电源:380V, 50/60Hz				
MR150-4T-0.7B	0.75	≥ 360	≥ 200	1
MR150-4T-1.5B	1.5	≥ 180	≥ 400	1.5
MR150-4T-2.2B	2.2	≥ 180	≥ 400	1.5
MR150-4T-4.0B	4.0	≥ 90	≥ 800	2.5

备注:上表所列导线是指单个电阻的引出线，电阻并联使用时，并联后的导线应相应放大。导线单相机型选用耐压 AC300V 以上，三相机型选用 AC450V 以上，耐温 105℃规格电缆。